



НАСОСЫ С ЭЛЕКТРОННЫМ РЕГУЛИРОВАНИЕМ

EVOpLUs⁺



Дополнительный технический каталог

ЦИРКУЛЯЦИОННЫЕ НАСОСЫ С ЭЛЕКТРОННЫМ РЕГУЛИРОВАНИЕМ ДЛЯ СИСТЕМ ОТОПЛЕНИЯ И КОНДИЦИОНИРОВАНИЯ ВОЗДУХА



соответствует Европейской Директиве
Erp 2009/125/EC (ex Eup) 2013 и 2015

ОБЩИЕ ДАННЫЕ

ОБЛАСТИ ПРИМЕНЕНИЯ

Циркуляционные насосы с электронным регулированием EVOPLUS могут быть использованы в системах отопления, вентиляции и кондиционирования воздуха для жилых и коммерческих зданий, включая:

- Большие жилые здания
- Клиники и больницы
- Объекты недвижимости
- Кондоминиумы и многоквартирные дома
- Школы
- Дома
- Офисные здания

Одиночные версии доступны с резьбовыми патрубками 1 ½", 2" и фланцевыми патрубками DN 32, DN 40, PN 6 / PN 10 / PN 16. Сдвоенные версии доступны с фланцевыми патрубками DN 32 и DN 40, PN 6 / PN 10 / PN 16.

Специальное исполнение корпуса насоса, изготовленного из бронзы - для циркуляции питьевой воды.

ПРИМЕНЕНИЕ В СИСТЕМАХ ОТОПЛЕНИЯ

Нагревание (температура), требуемое в различных помещениях, значительно изменяется в течение дня/ночи из-за температуры окружающей среды и изменений уровня размещения. Эта ситуация усложняется различными требованиями для разных помещений и открытием или закрытием некоторых «веток» в сложных системах. Электронное устройство у насосов с «мокрым» ротором, способно обнаруживать изменения, требуемые установкой, и автоматически адаптировать к ним параметры насоса, всегда обеспечивая при этом максимальный КПД с минимальным потреблением энергии.

ПРИМЕНЕНИЕ В СИСТЕМАХ КОНДИЦИОНИРОВАНИЯ ВОЗДУХА

В отличие от обычных насосов с электронным регулированием, насосы EVOPLUS могут быть использованы также в системах кондиционирования воздуха, где температура перекачиваемой жидкости ниже, чем температура окружающей среды. В таких условиях, на наружной поверхности насоса часто образуется конденсат, но это не нарушает нормальную работу электронных и механических частей. Конструкция устройства разработана таким образом, чтобы конденсат мог сливаться, не повреждая компоненты конструкции.

ПРИМЕНЕНИЕ В СИСТЕМАХ ГОРЯЧЕГО ВОДОСНАБЖЕНИЯ *

Насосы версии SAN с корпусом из бронзы разработаны специально для систем горячего водоснабжения с линией рециркуляции. Режим поддержания постоянной рабочей температуры контролирует температуру жидкости в системе, без необходимости использования термостатических клапанов, таким образом, поддерживая необходимую температуру воды для пользователя.

* Оборудование доступно с 2013

КОНСТРУКТИВНЫЕ ОСОБЕННОСТИ

Единый корпус, включающий гидравлическую часть, изготовленную из чугуна и синхронный двигатель с «мокрым» ротором. Корпус двигателя из алюминия. Благодаря сверхточной конструкции и гладкой внутренней поверхности, насосы обладают высокими гидравлическими характеристиками. Всасывающий и напорный патрубки в исполнении «ин-лайн». Одиночные насосы поставляются в комплекте с изоляционными кожухами, чтобы избежать потери тепла и/или образование конденсата на корпусе насоса. Будьте очень внимательны, необходимо проверить, чтобы отверстия слива конденсата не оказались закрытыми или частично засоренными, что может привести к неправильной работе насоса.

Циркуляционные насосы EVOPLUS подключаются к линии электропитания при помощи удобного разъема со штекером, входящего в комплект поставки, что делает подключение простым и быстрым.

Рабочее колесо из технополимера, керамический вал двигателя, установленный на графитовые подшипники, смазываемые перекачиваемой жидкостью. Рубашка ротора и статора из нержавеющей стали. Упорное кольцо из керамики, уплотнительные кольца из этиленпропилена, пробка для выпуска воздуха из латуни. Синхронный двигатель с постоянным магнитом. В сдвоенных версиях в напорный патрубок встроены обратный клапан перекидного типа, предотвращающий рециркуляцию жидкости через неработающий насос. В стандартную поставку также входит глухой фланец, устанавливаемый в случае, когда один из двух двигателей находится на обслуживании. Стандартное исполнение корпуса насоса PN 16; фланцевые патрубки имеют 4 отверстия, совместимые с PN 6 / PN 10 / PN 16 ответными фланцами для взаимозаменяемости насосов в существующих системах.

Степень защиты: IP 44

Класс электробезопасности: F

Стандартное напряжение: однофазное 220/240 В, 50/60 Гц

Данный продукт соответствует европейским стандартам EN 61800-3 – EN 60335-1 – EN 60335-2-51

КОНСТРУКТИВНЫЕ ОСОБЕННОСТИ EVOPLUS ДЛЯ БЫТОВЫХ СИСТЕМ ОТОПЛЕНИЯ (ЭЛЕКТРОННОЕ УСТРОЙСТВО)

EVOPLUS – циркуляционные насосы, управляемые посредством IGBT – устройства на базе NPT-технологии последнего поколения для повышения эффективности и надежности. Особенности включают в себя:

- Датчики управления двигателем
- Многофункциональный модуль PWM
- Высокая частота вращения, что практически устраняет шумы.
- Специализированный 32-битный процессор
- Optimised space vector algorithm

Интуитивно понятный и функциональный пользовательский интерфейс очень удобен для любого пользователя. Легко читаемый жидкокристаллический дисплей, 4 кнопки управления, всплывающее меню в соответствии с новейшими тенденциями в области мобильной телефонии и очень широкий функциональный диапазон означает, что насосы EVOPLUS – поистине революционный продукт. Надежная и прочная конструкция, объединенная с современным и инновационным дизайном, дополняет продукт также и с эстетической точки зрения.

Данный модельный ряд был разработан для работы с пультом дистанционного управления, имеющего следующие модули:

БАЗОВЫЙ МОДУЛЬ

- ЭКОНОМИЧНЫЙ РЕЖИМ
- ВКЛЮЧЕНИЕ/ОТКЛЮЧЕНИЕ НАСОСА
- СИГНАЛИЗАЦИЯ
- ИНДИКАЦИЯ РАБОТЫ НАСОСА

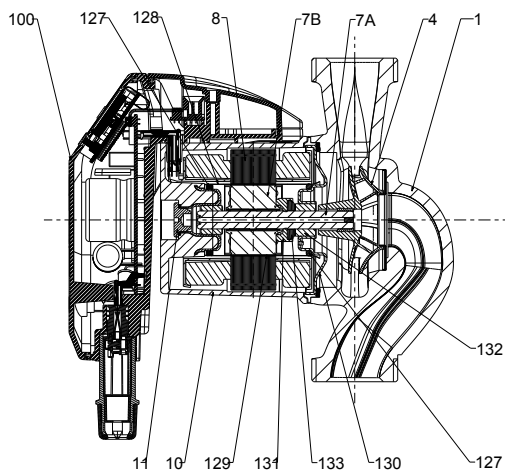
МНОГОФУНКЦИОНАЛЬНЫЙ МОДУЛЬ *

- 2 АНАЛОГОВЫХ ВХОДА 0-10V
- 1 PWM ВХОД
- 1 АНАЛОГОВЫЙ ВХОД 4-20 МА
- 1 АНАЛОГОВЫЙ ВХОД ΔT ДЛЯ ДАТЧИКА ТЕМПЕРАТУРЫ
- ПОДКЛЮЧЕНИЕ К СИСТЕМЕ УПРАВЛЕНИЯ MODBUS ДОПОЛНИТЕЛЬНО LONBUS С ДРУГОГО МОДУЛЯ.
- СИГНАЛИЗАЦИЯ
- ИНДИКАЦИЯ РАБОТЫ НАСОСА

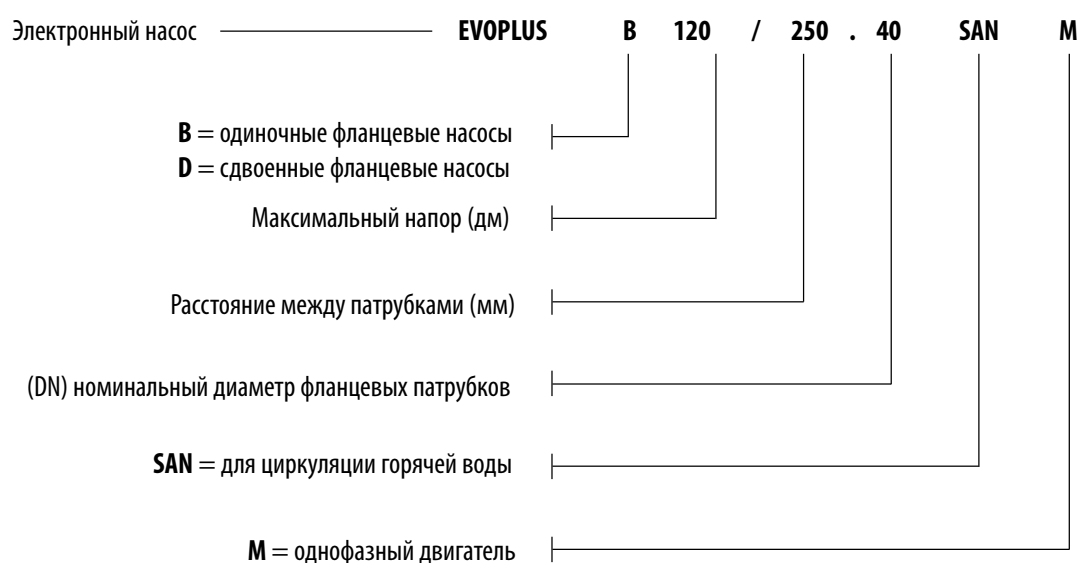
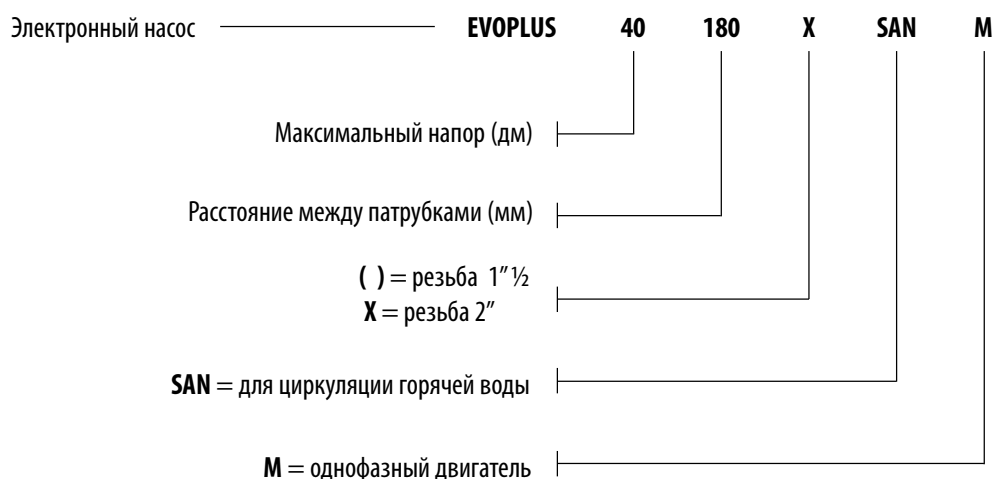
* Входы доступны, при активации

ТЕХНИЧЕСКИЕ ДАННЫЕ

№	ДЕТАЛИ	МАТЕРИАЛЫ
1	КОРПУС НАСОСА	ЧУГУН 250 UNI ISO 185 - CTF БРОНЗА (для версии SAN)
4	РАБОЧЕЕ КОЛЕСО	ТЕХНОПОЛИМЕР
7A	ВАЛ ДВИГАТЕЛЯ	КЕРАМИКА
7B	РОТОР	НЕРЖАВЕЮЩАЯ СТАЛЬ
8	СТАТОР	--
10	КОЖУХ ДВИГАТЕЛЯ	АЛЮМИНИЕВЫЙ СПЛАВ
127	УПЛОТНИТЕЛЬНЫЕ КОЛЬЦА	ЭТИЛЕНПРОПИЛЕН
128	КОЖУХ СТАТОРА	НЕРЖАВЕЮЩАЯ СТАЛЬ
130	ЗАКРЫТЫЙ ФЛАНЕЦ	НЕРЖАВЕЮЩАЯ СТАЛЬ
131	УПОРНОЕ КОЛЬЦО	КЕРАМИКА
132	ПОДШИПНИКИ	ГРАФИТ



МАРКИРОВКА ПРОДУКТА:



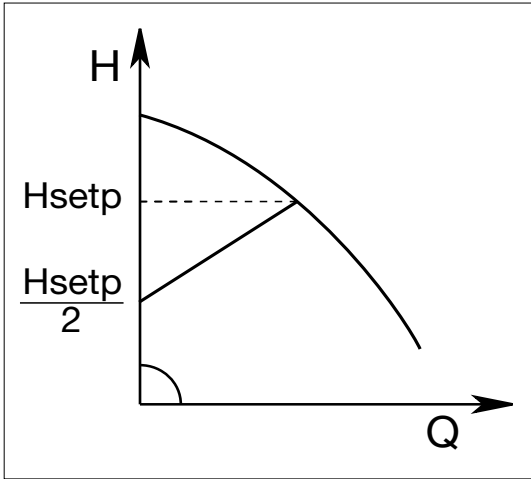
- Рабочий диапазон:** от 2 до 12 м³/ч с напором до 11 метров;
- Температура перекачиваемой жидкости:** от -10 °С до + 110 °С
- Перекачиваемая жидкость:** чистая, без твердых включений и минеральных масел, не вязкая, химически нейтральная, по характеристикам аналогичная воде. (макс. содержание гликоля – 30%)
- Максимальное рабочее давление:** 16 бар (1600 кПа)
- Стандартное присоединение:** DN 32, DN 40 PN 6 / PN 10 / PN 16 (4 отв.)
- Макс. температура окружающей среды:** +40 °С.
- Минимальное давление на всасывании:** значения приведены в соответствующих таблицах.
- Аксессуары:** 1/2" F, 3/4" F, 1" F, 1 1/4" F, 1" 1/4 M резьбовые соединения DN 32 PN 6 и DN 40 PN 10 обратные фланцы.
- Электромагнитная совместимость:** EVOPLUS соответствуют требованиям норматива EN 61800-3 по категории C2, по электромагнитной совместимости
- Электромагнитные излучения:** Жилое строение (в некоторых случаях могут потребоваться предохранительные меры).
- Направленное излучение:** Жилое строение (в некоторых случаях могут потребоваться предохранительные меры).

РЕЖИМЫ РЕГУЛЯЦИИ

Со всеми функциями, приведенными ниже может ознакомиться любой пользователь (независимо от уровня знаний), просто прокручивая меню EVOPLUS. Калибровка и изменение параметров защищены и заблокированы для опытных пользователей. Весь модельный ряд насосов EVOPLUS имеет заводские настройки для режима регуляции пропорционального дифференциального давления по расходу в системе, которая гарантирует наилучший показатель энергоэффективности (EEI).

1 - $\Delta P-v$ Регуляция пропорционального дифференциального давления

Режим регуляции $\Delta P-v$ обеспечивает линейное изменение величины напора от H_{setp} в $H_{setp}/2$ в соответствии с изменениями расхода (водоразбора).



Такой режим рекомендуется для:

а. систем центрального отопления с двумя контурами с терморегуляционными клапанами и с:

- напором ≥ 4 м;
- очень длинной системой трубопроводов;
- клапанами с широким рабочим диапазоном;
- регуляцией дифференциального давления;
- высокими перепадами давления в секциях системы;
- низким перепадом температур.

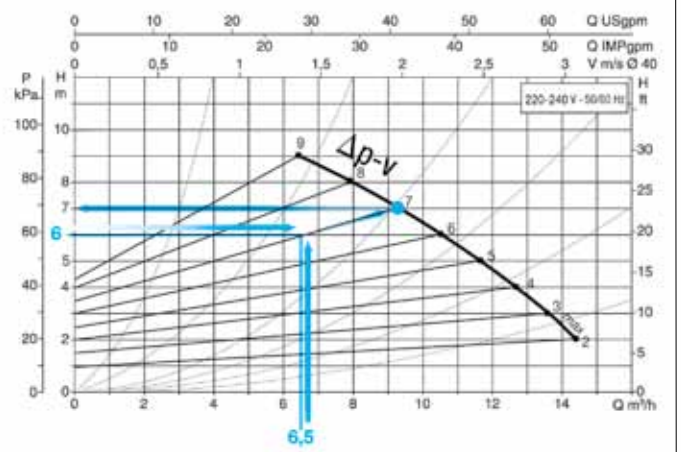
б. проходящих под полом систем центрального отопления и систем с терморегуляционными клапанами и высокими перепадами давления в контуре котла.
с. объектов, с насосами первичного контура с высокими перепадами давления

Примеры ввода заданных параметров в режиме регуляции $\Delta P-v$

Требуется следующая рабочая точка: $Q = 6,5$ м³/ч
 $H = 6$ м

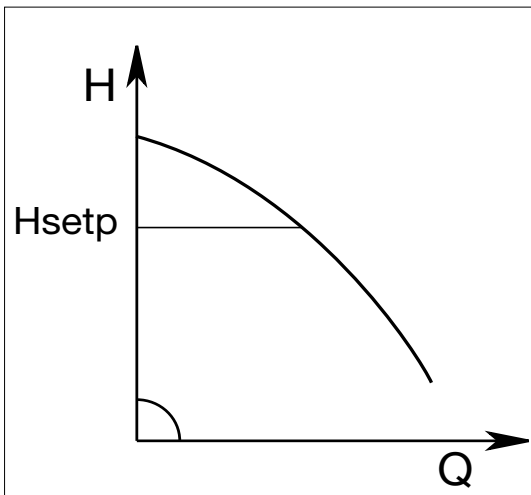
ПРОЦЕСС:

1. На графике найти заданную рабочую точку, а затем найти ближайшую кривую насоса EVOPLUS (в данном случае точка лежит точно на кривой)
2. Следуйте за кривой до пересечения с предельной кривой насоса.
3. Точка (номер кривой), находящаяся в точке пересечения этих двух кривых и будет тем параметром, который необходимо ввести, чтобы получить требуемую рабочую точку.



2 - $\Delta P-c$ Регуляция постоянного дифференциального давления

В этом режиме регуляции $\Delta P-c$ дифференциальное давление поддерживается постоянным в устанавливаемом пользователем значении H_{setp} независимо от изменений расхода.



Такой режим рекомендуется для:

а. систем центрального отопления с двумя контурами с терморегуляционными клапанами и с:

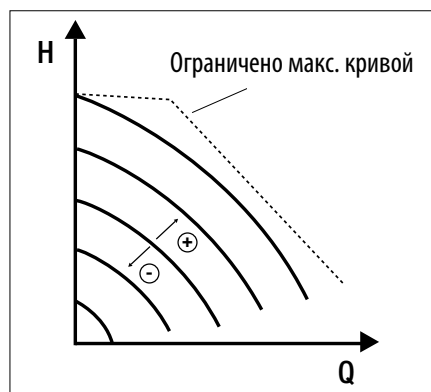
- напором ≤ 2 м.
- естественной циркуляцией;
- низкими перепадами давления в секциях системы;
- высоким перепадом температур (центральное отопление).

б. проходящих под полом систем центрального отопления с терморегуляционными клапанами.

с. систем центрального отопления с одним контуром с терморегуляционными клапанами и с регулирующими клапанами.

д. объектов, с насосами первичного контура с низкими перепадами давления

3 - Регуляция по постоянной кривой



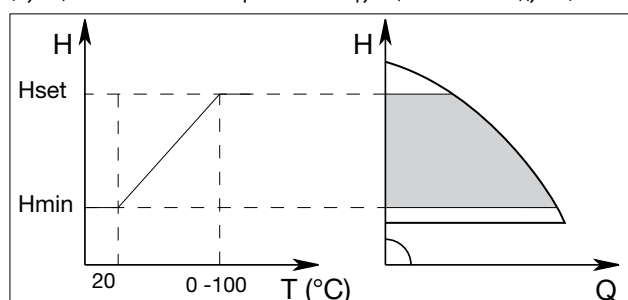
В этом режиме регуляции насос работает по стандартным кривым с постоянной скоростью. Рабочая кривая выбирается после выбора скорости вращения посредством процентного коэффициента. Значение 100% означает, что выбрана максимальная кривая.

Скорость вращения может зависеть от ограничений мощности и от дифференциального давления Вашей модели насоса. Скорость вращения может быть задана на дисплее, или от внешнего сигнала 0-10V, или с использованием многофункционального модуля PWM.

Этот режим регуляции рекомендуется для отопления и кондиционирования воздуха с постоянным расходом.

4 - Регуляция постоянного и пропорционального дифференциального давления в зависимости от температуры перекачиваемой жидкости.*

(Функция может быть активирована многофункциональным модулем)



Напор насоса уменьшается в соответствии с температурой жидкости. Температура жидкости выставляется от 0°C до 100°C.

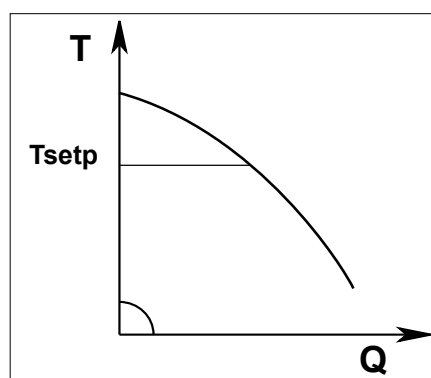
Такой режим рекомендуется для:

- Систем с изменяющимся расходом (Системы центрального отопления с двумя контурами), в которых дальнейшее снижение производительности насоса осуществляется в соответствии с понижением температуры циркулирующей жидкости, при наличии снижения спроса на нагрев системы.
- Систем с постоянным расходом (Подземные системы центрального отопления, с одним контуром), где производительность насоса можно регулировать только путем включения функции зависимости от температуры.

Эта функция включается на панели управления насосов EVOPUS.

* Доступно с 2013 г.; температурный датчик по запросу

5 - ΔT -с Регуляция постоянной разности температур (Функция может быть активирована многофункциональным модулем)



ΔT -с Режим регуляции ΔT -с сохраняет разность температур перекачиваемой жидкости постоянной, чтобы изменить расход насоса пользователь должен ввести значение $Tsetp$.

(Функция может быть активирована многофункциональным модулем)

Такой режим рекомендуется для:

- Подземных систем центрального отопления
- Объектов, с насосами первичного контура.
- Объектов, с насосами и теплообменником в одной системе
- Систем солнечной энергии с резервуарами для хранения.
- Систем нагрева плавательных бассейнов с солнечными батареями

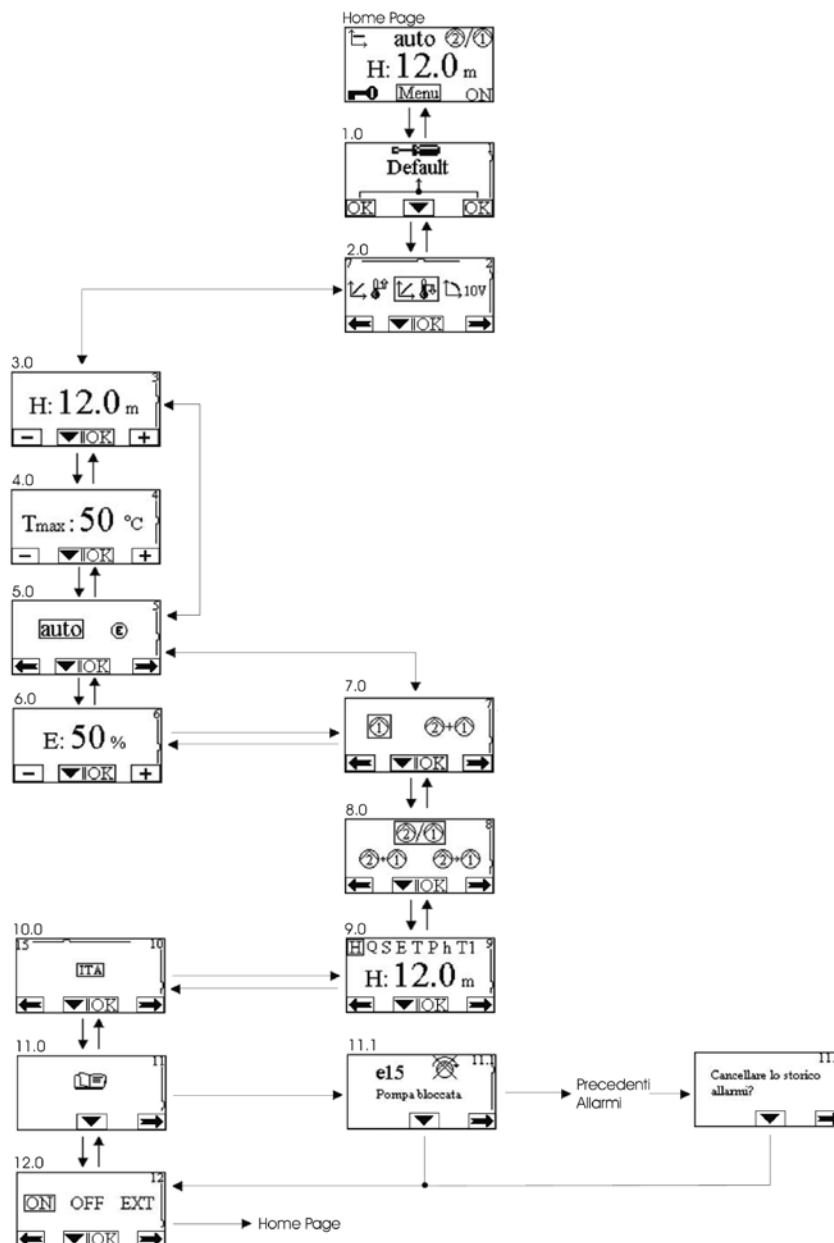
* Доступно с 2013 г.

ФУНКЦИЯ «ЭКОНОМИЧНЫЙ РЕЖИМ»

Функция «экономичный режим» устанавливается непосредственно на панели управления, установив значение уменьшения (f.rid), максимальное значение которого составляет 50%. Во всех перечисленных выше параметрах, значение Hset должно быть заменено на значение $Hset \times f.rid$

МЕНЮ КОНФИГУРАЦИИ НАСОСОВ EVOPLUS

Настройки производятся при переходе с одной страницы на другую, в меню конфигурации насосов EVOPLUS



ОПИСАНИЕ ОБОЗНАЧЕНИЙ, ПОКАЗЫВАЕМЫЕ ЗНАЧЕНИЯ

Обозначение	Описание	
H Q S E T P h T1	Визуализация параметров	
H	Напор в метрах	
Q	Расход в м ³ /h	Q < Qmin если Q меньше 30% от Qmax Q = 0 только тогда, когда Evoplus выключен.
S	Скорость оборотов эл. двигателя в оборотах/мин (rpm)	
E	Аналоговый вход 0-10V или PWM (с многофункциональным модулем)	
T	Температура жидкости в °C – вход D (с многофункциональным модулем и датчиком температуры)	
P	Мощность кВт	
h	Время работы	
T1	Температура жидкости в °C – ввод C (с многофункциональным модулем и датчиком температуры)	
THs	Максимальная температура жидкости в °C в зависимости от настройки (с многофункциональным модулем и датчиком температуры)	

СОСТОЯНИЕ НАСОСА

Обозначение	Описание
①	Одинарный циркуляционный насос или № 1
②	Циркуляционный насос № 2
②/①	Чередующиеся сдвоенные насосы
②+①	Основной/резервный сдвоенные насосы (24 часа один мотор/24 часа другой)
②)+①	Сдвоенные насосы одновременного действия
ON	Насос вкл.
OFF	Насос выкл.
EXT	Насос управляется дистанционным сигналом (ссылка контакты 1-2)

ТИП ОПЕРАЦИИ

Обозначение	Описание
auto	Автоматический режим
ⓔ	Режим экономии

ТИПЫ РЕЖИМОВ РЕГУЛЯЦИИ

Обозначение	Описание
	Δp-c режим регуляции, (постоянное давление)
	Δp-c режим регуляции, по положительному увеличению температуры
	Δp-c режим регуляции, по отрицательному увеличению температуры
	Δp-v режим регуляции, (переменное давление)
	Δp-v режим регуляции, по положительному увеличению температуры
	Δp-v режим регуляции, по отрицательному увеличению температуры
	Режим регуляции сервопривода со скоростью, заданной на дисплее
	Режим регуляции сервопривода со скоростью, заданной дистанционным сигналом 0-10 В
ΔT-c	ΔT-c режим регуляции (Постоянная температура)

РАЗНОЕ

Обозначение	Описание
	Панель управления заблокирована
	Многофункциональные кнопки для подтверждения параметров и прокрутки страниц

ЗАВОДСКИЕ НАСТРОЙКИ

Параметры	Значение
Панель управления	Отображение параметров
Hs (Ввод значения перепада давления)	
Fs (Ввод значения заданной скорости)	auto
Ввод значения экономии	50 %
Режим работы сдвоенного насоса	②/① = Меняются каждые 24 часа
Управление запуском насоса	EXT (от удаленного сигнала на входе I1)

ТИПЫ АВАРИЙНЫХ СИГНАЛОВ И ЧТО С НИМИ ДЕЛАТЬ

Код аварии	Обозначение аварии	Описание аварии
e0 - e16; e21		Внутр. сбой
e17 - e19		Кор. замыкание
e20		Сбой напряж.
e22 - e30		Сбой напряж.
e31		Ошибка протокола
e32 - e35		Перегрев
e37		Низкое напряж.
e38		Высокое напряж.
e39 - e40		Насос заблокирован
e43; e44; e45; e54		Датчик давления
e46		Насос отключен

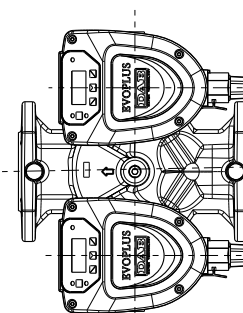
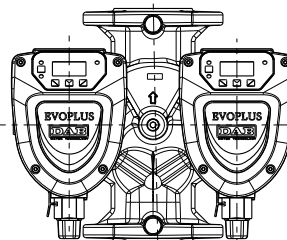
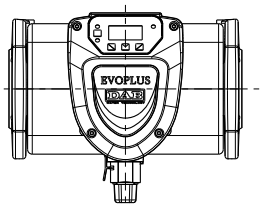
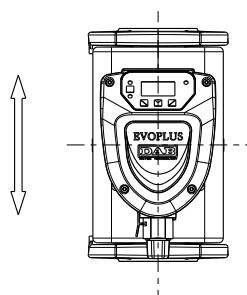
УСТРАНЕНИЕ НЕИСПРАВНОСТЕЙ

Состояние ошибки		
Индикация на дисплее	Описание	Последовательность сброса
E0 - E16	Внутренний сбой	- Выключите питание насоса EVOPLUS - Подождите 5 мин, после восстановите питание EVOPLUS. - Если ошибка осталась, замените EVOPLUS
E37	Слишком низкое напряжение сети (LP)	- Выключите питание насоса EVOPLUS - Подождите 5 мин, после восстановите питание EVOPLUS. - Убедитесь, что напряжение в сети правильное; При необходимости, привести его в соответствие с данными на паспортной табличке изделия
E38	Слишком высокое напряжение сети (HP)	- Выключите питание насоса EVOPLUS - Подождите 5 мин, после восстановите питание EVOPLUS. - Убедитесь, что напряжение в сети правильное; При необходимости, привести его в соответствие с данными на паспортной табличке изделия
E32-E35	Критический перегрев электронных компонентов	- Выключите питание насоса EVOPLUS - Подождите 5 мин, отсоедините EVOPLUS от насоса и очистите корпус мотора. - Очистите радиатор.
E43-E45; E54	Не поступает сигнал от датчика	- Проверьте подключение датчика - Если датчик не работает, замените его.
E39-E40	Срабатывает реле перегрузки	- Убедитесь, что вал насоса свободно вращается. - Убедитесь, что уровень антифриза не превышает максимального уровня 30%
E21-E30	Сбой напряжения	- Выключите питание насоса EVOPLUS - Подождите 5 мин, после восстановите питание EVOPLUS. - Убедитесь, что напряжение в сети правильное; При необходимости, привести его в соответствие с данными на паспортной табличке изделия
E31	Отсутствует связь между спаренными насосами	- Осмотрите соединительный кабель для спаренных насосов на наличие повреждений. - Убедитесь, что оба двигателя подключены к электропитанию.

УСТАНОВКА:

ОТОПЛЕНИЕ И КОНДИЦИОНИРОВАНИЕ

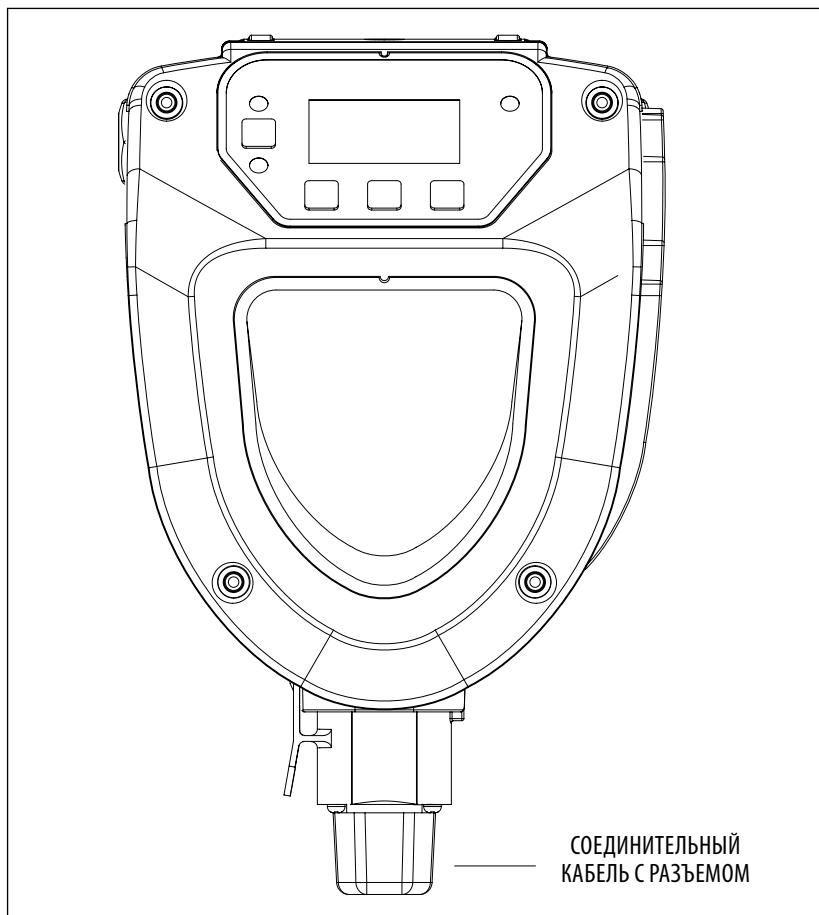
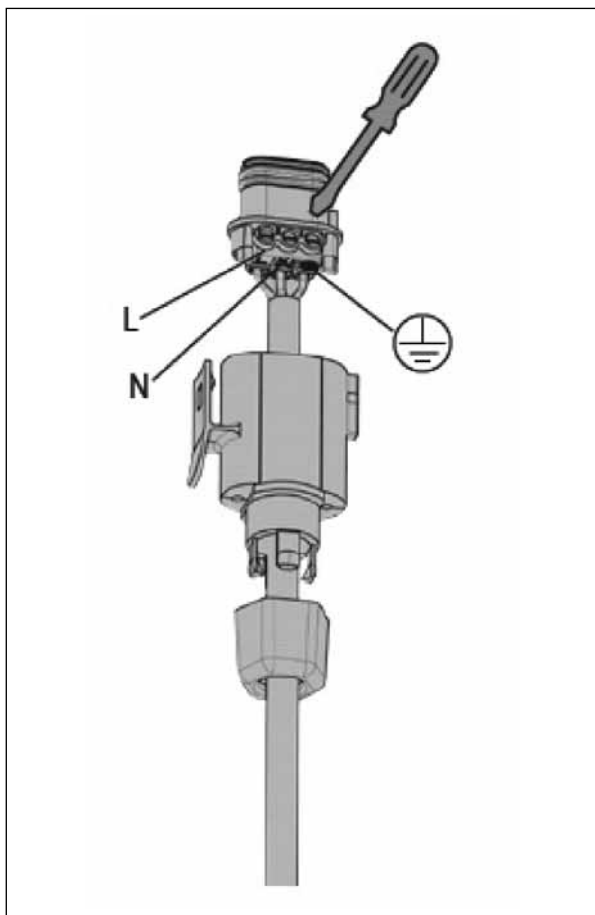
ТОЛЬКО ОТОПЛЕНИЕ



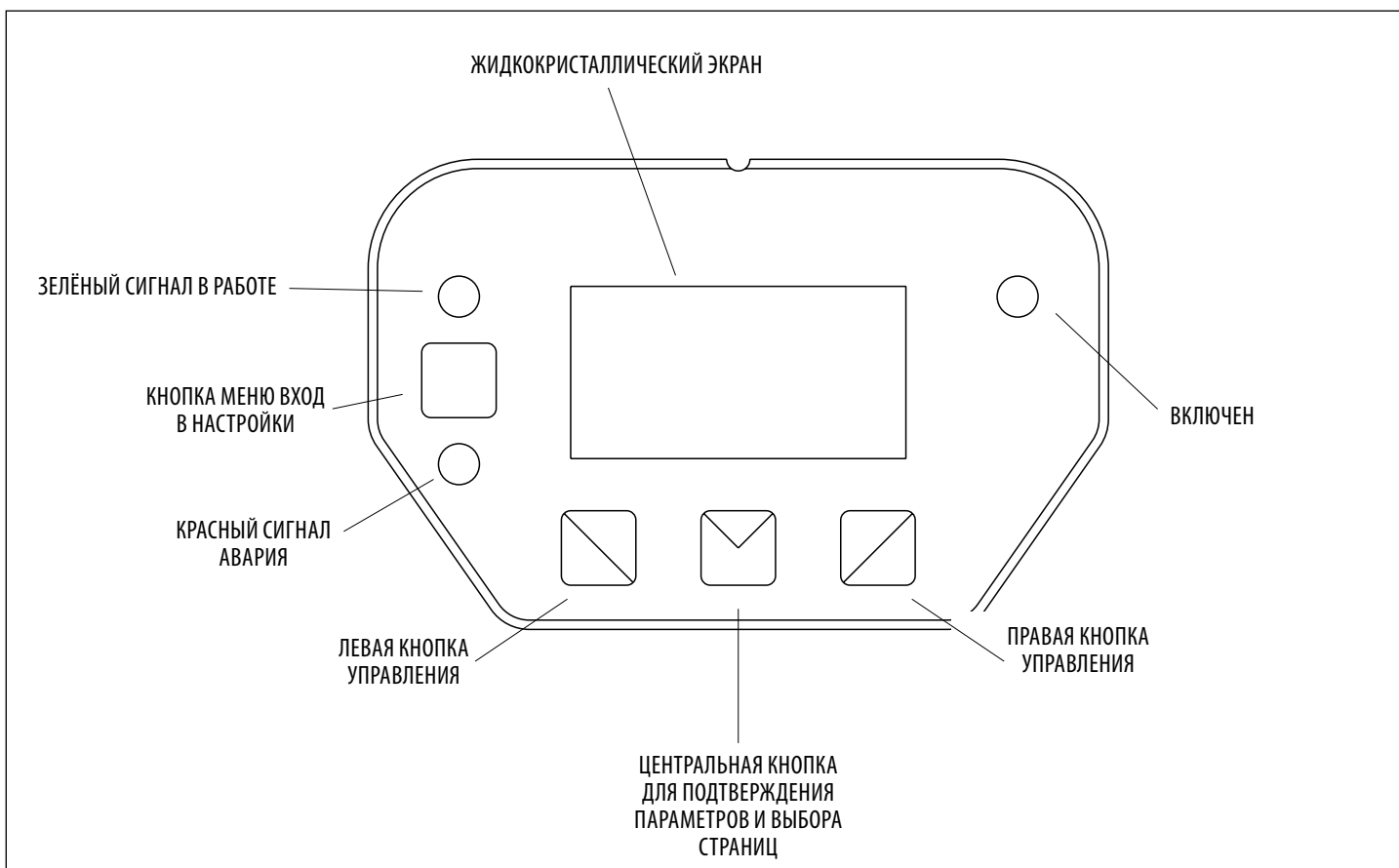
ОДИНАРНЫЙ

СДВОЕННЫЙ

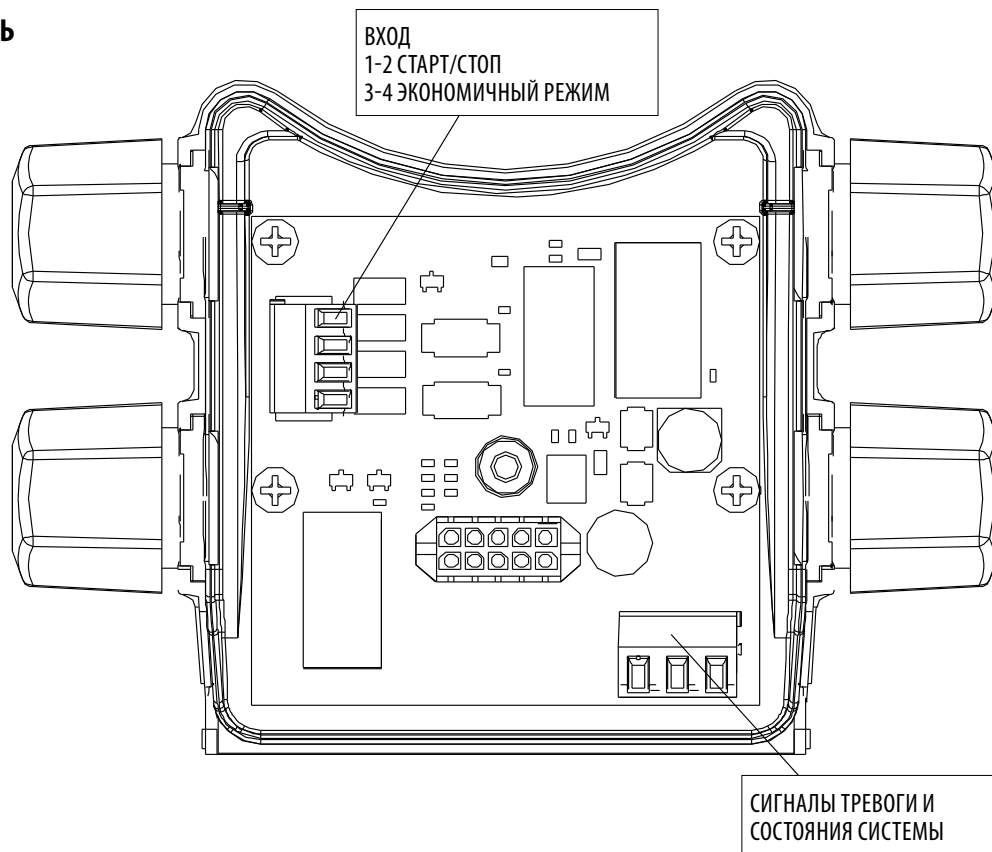
СХЕМА ПОДКЛЮЧЕНИЯ



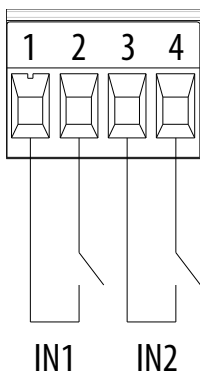
ОПИСАНИЕ ПАНЕЛИ УПРАВЛЕНИЯ



БАЗОВЫЙ МОДУЛЬ



Цифровые входы



ВХОД:
1-2 СТАРТ/СТОП
3-4 ЭКОНОМИЧНЫЙ РЕЖИМ

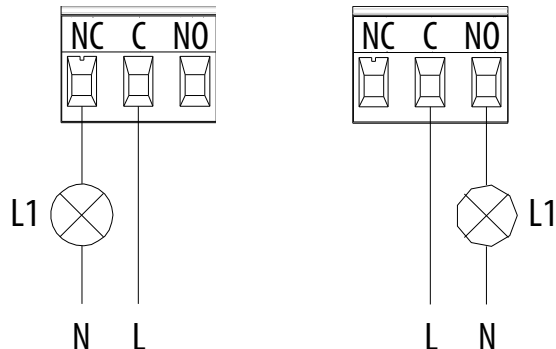
ВХОДЫ	КОНТАКТЫ №	ТИП КОНТАКТОВ	СООТВЕТСТВУЮЩАЯ ФУНКЦИЯ
IN1	1	Очищенный контакт	ФУНКЦИЯ EXT: включение/выключение насоса в режиме дистанционного управления, если она активирована с помощью панели управления
	2		
IN2	3	Очищенный контакт	ФУНКЦИЯ Экономичный режим: ввод значения уменьшения (f.rid) в удаленном режиме, если она активирована с помощью панели управления.
	4		

Если функции EXT и Экономичный режим, были активированы на панели управления, система будет вести себя следующим образом:

IN1	IN2	СОСТОЯНИЕ СИСТЕМЫ
Открыт	Открыт	Насос остановлен
Открыт	Замкнут	Насос остановлен
Замкнут	Открыт	Насос работает по параметрам, заданным пользователем
Замкнут	Замкнут	Насос работает по уменьшенным параметрам

Цифровые выходы

Сигналы тревоги и состояния системы



При наличии сигнала тревоги включается функция «звуковой сигнал» и загорается лампочка L1 (связано с выходом OUT1), и отключается, когда сигнал тревоги отсутствует.

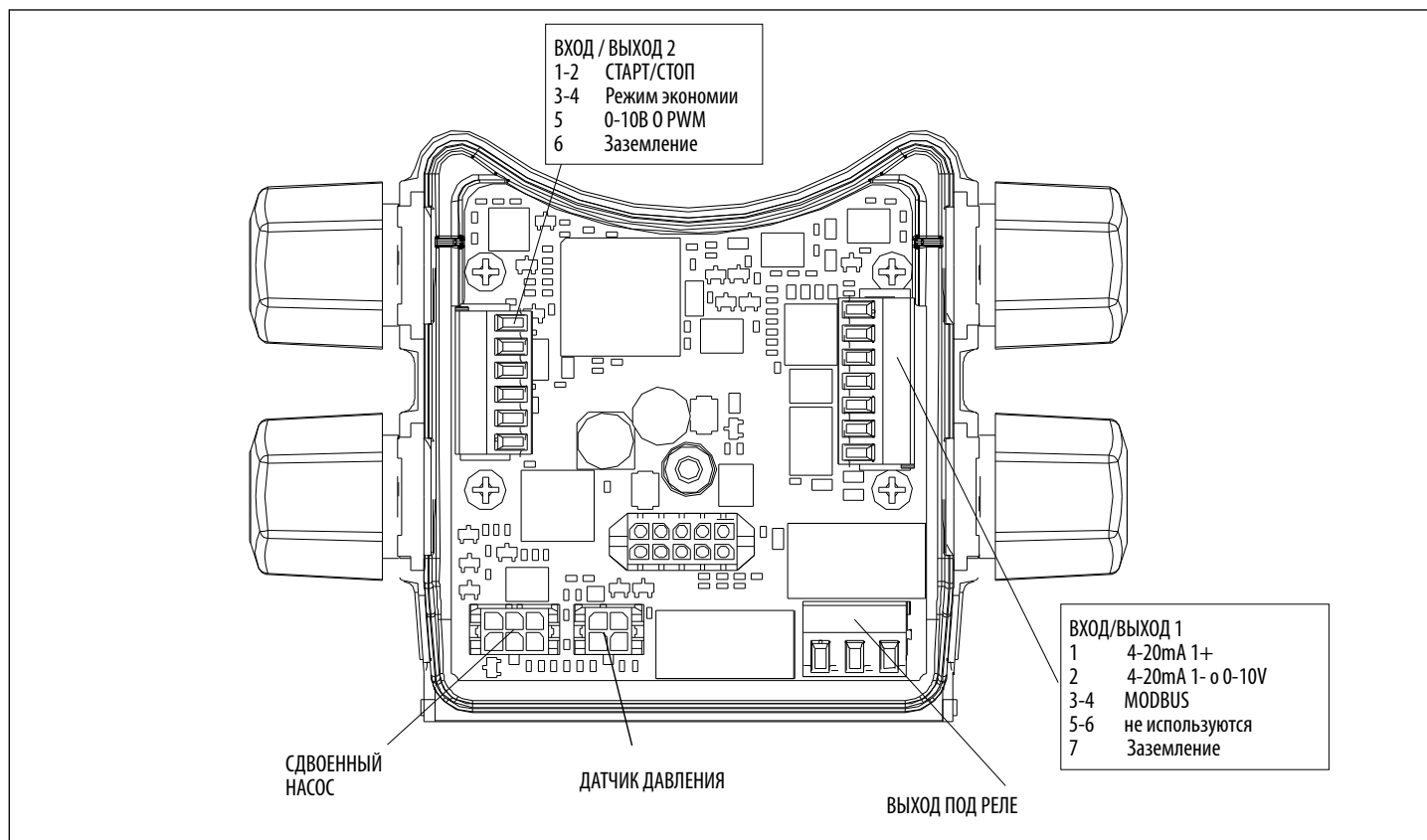
При работающем насосе включается функция «состояние системы» и загорается лампочка L1 (связано с выходом OUT1), и отключается, когда насос остановлен.

ВЫХОДЫ	КОНТАКТ №	ТИП КОНТАКТОВ	СООТВЕТСТВУЮЩАЯ ФУНКЦИЯ
OUT1	NC	NC	• Наличие/Отсутствие сигналов тревоги в системе • Насос работает/Насос остановлен
	C	COM	
	NO	NO	

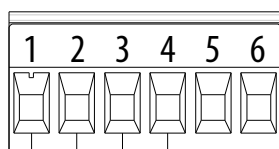
Выход OUT1 расположен внутри выдвижной 3-х контактной клеммной платы, как показано выше, на рисунке №3: На выходе OUT1, также указан тип контактов (NC = Нормально замкнутый, COM = Общий, NO = Нормально разомкнутый).

ХАРАКТЕРИСТИКИ КОНТАКТОВ ВЫХОДА	
Макс. рабочее напряжение [В]	250
Макс. рабочий ток [А]	5 – при активной нагрузке 2,5 – при индуктивной нагрузке
Макс. сечение кабеля [мм ²]	1,5

МНОГОФУНКЦИОНАЛЬНЫЙ МОДУЛЬ



Цифровые входы



IN1 IN2

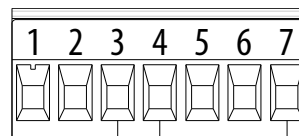
ВХОД/ВЫХОД 2
 1-2 СТАРТ/СТОП
 3-4 Экономичный режим
 5 0-10V 0 PWM
 6 Заземление

ВХОДЫ	КОНТАКТЫ №	ТИП КОНТАКТОВ	СООТВЕТСТВУЮЩАЯ ФУНКЦИЯ
IN1	1	Очищенный контакт	ФУНКЦИЯ EXT: включение/выключение насоса в режиме дистанционного управления, если она активирована с помощью панели управления.
	2		
IN2	3	Очищенный контакт	ФУНКЦИЯ Экономичный режим: ввод значения уменьшения (f.rid) в удаленном режиме, если она активирована с помощью панели управления.
	4		

Если функции EXT и Экономичный режим, были активированы на панели управления, система будет вести себя следующим образом:

IN1	IN2	СОСТОЯНИЕ СИСТЕМЫ
Открыт	Открыт	Насос остановился
Открыт	Замкнут	Насос остановился
Замкнут	Открыт	Насос работает по параметрам, заданным пользователем
Замкнут	Замкнут	Насос работает по уменьшенным параметрам

MODBUS



A B Y

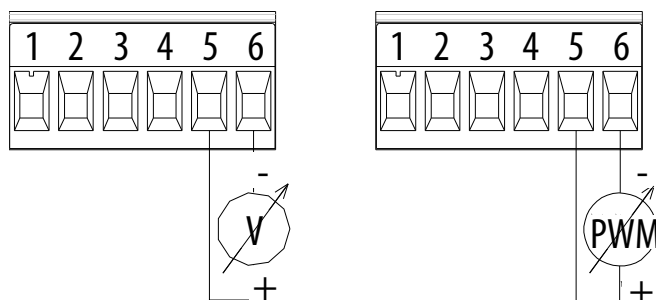
ВХОД/ВЫХОД 1
 1 4-20mA 1+
 2 4-20mA 1- о 0-10V
 3-4 MODBUS
 5-6 не используются
 7 Заземление

Многофункциональный модуль обеспечивает последовательную передачу данных через вход RS-485. Передача информации осуществляется при помощи протокола MODBUS.

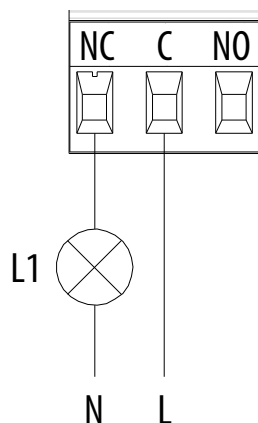
С протоколом MODBUS можно устанавливать рабочие параметры циркуляционного насоса в режиме удаленного доступа, такие как, например, требуемый перепад давления, режим регуляции и т.д. В то же время, циркуляционный насос может предоставить важную информацию о состоянии системы.

КОНТАКТЫ MODBUS	КОНТАКТЫ №	ОПИСАНИЕ
A	3	Контакт не перевернут (+)
B	4	Контакт перевернут (-)
Y	7	Заземление

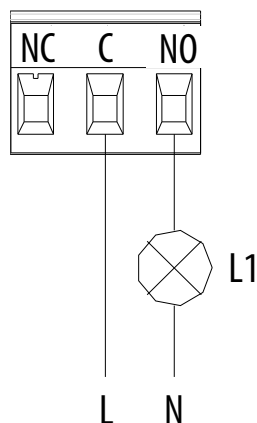
АНАЛОГОВЫЙ ВХОД И PWM



Цифровые выходы



При работающем насосе включается функция «состояние системы» и загорается лампочка L1 (связано с выходом OUT1), и отключается, когда насос остановлен.



При наличии сигнала тревоги включается функция «звуковой сигнал» и загорается лампочка L1 (связано с выходом OUT1), и отключается, когда сигнал тревоги отсутствует.

ВЫХОДЫ	КОНТАКТ №	ТИП КОНТАКТОВ	СООТВЕТСТВУЮЩАЯ ФУНКЦИЯ
OUT1	NC	NC	<ul style="list-style-type: none"> Наличие/Отсутствие сигналов тревоги в системе Насос работает/Насос остановлен
	C	COM	
	NO	NO	

Если функции EXT и Экономичный режим, были активированы на панели управления, система будет вести себя следующим образом:

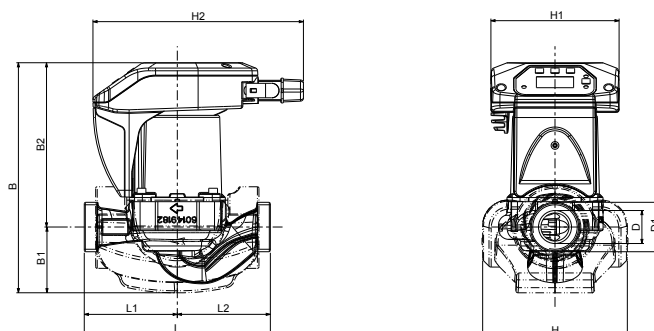
ХАРАКТЕРИСТИКИ КОНТАКТОВ ВЫХОДА	
Макс. рабочее напряжение [В]	250
Макс. рабочий ток [А]	5 – при активной нагрузке 2,5 – при индуктивной нагрузке
Макс. сечение кабеля [мм ²]	1,5

ЦИРКУЛЯЦИОННЫЕ НАСОСЫ С ЭЛЕКТРОННЫМ РЕГУЛИРОВАНИЕМ ДЛЯ ОТОПЛЕНИЯ И КОНДИЦИОНИРОВАНИЯ ВОЗДУХА

Перекачиваемая жидкость: от -10°C до +110°C

Максимальное рабочее давление: 16 бар (1600 кПа)

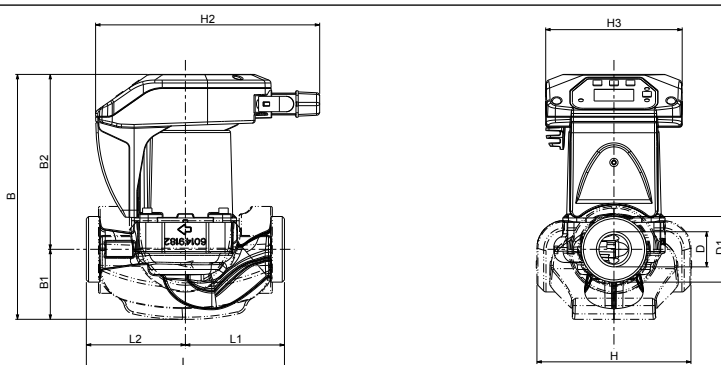
МОДЕЛЬ	ИСТОЧНИК ПИТАНИЯ 50/60 ГЦ	МЕЖОСЕВОЕ РАССТОЯНИЕ ММ	КОМПЛЕКТ СОЕДИНЕНИЙ		ЭЛЕКТРИЧ. ДАННЫЕ P1 Макс. Мощность В	EEI	МИНИМАЛЬНОЕ ДАВЛЕНИЕ НА ВСАС.		
			СТАНДАРТНЫЕ	СПЕЦ. ИСПОЛНЕНИЕ			t°	90°	100°
EVORPLUS 40/180 M	220/240 V	180	1" F	¾" F - 1¼" M	70	EEI ≤ 0,23	m.c.a.	20	25
EVORPLUS 60/180 M	220/240 V	180	1" F	¾" F - 1¼" M	100	EEI ≤ 0,22	m.c.a.	20	25
EVORPLUS 80/180 M	220/240 V	180	1" F	¾" F - 1¼" M	135	EEI ≤ 0,22	m.c.a.	20	25
EVORPLUS 110/180 M	220/240 V	180	1" F	¾" F - 1¼" M	170	EEI ≤ 0,22	m.c.a.	20	25



Размеры и вес

L	L1	L2	B	B1	B2	D	D1	H	H1	H2	ВЕС (Кг)
180	90	90	223	64	159	32	1½"	140	124	204	2,8

МОДЕЛЬ	ИСТОЧНИК ПИТАНИЯ 50/60 ГЦ	МЕЖОСЕВОЕ РАССТОЯНИЕ ММ	КОМПЛЕКТ СОЕДИНЕНИЙ		ЭЛЕКТРИЧ. ДАННЫЕ P1 Макс. Мощность В	EEI	МИНИМАЛЬНОЕ ДАВЛЕНИЕ НА ВСАС.		
			СТАНДАРТНЫЕ	СПЕЦ. ИСПОЛНЕНИЕ			t°	90°	100°
EVORPLUS 40/180 XM	220/240 V	180	2" G	1¼" F	70	EEI ≤ 0,21	m.c.a.	20	25
EVORPLUS 60/180 XM	220/240 V	180	2" G	1¼" F	100	EEI ≤ 0,21	m.c.a.	20	25
EVORPLUS 80/180 XM	220/240 V	180	2" G	1¼" F	135	EEI ≤ 0,21	m.c.a.	20	25
EVORPLUS 110/180 XM	220/240 V	180	2" G	1¼" F	170	EEI ≤ 0,21	m.c.a.	20	25



Размеры и вес

L	L1	L2	B	B1	B2	d	d1	H	H1	H2	ВЕС (Кг)
180	90	90	223	64	159	32	2"	140	124	204	2,8

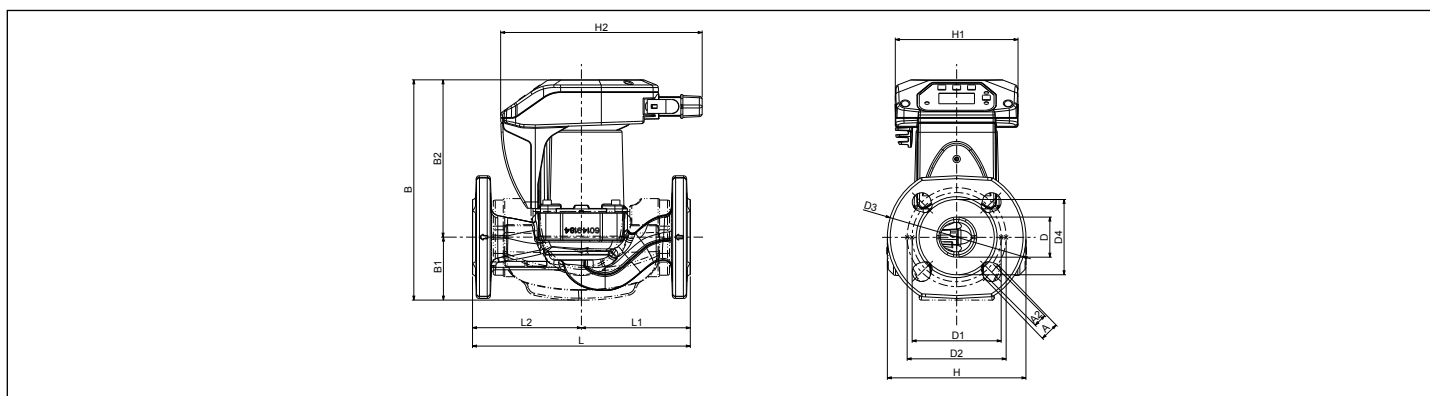
ЦИРКУЛЯЦИОННЫЕ НАСОСЫ С ЭЛЕКТРОННЫМ РЕГУЛИРОВАНИЕМ ДЛЯ ОТОПЛЕНИЯ И КОНДИЦИОНИРОВАНИЯ ВОЗДУХА

Перекачиваемая жидкость: от -10°C до +110°C

Максимальное рабочее давление: 16 бар (1600 кПа)

МОДЕЛЬ	ИСТОЧНИК ПИТАНИЯ 50/60 Гц	МЕЖСОСОВОЕ РАССТОЯНИЕ мм	ОТВЕТНЫЕ ФЛАНЦЫ ПО ЗАКАЗУ	ЭЛЕКТРИЧ. ДАННЫЕ P1 Макс. Мощность В	EEI	МИНИМАЛЬНОЕ ДАВЛЕНИЕ НА ВСАС.		
						t°	90°	100°
EVORPLUS B 40/220.32 M *	220/240 V	220	DN 32 PN 6	75	EEI ≤ 0,22	m.c.a.	20	25
EVORPLUS B 60/220.32 M *	220/240 V	220	DN 32 PN 6	105	EEI ≤ 0,22	m.c.a.	20	25
EVORPLUS B 80/220.32 M *	220/240 V	220	DN 32 PN 6	140	EEI ≤ 0,22	m.c.a.	20	25
EVORPLUS B 110/220.32 M *	220/240 V	220	DN 32 PN 6	190	EEI ≤ 0,22	m.c.a.	20	25

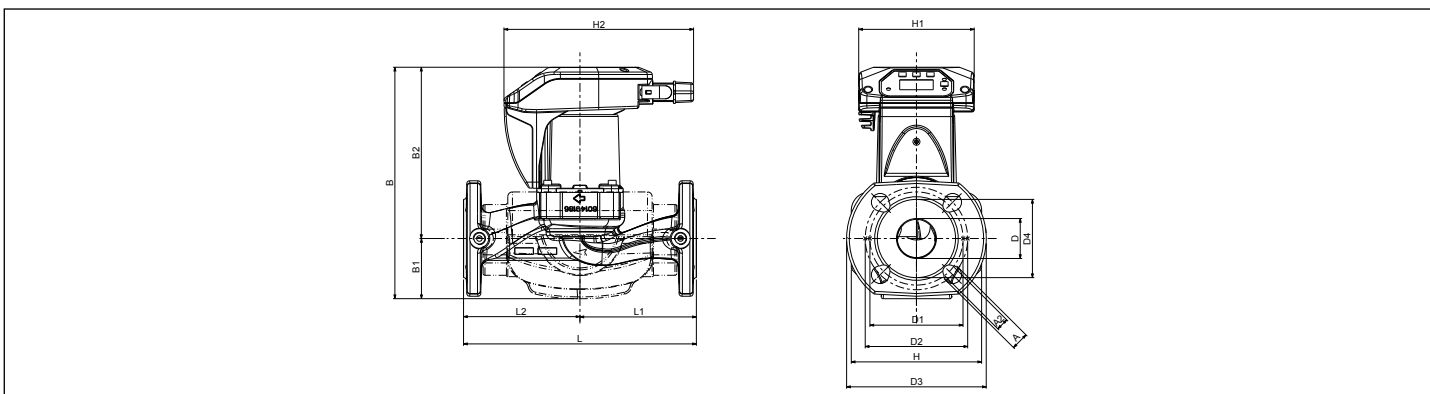
* Доступно с 2013 г.



Размеры и вес

L	L1	L2	A	B	B1	B2	d	d1	d2	d3	d4	H	H1	H2	ВЕС (Кг)
220	110	110	14	248	64	184	40	90	100	140	76	140	124	204	6,9

МОДЕЛЬ	ИСТОЧНИК ПИТАНИЯ 50/60 Гц	МЕЖСОСОВОЕ РАССТОЯНИЕ мм	ОТВЕТНЫЕ ФЛАНЦЫ ПО ЗАКАЗУ	ЭЛЕКТРИЧ. ДАННЫЕ P1 Макс. Мощность В	EEI	МИНИМАЛЬНОЕ ДАВЛЕНИЕ НА ВСАС.		
						t°	90°	100°
EVORPLUS B 40/250.40 M	220/240 V	250	DN 40 PN 10	75	EEI ≤ 0,21	m.c.a.	20	25
EVORPLUS B 60/250.40 M	220/240 V	250	DN 40 PN 10	105	EEI ≤ 0,21	m.c.a.	20	25
EVORPLUS B 80/250.40 M	220/240 V	250	DN 40 PN 10	140	EEI ≤ 0,21	m.c.a.	20	25
EVORPLUS B 110/250.40 M	220/240 V	250	DN 40 PN 10	190	EEI ≤ 0,21	m.c.a.	20	25



Размеры и вес

L	L1	L2	A	B	B1	B2	d	d1	d2	d3	d4	H	H1	H2	ВЕС (Кг)
250	125	125	14	248	64	184	43	100	110	150	84	140	124	204	6,9

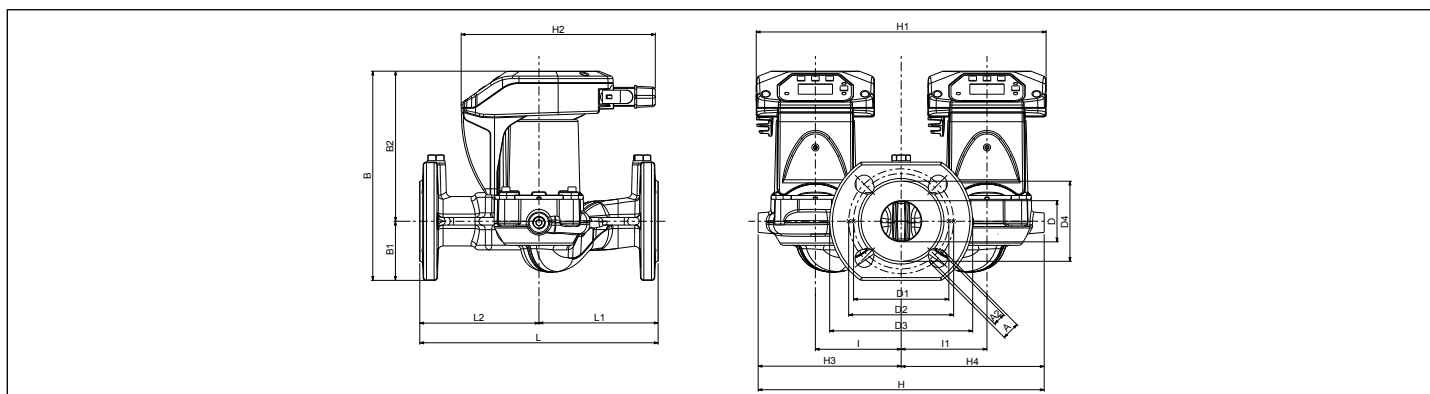
ЦИРКУЛЯЦИОННЫЕ НАСОСЫ С ЭЛЕКТРОННЫМ РЕГУЛИРОВАНИЕМ ДЛЯ ОТОПЛЕНИЯ И КОНДИЦИОНИРОВАНИЯ ВОЗДУХА

Перекачиваемая жидкость: от -10°C до +110°C

Максимальное рабочее давление: 16 бар (1600 кПа)

МОДЕЛЬ	ИСТОЧНИК ПИТАНИЯ 50/60 Гц	МЕЖОСЕВОЕ РАССТОЯНИЕ ММ	ОТВЕТНЫЕ ФЛАНЦЫ ПО ЗАКАЗУ	ЭЛЕКТРИЧ. ДАННЫЕ		ЕЕI	МИНИМАЛЬНОЕ ДАВЛЕНИЕ НА ВСАС.		
				P1	Макс. Мощность В		t°	90°	100°
EVOPUS D 40/220.32 M *	220/240 V	220	DN 32 PN 6	75		EEI ≤ 0,23	m.c.a.	20	25
EVOPUS D 60/220.32 M *	220/240 V	220	DN 32 PN 6	100		EEI ≤ 0,23	m.c.a.	20	25
EVOPUS D 80/220.32 M *	220/240 V	220	DN 32 PN 6	135		EEI ≤ 0,23	m.c.a.	20	25
EVOPUS D110/220.32 M *	220/240 V	220	DN 32 PN 6	190		EEI ≤ 0,23	m.c.a.	20	25

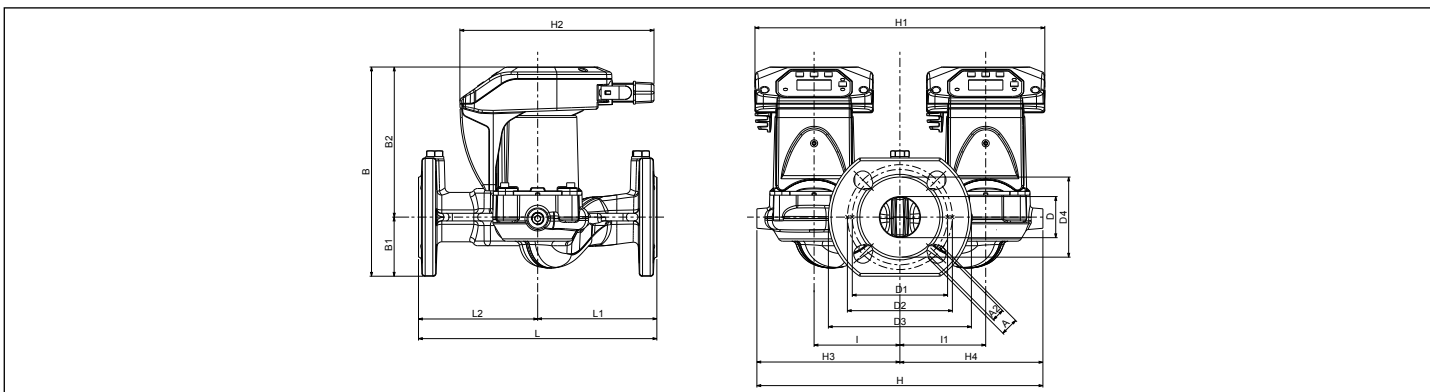
* Доступно с 2013 г.



Размеры и вес

L	L1	L2	A	B	B1	B2	d	d1	d2	d3	d4	I	I1	H	H1	H2	H3	H4	ВЕС (кг)
220	110	110	14	220	62	158	43	100	110	150	84	90	90	300	304	204	150	150	12,7

МОДЕЛЬ	ИСТОЧНИК ПИТАНИЯ 50/60 Гц	МЕЖОСЕВОЕ РАССТОЯНИЕ ММ	ОТВЕТНЫЕ ФЛАНЦЫ ПО ЗАКАЗУ	ЭЛЕКТРИЧ. ДАННЫЕ		ЕЕI	МИНИМАЛЬНОЕ ДАВЛЕНИЕ НА ВСАС.		
				P1	Макс. Мощность В		t°	90°	100°
EVOPUS D 40/250.40 M	220/240 V	250	DN 40 PN 10	75		EEI ≤ 0,22	m.c.a.	20	25
EVOPUS D 60/250.40 M	220/240 V	250	DN 40 PN 10	100		EEI ≤ 0,22	m.c.a.	20	25
EVOPUS D 80/250.40 M	220/240 V	250	DN 40 PN 10	135		EEI ≤ 0,22	m.c.a.	20	25
EVOPUS D110/250.40 M	220/240 V	250	DN 40 PN 10	190		EEI ≤ 0,22	m.c.a.	20	25



Размеры и вес

L	L1	L2	A	B	B1	B2	d	d1	d2	d3	d4	I	I1	H	H1	H2	H3	H4	ВЕС (кг)
250	125	125	14	220	62	158	43	100	110	150	84	90	90	300	304	204	150	150	12,7

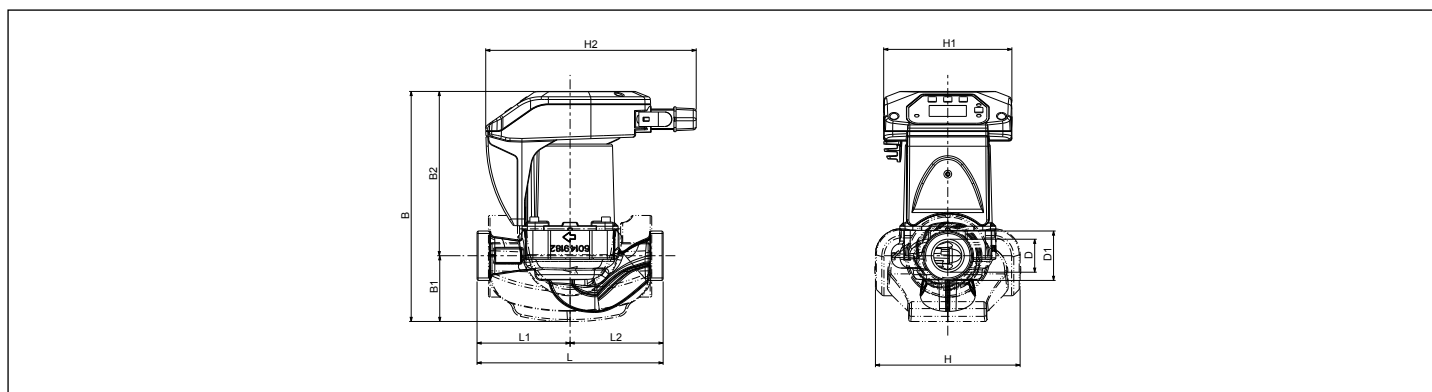
ЦИРКУЛЯЦИОННЫЕ НАСОСЫ С ЭЛЕКТРОННЫМ РЕГУЛИРОВАНИЕМ ДЛЯ ОТОПЛЕНИЯ И КОНДИЦИОНИРОВАНИЯ ВОЗДУХА

Перекачиваемая жидкость: от -10°C до +110°C

Максимальное рабочее давление: 16 бар (1600 кПа)

МОДЕЛЬ	ИСТОЧНИК ПИТАНИЯ 50/60 Гц	МЕЖОСЕВОЕ РАССТОЯНИЕ мм	ОТВЕТНЫЕ ФЛАНЦЫ ПО ЗАКАЗУ	ЭЛЕКТРИЧ. ДАННЫЕ		EEI	МИНИМАЛЬНОЕ ДАВЛЕНИЕ НА ВСАС.		
				P1 Макс. Мощность В			т°	90°	100°
EVOPLUS 40/180 SAN M *	220/240 V	180	1" F	¾" F - 1¼" M		70	m.c.a.	20	25
EVOPLUS 60/180 SAN M *	220/240 V	180	1" F	¾" F - 1¼" M		100	m.c.a.	20	25
EVOPLUS 80/180 SAN M *	220/240 V	180	1" F	¾" F - 1¼" M		135	m.c.a.	20	25
EVOPLUS 110/180 SAN M *	220/240 V	180	1" F	¾" F - 1¼" M		170	m.c.a.	20	25

* Доступно с 2013 г.

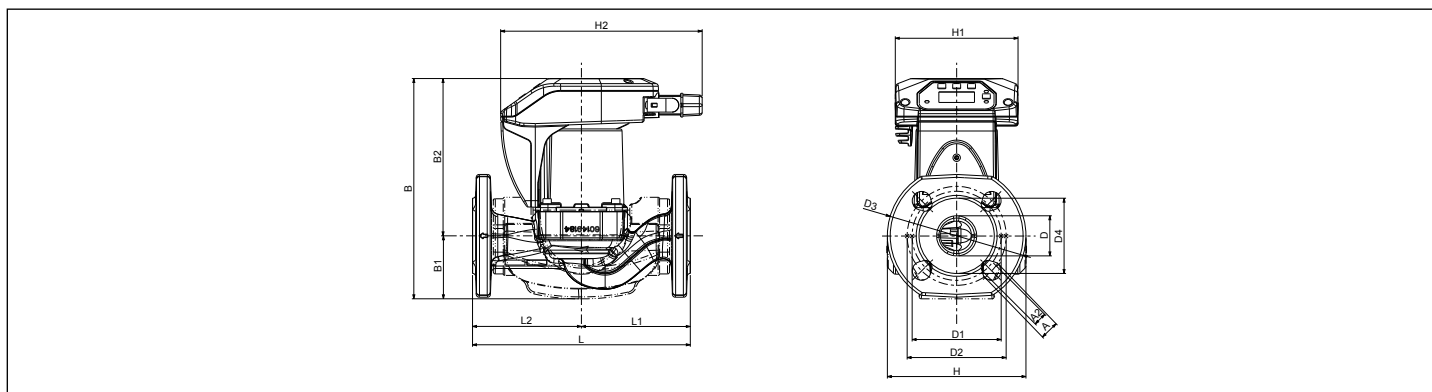


Размеры и вес

L	L1	L2	B	B1	B2	d	d1	H	H1	H2	ВЕС (Кг)
180	90	90	223	64	159	32	1½"	140	124	204	2,8

МОДЕЛЬ	ИСТОЧНИК ПИТАНИЯ 50/60 Гц	МЕЖОСЕВОЕ РАССТОЯНИЕ мм	ОТВЕТНЫЕ ФЛАНЦЫ ПО ЗАКАЗУ	ЭЛЕКТРИЧ. ДАННЫЕ		МИНИМАЛЬНОЕ ДАВЛЕНИЕ НА ВСАС.		
				P1 Макс. Мощность В		т°	90°	100°
EVOPLUS B 40/220.32 SAN M *	220/240 V	220	DN 32 PN 6	75		m.c.a.	20	25
EVOPLUS B 60/220.32 SAN M *	220/240 V	220	DN 32 PN 6	105		m.c.a.	20	25
EVOPLUS B 80/220.32 SAN M *	220/240 V	220	DN 32 PN 6	140		m.c.a.	20	25
EVOPLUS B 110/220.32 SAN M *	220/240 V	220	DN 32 PN 6	190		m.c.a.	20	25

* Доступно с 2013 г.



Размеры и вес

L	L1	L2	A	B	B1	B2	d	d1	d2	d3	d4	H	H1	H2	ВЕС (Кг)
220	110	110	14	248	64	184	40	90	100	140	76	140	124	204	6,9

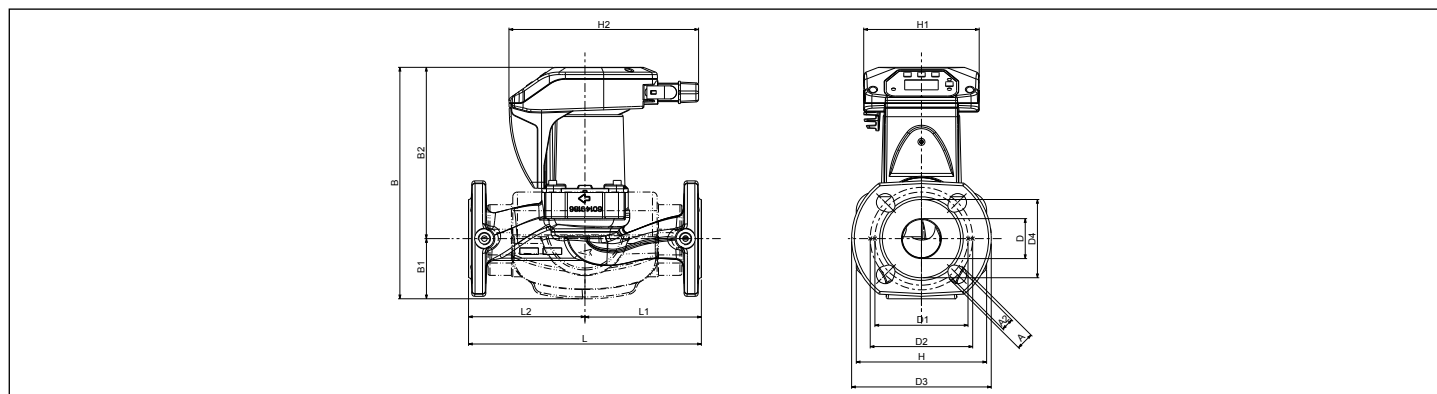
ЦИРКУЛЯЦИОННЫЕ НАСОСЫ С ЭЛЕКТРОННЫМ РЕГУЛИРОВАНИЕМ ДЛЯ ОТОПЛЕНИЯ И КОНДИЦИОНИРОВАНИЯ ВОЗДУХА

Перекачиваемая жидкость: от -10°C до +110°C

Максимальное рабочее давление: 16 бар (1600 кПа)

МОДЕЛЬ	ИСТОЧНИК ПИТАНИЯ 50/60 Гц	МЕЖОСЕВОЕ РАССТОЯНИЕ мм	ОТВЕТНЫЕ ФЛАНЦЫ ПО ЗАКАЗУ	ЭЛЕКТРИЧ. ДАННЫЕ	МИНИМАЛЬНОЕ ДАВЛЕНИЕ НА ВСАС.		
				P1 Макс. Мощность В	t°	90°	100°
EVOPLUS B 40/250.40 SAN M *	220/240 V	250	DN 40 PN 10	75	m.c.a.	20	25
EVOPLUS B 60/250.40 SAN M *	220/240 V	250	DN 40 PN 10	105	m.c.a.	20	25
EVOPLUS B 80/250.40 SAN M *	220/240 V	250	DN 40 PN 10	140	m.c.a.	20	25
EVOPLUS B 110/250.40 SAN M *	220/240 V	250	DN 40 PN 10	190	m.c.a.	20	25

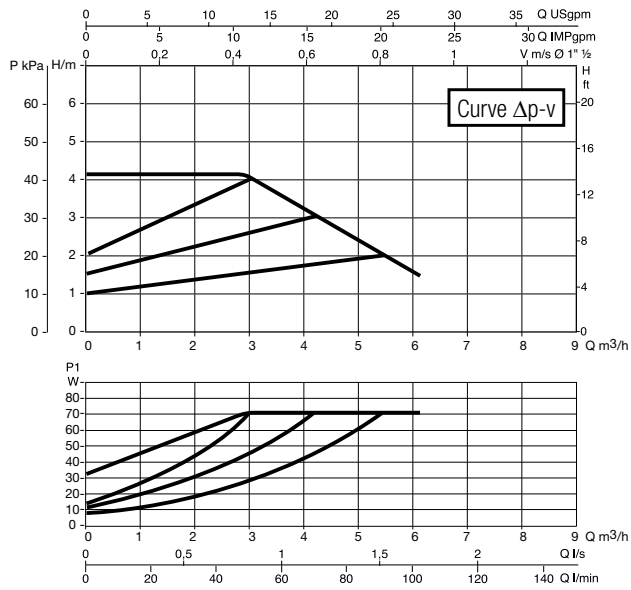
* Доступно с 2013 г.



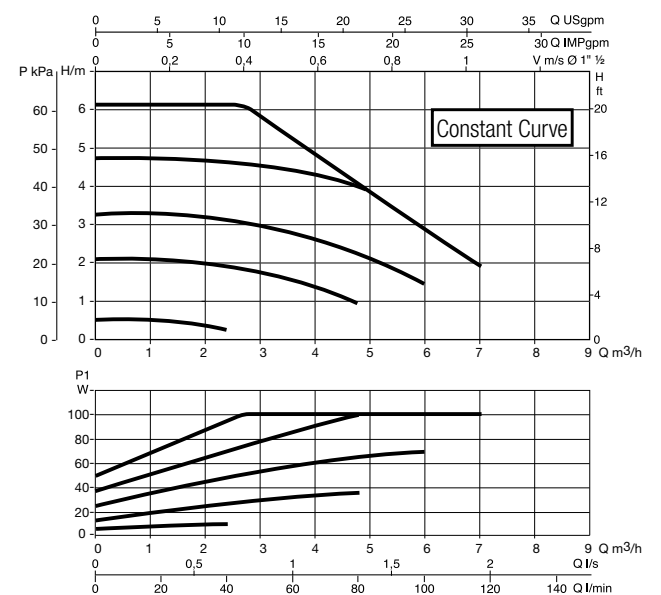
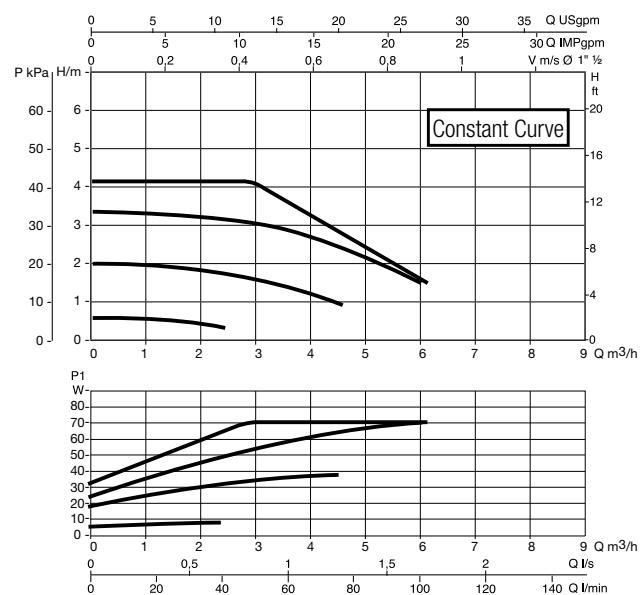
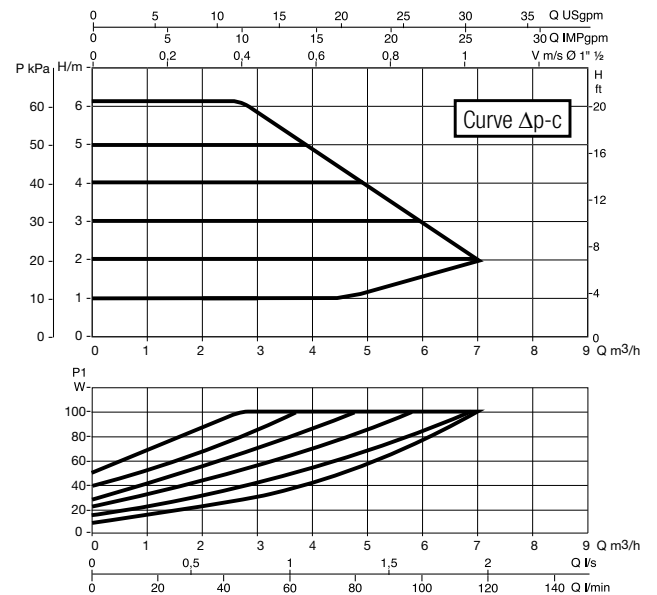
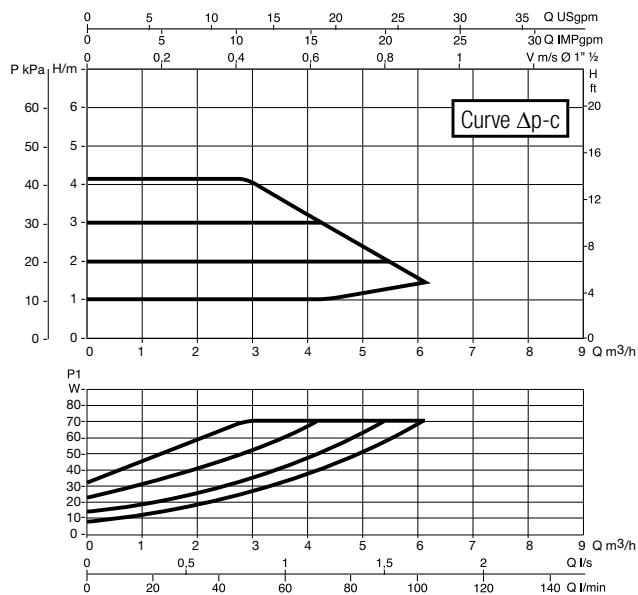
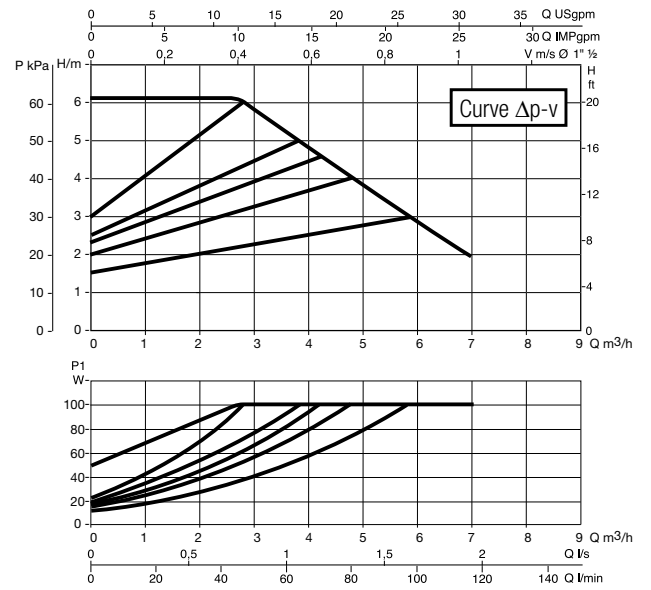
Размеры и вес

L	L1	L2	A	B	B1	B2	d	d1	d2	d3	d4	H	H1	H2	ВЕС (Кг)
250	125	125	14	248	64	184	43	100	110	150	84	140	124	204	6,9

EVOPLUS 40/180 (SAN) M

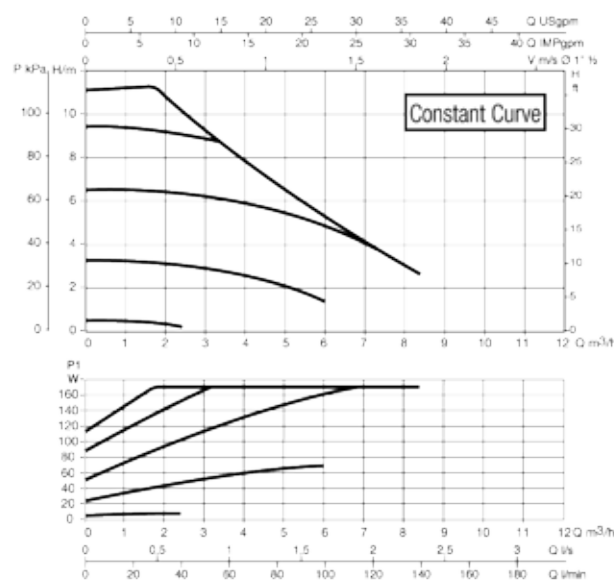
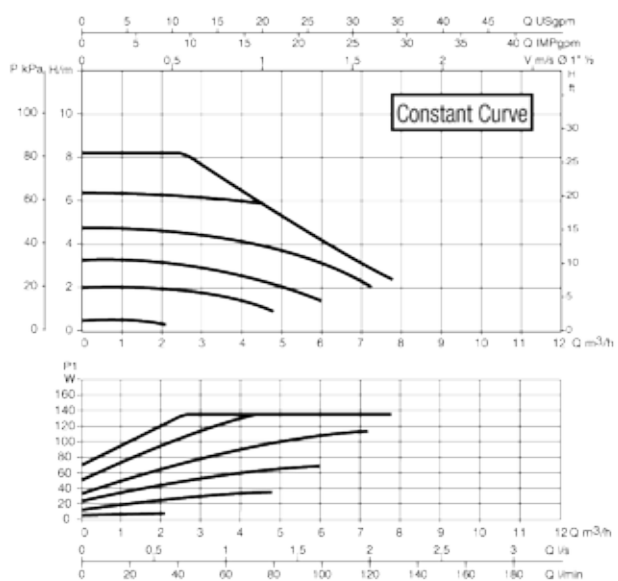
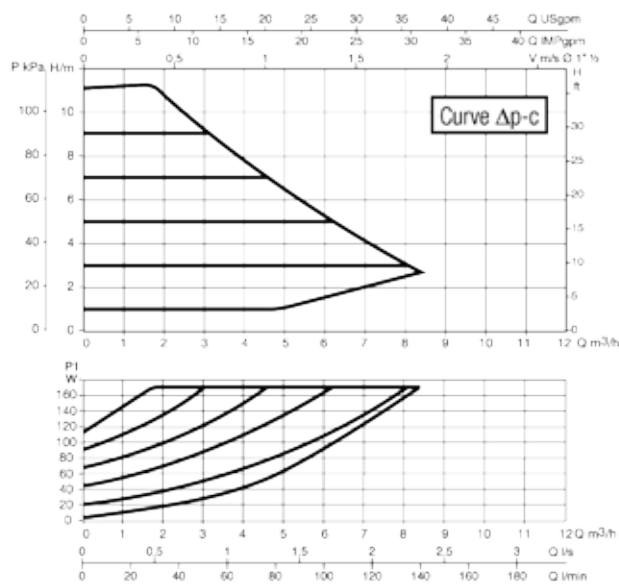
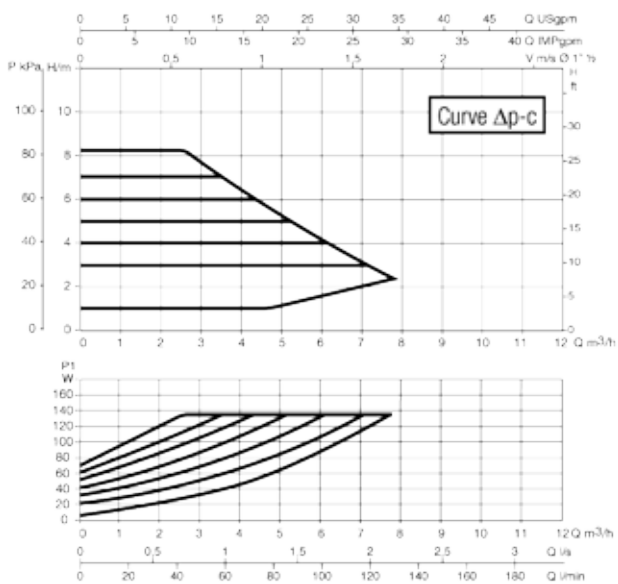
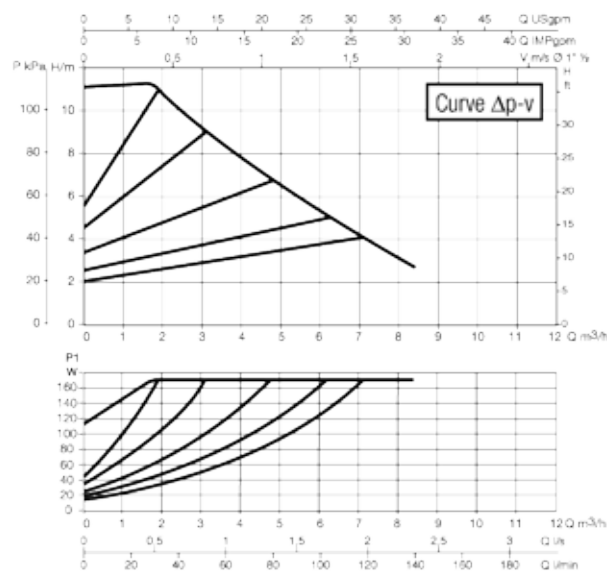
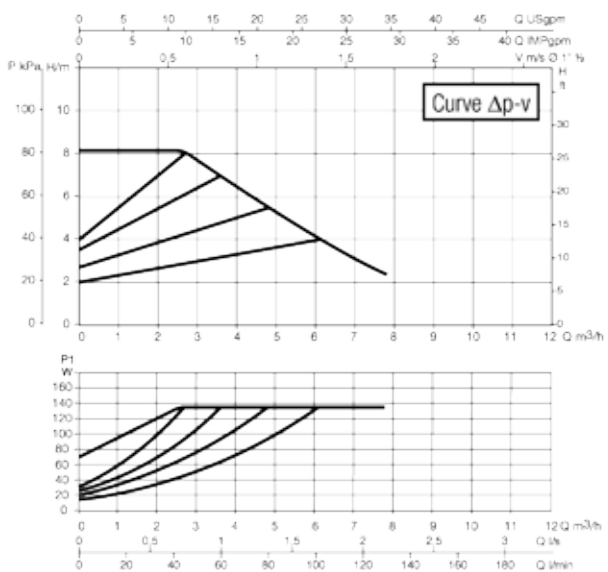


EVOPLUS 60/180 (SAN) M



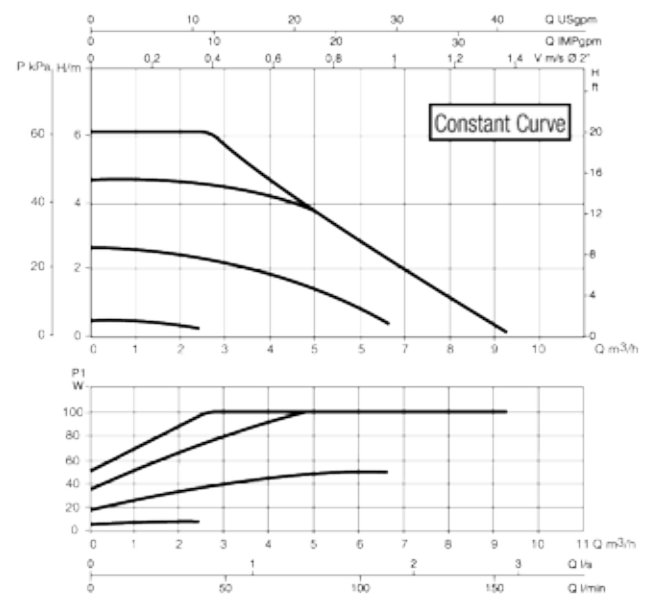
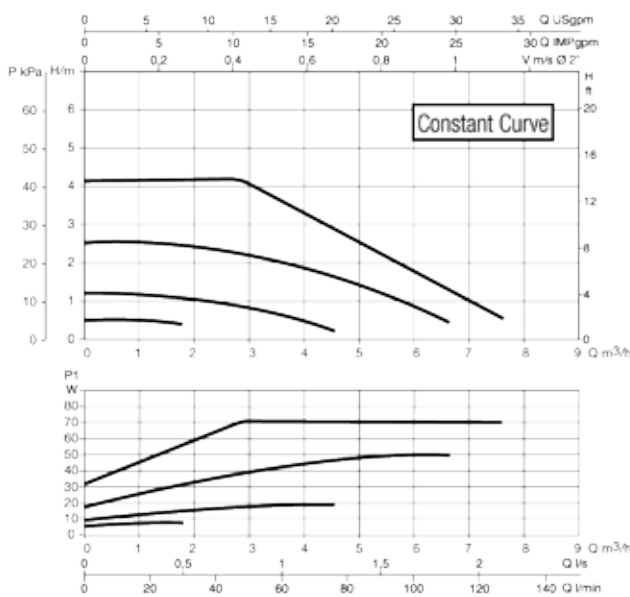
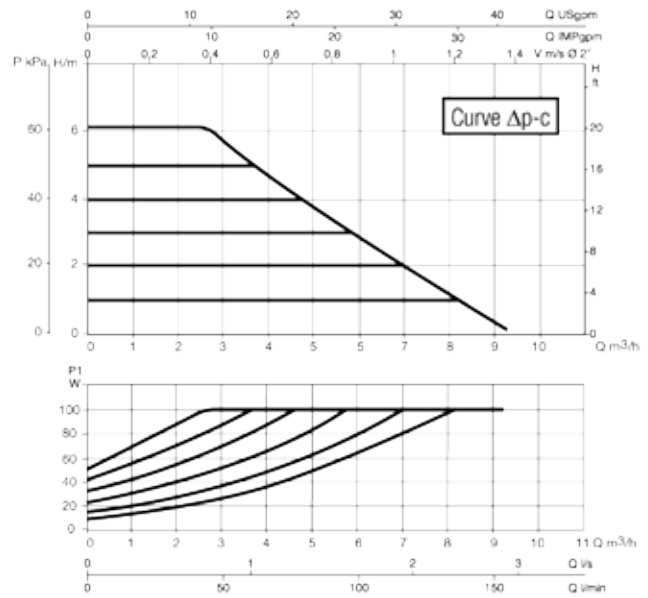
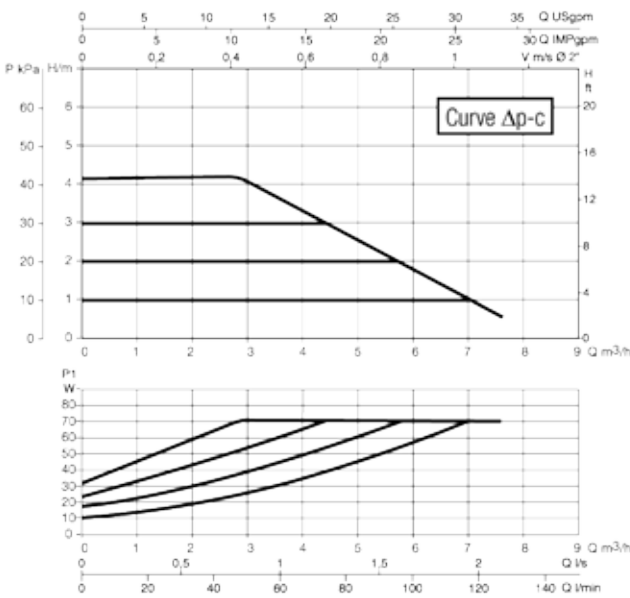
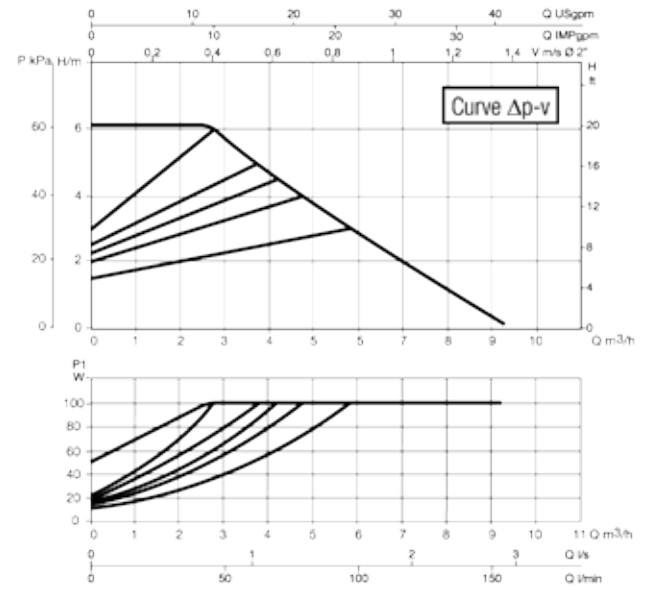
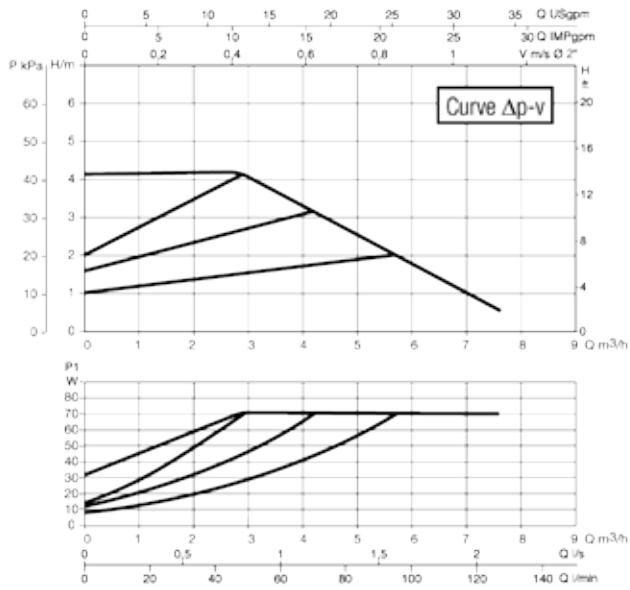
EVOPLUS 80/180 (SAN) M

EVOPLUS 110/180 (SAN) M



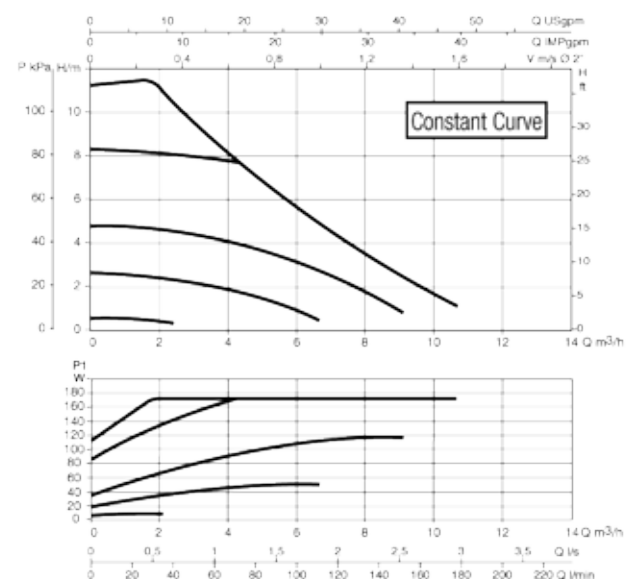
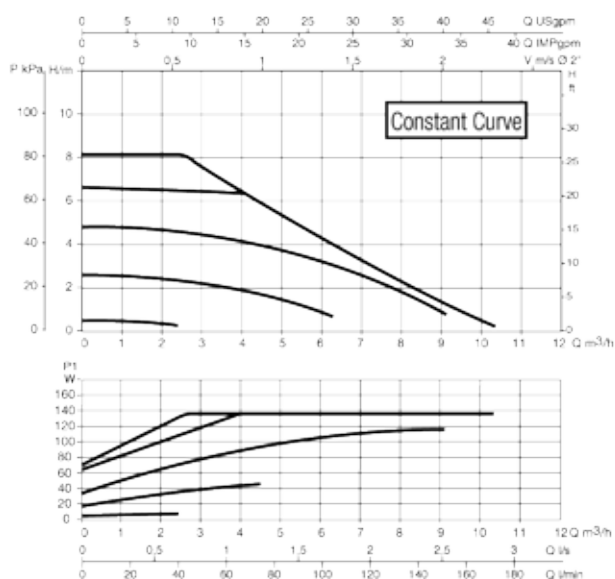
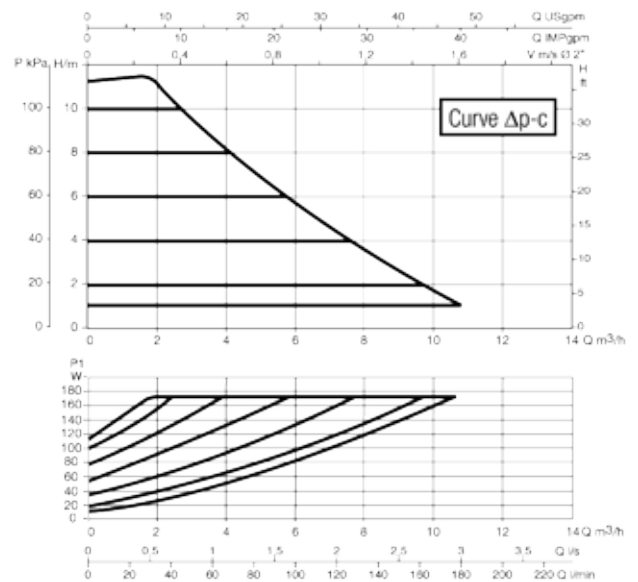
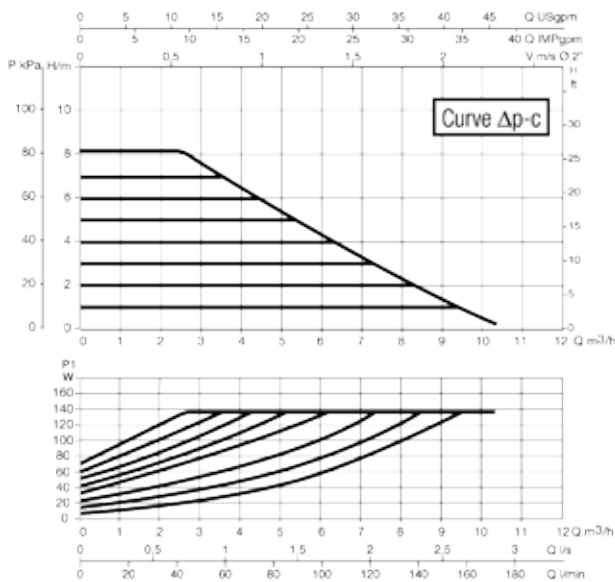
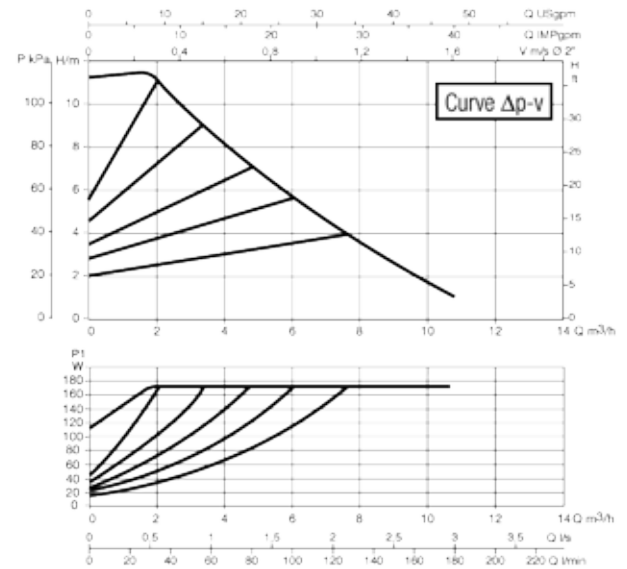
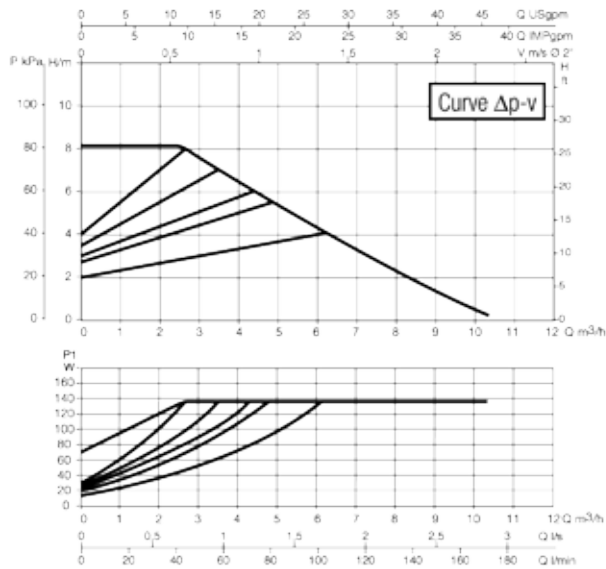
EVOPLUS 40/180 XM

EVOPLUS 60/180 XM



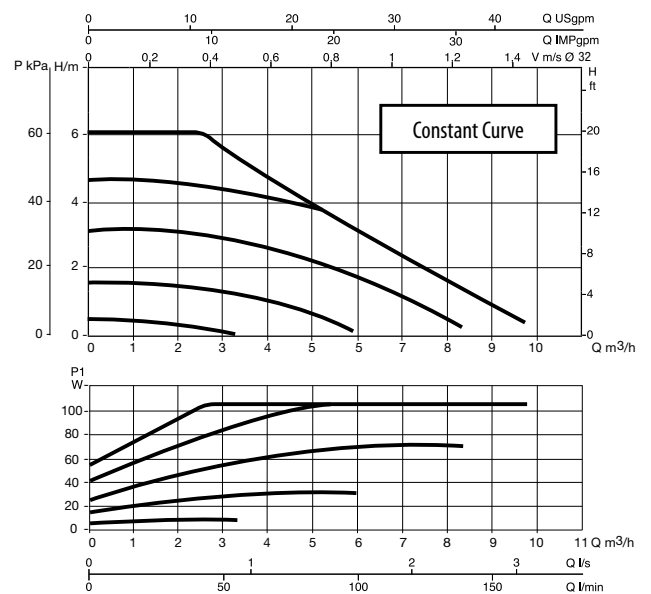
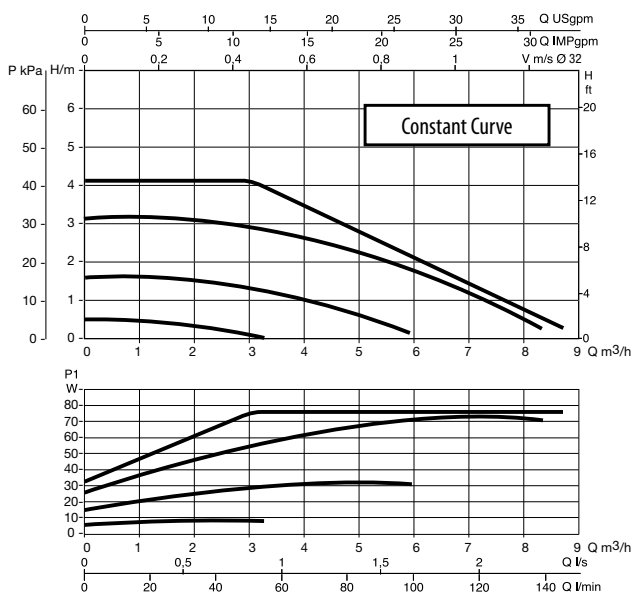
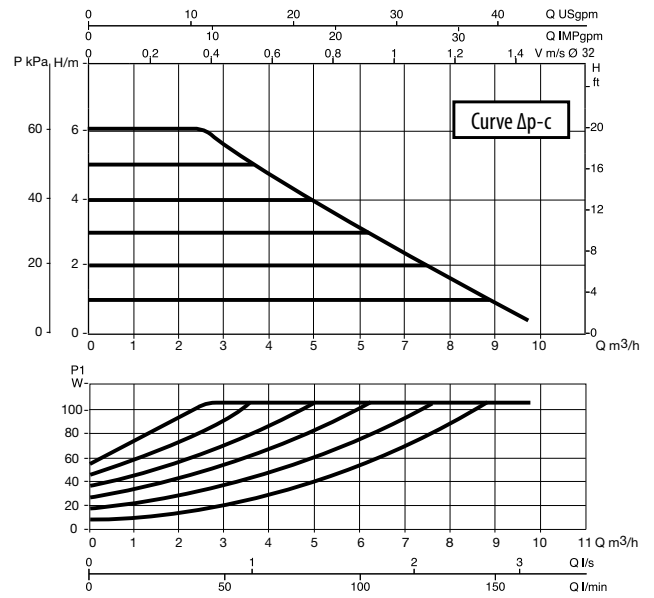
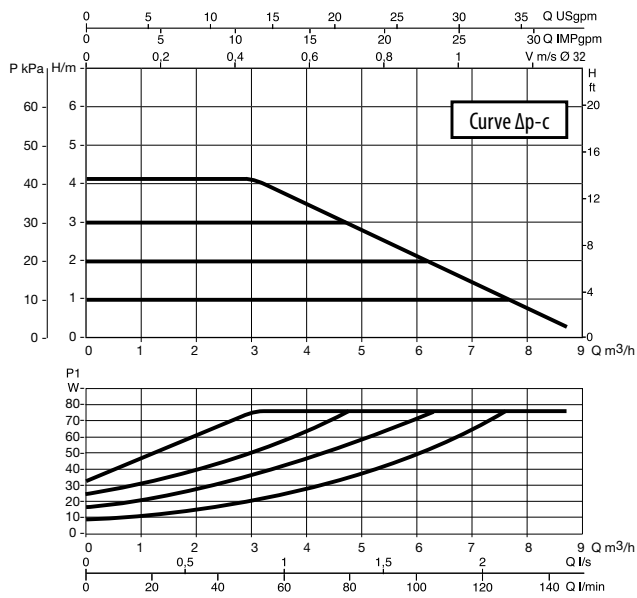
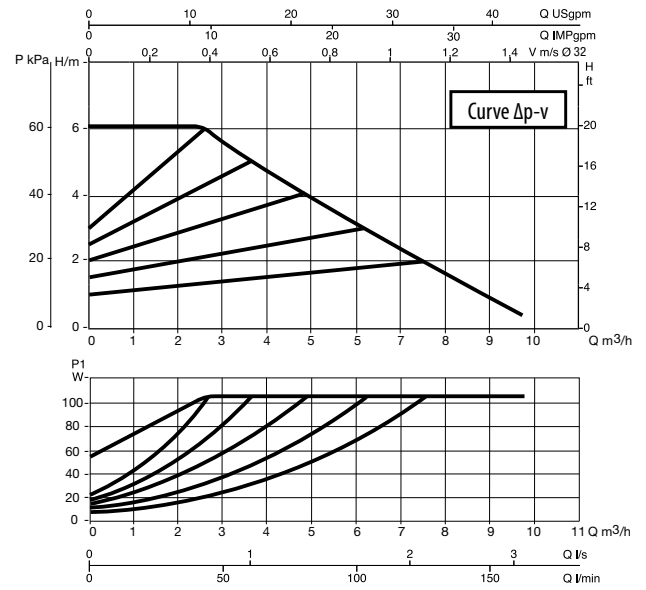
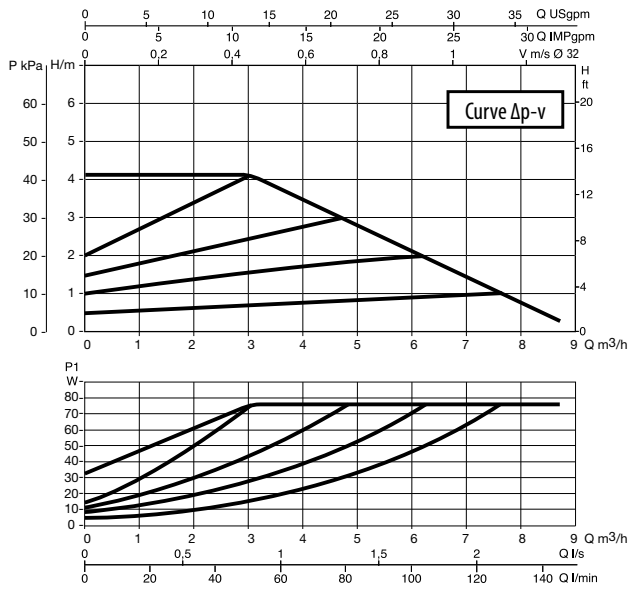
EVOPLUS 80/180 XM

EVOPLUS 110/180 XM



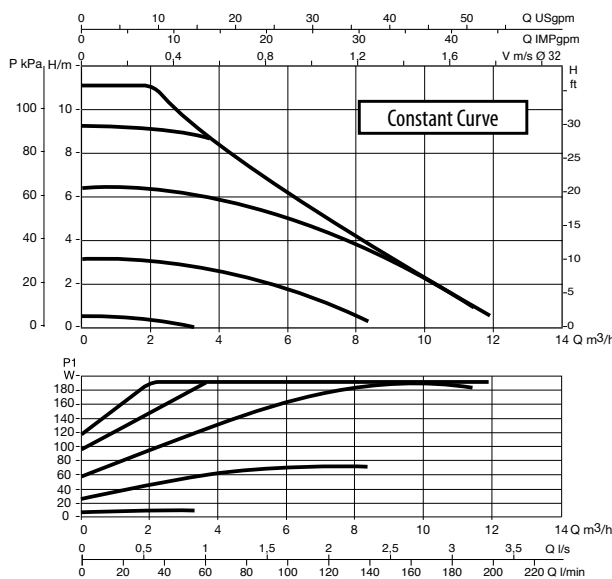
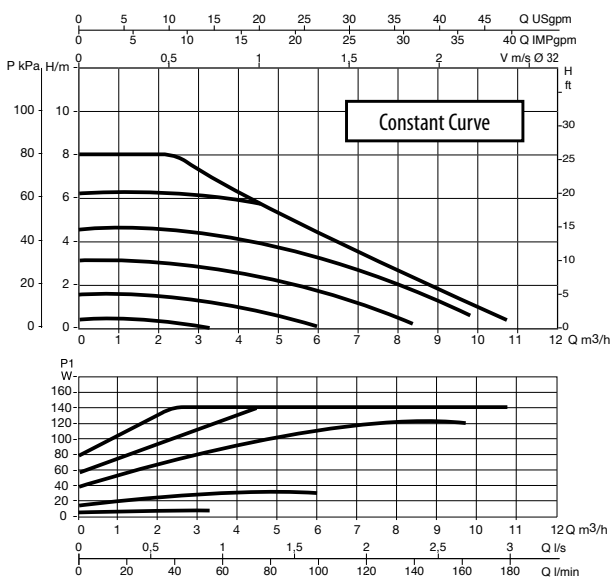
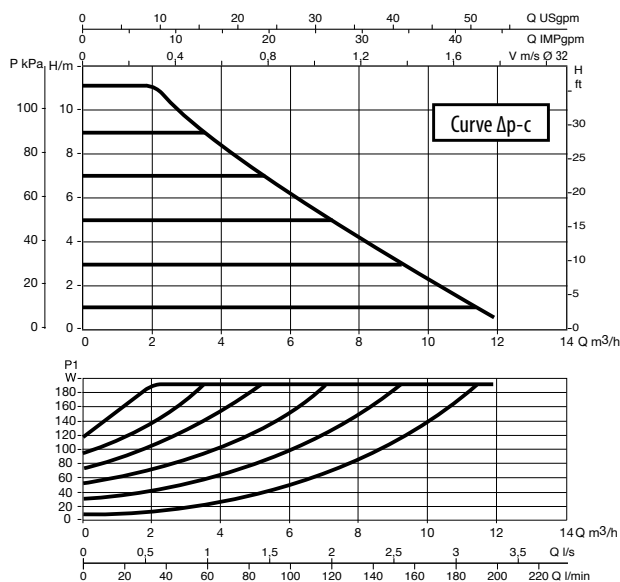
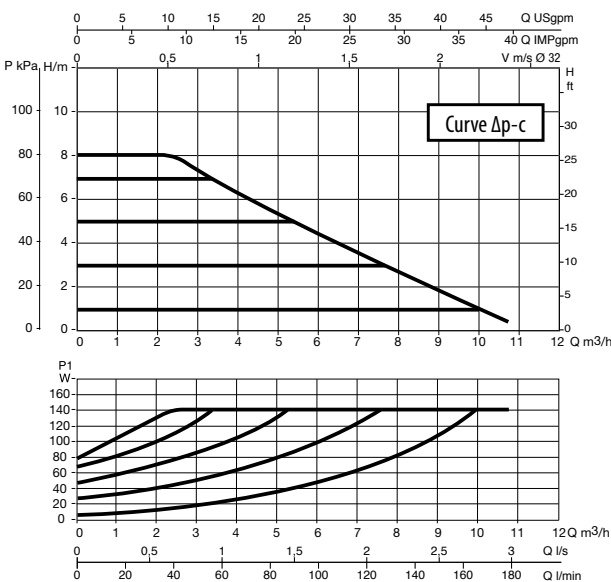
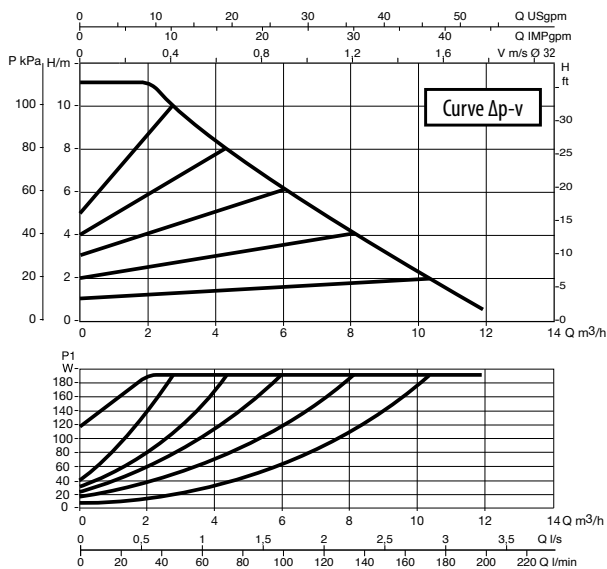
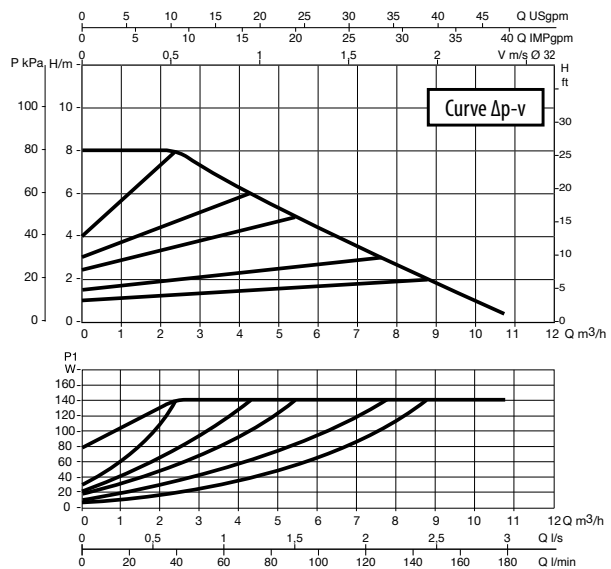
EVOPUS B 40/220.32 (SAN) M - EVOPUS D 40/220.32 M

EVOPUS B 60/220.32 (SAN) M - EVOPUS D 60/220.32 M



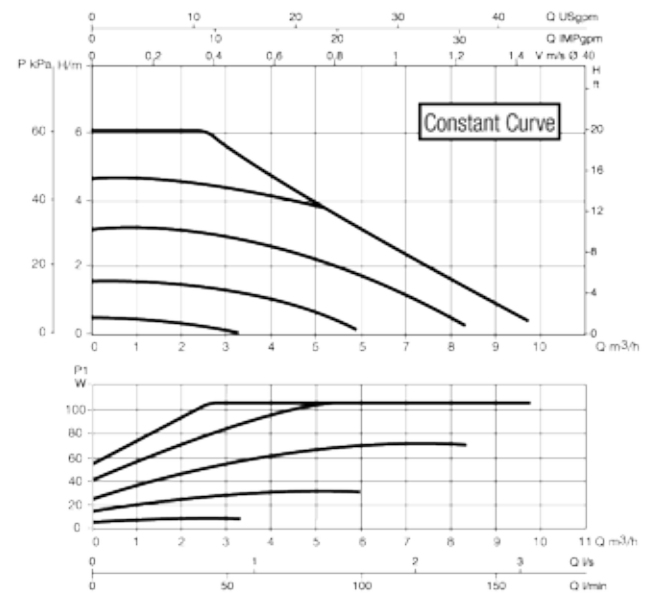
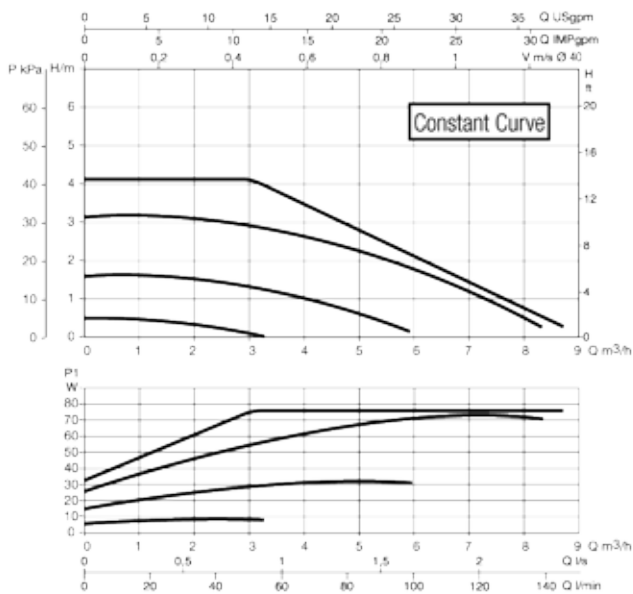
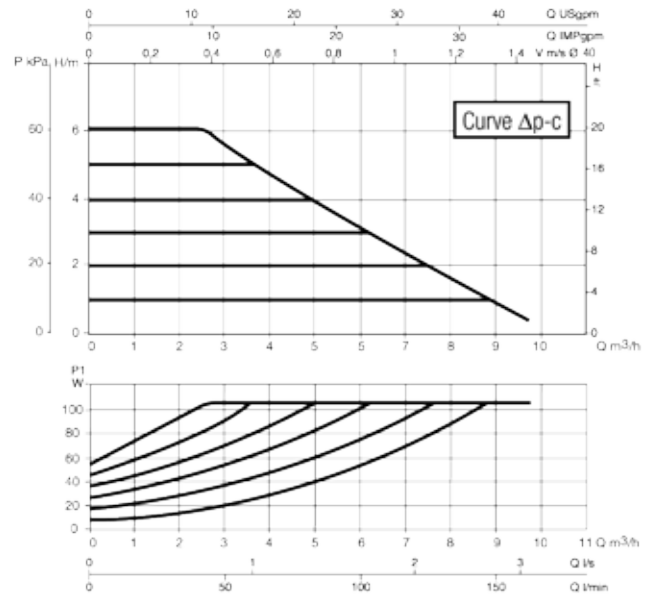
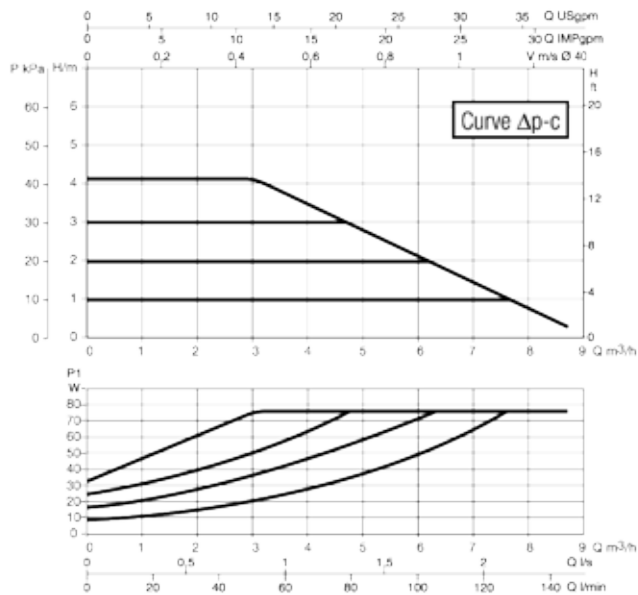
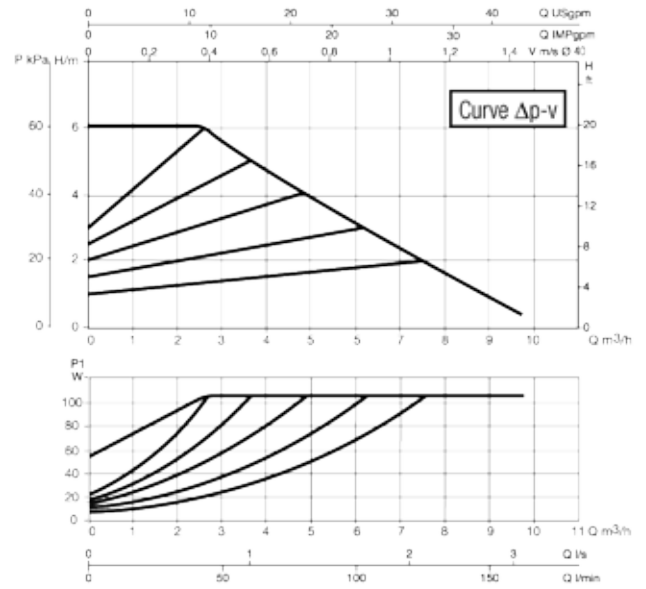
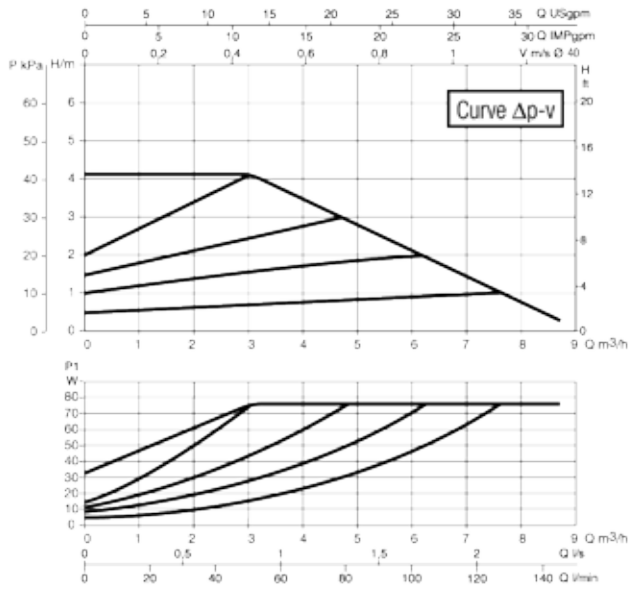
EOPLUS B 80/220.32 (SAN) M - EVOPLUS D 80/220.32 M

EOPLUS B 110/220.32 (SAN) M - EVOPLUS D 110/220.32 M



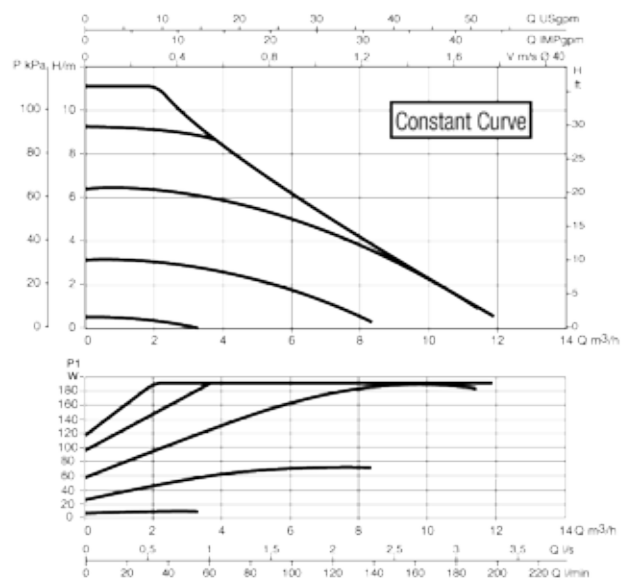
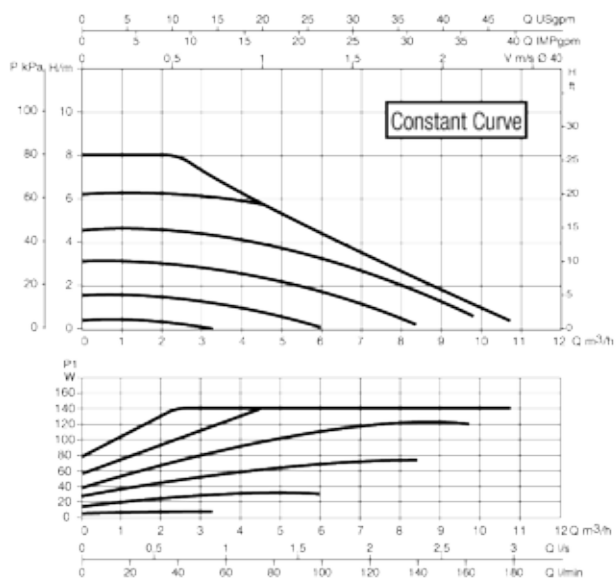
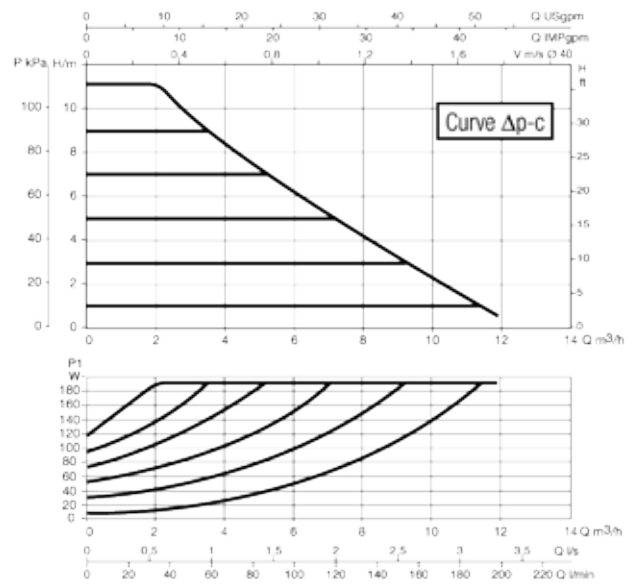
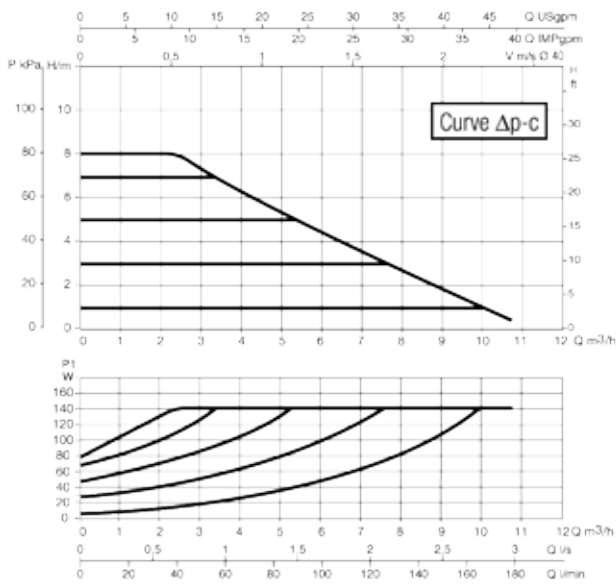
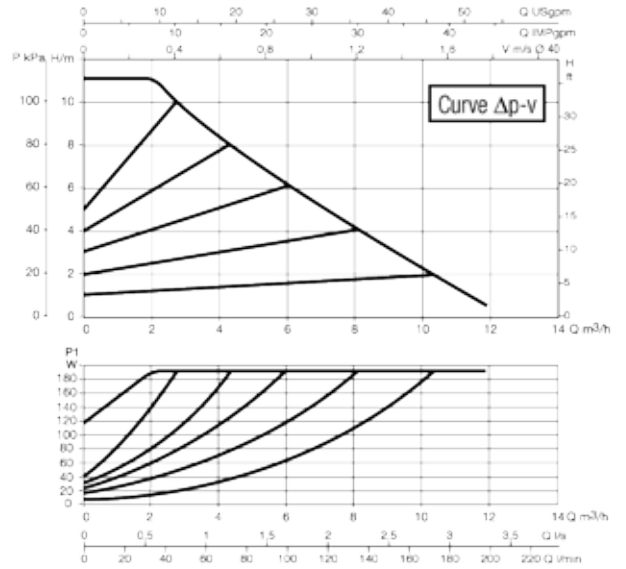
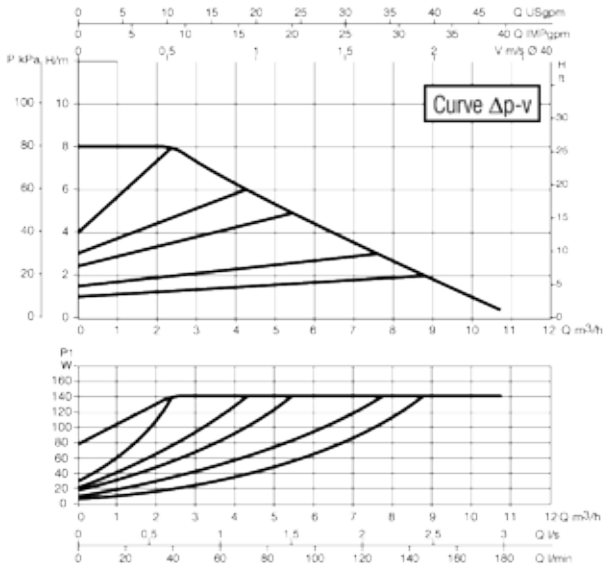
EVOPLUS B 40/250.40 (SAN) M - EVOPLUS D 40/250.40 M

EVOPLUS B 60/250.40 (SAN) M - EVOPLUS D 60/250.40 M



EOPLUS B 80/250.40 (SAN) M - EOPLUS D 80/250.40 M

EOPLUS B 110/250.40 (SAN) M - EOPLUS D 110/250.40 M



ЦИРКУЛЯЦИОННЫЕ НАСОСЫ С ЭЛЕКТРОННЫМ РЕГУЛИРОВАНИЕМ ДЛЯ СИСТЕМ ОТОПЛЕНИЯ И КОНДИЦИОНИРОВАНИЯ ВОЗДУХА



соответствует Европейской Директиве
Erp 2009/125/EC (ex Eup) 2013 и 2015

ОБЩИЕ ДАННЫЕ

ОБЛАСТИ ПРИМЕНЕНИЯ

Циркуляционные насосы с электронным регулированием EVOPLUS могут быть использованы в системах отопления, вентиляции и кондиционирования воздуха для жилых и коммерческих зданий, включая:

- Большие жилые здания
- Кондоминиумы и многоквартирные дома
- Дома
- Клиники и больницы
- Школы
- Офисные здания
- Объекты недвижимости

Все модели доступны, как в одиночной так и в сдвоенной версии.

Модели с бронзовым корпусом используются для рециркуляции горячей воды. Одиночные версии доступны с резьбовыми патрубками 1 1/2", а также с фланцевыми патрубками DN 32 и DN 40.

ПРИМЕНЕНИЕ В СИСТЕМАХ ОТОПЛЕНИЯ

Нагревание (температура), требуемое в различных помещениях, значительно изменяется в течение дня/ночи из-за температуры окружающей среды и изменений уровня размещения. Эта ситуация осложняется различными требованиями для разных помещений и открытием или закрытием некоторых «веток» в сложных системах. Электронное устройство у насосов с «мокрым» ротором, способно обнаруживать изменения, требуемые установкой, и автоматически адаптировать к ним параметры насоса, всегда обеспечивая при этом максимальный КПД с минимальным потреблением энергии.

ПРИМЕНЕНИЕ В СИСТЕМАХ КОНДИЦИОНИРОВАНИЯ ВОЗДУХА

В отличие от обычных насосов с электронным регулированием, насосы EVOPLUS могут быть использованы также в системах кондиционирования воздуха, где температура перекачиваемой жидкости ниже, чем температура окружающей среды. В таких условиях, на наружной поверхности насоса часто образуется конденсат, но это не нарушает нормальную работу электронных и механических частей. Конструкция устройства разработана таким образом, чтобы конденсат мог сливаться, не повреждая компоненты конструкции.

ПРИМЕНЕНИЕ В СИСТЕМАХ ГОРЯЧЕГО ВОДОСНАБЖЕНИЯ *

Насосы версии SAN с корпусом из бронзы разработаны специально для систем горячего водоснабжения с линией рециркуляции. Режим поддержания постоянной рабочей температуры контролирует температуру жидкости в системе, без необходимости использования термостатических клапанов, таким образом, поддерживая необходимую температуру воды для пользователя.

* Оборудование доступно с 2013

КОНСТРУКТИВНЫЕ ОСОБЕННОСТИ

Единый корпус, включающий гидравлическую часть, изготовленную из чугуна и синхронный двигатель с «мокрым» ротором. Корпус двигателя из алюминия. Благодаря сверхточной конструкции и гладкой внутренней поверхности, насосы обладают высокими гидравлическими характеристиками. Фланцевые патрубки оснащены резьбовыми отверстиями для подключения датчиков давления и температуры.

Одиночные насосы поставляются в комплекте с изоляционными кожухами, чтобы избежать потери тепла и/или образование конденсата на корпусе насоса. Для сдвоенных версий изоляционный кожух поставляется монтажниками. Будьте очень внимательны, необходимо проверить, чтобы отверстия слива конденсата не оказались закрытыми или частично засоренными, что может привести к неправильной работе насоса.

Рабочее колесо из технополимера, вал двигателя из закалённой нержавеющей стали, установленный в керамические подшипники, смазываемые перекачиваемой жидкостью. Рубашка ротора и статора из нержавеющей стали. Упорное кольцо из керамики, уплотнительные кольца из этиленпропилена. Синхронный двигатель с постоянными магнитами. В сдвоенных версиях в напорный патрубок встроены обратный клапан перекидного типа, предотвращающий рециркуляцию жидкости через неработающий насос. В стандартную поставку также входит глухой фланец, устанавливаемый в случае, когда один из двух двигателей находится на обслуживании. Стандартное исполнение корпуса насоса PN 16; насосы с фланцами DN 80 и DN 100 PN 16 (8 отверстий) поставляются по запросу.

Степень защиты: IP 44

Класс электробезопасности: F

Стандартное напряжение: однофазное 220/240 В, 50/60 Гц

Данный продукт соответствует европейским стандартам EN 61800-3 – EN 60335-1 – EN 60335-2-51

КОНСТРУКТИВНЫЕ ОСОБЕННОСТИ EVOPLUS ДЛЯ БЫТОВЫХ СИСТЕМ ОТОПЛЕНИЯ (ЭЛЕКТРОННОЕ УСТРОЙСТВО) *

EVOPLUS – циркуляционные насосы, управляемые посредством IGBT – устройства на базе NPT-технологии последнего поколения для повышения эффективности и надежности.

Особенности включают в себя:

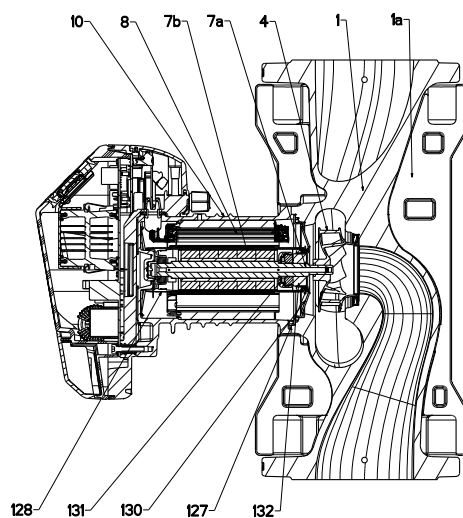
- Многофункциональный модуль PWM
- Высокая частота вращения, что практически устраняет шумы.
- Два специализированных 32-битных процессора:
 - один предназначен для управления двигателем
 - второй – для интерфейса пользователя, позволяющего управлять следующими функциями:
 - Контроль вкл/выкл
 - Экономичный режим
 - Аналоговый сигнал управления 0-10В
 - PWM сигнал управления
 - Аналоговый сигнал управления 4-20 mA
 - Сигнал управления температурным датчиком ΔT
 - Подключение к системе управления ModBus. Дополнительно Lonbus с другого модуля.
- Optimised space vector algorithm
- Сигнализация
- Индикация работы насоса

* Входы доступны, при активации

Интуитивно понятный и функциональный пользовательский интерфейс очень удобен для любого пользователя. Легко читаемый жидкокристаллический дисплей, 4 кнопки управления, всплывающее меню в соответствии с новейшими тенденциями в области мобильной телефонии и очень широкий функциональный диапазон означает, что насосы EVOPLUS – поистине революционный продукт. Надежная и прочная конструкция, объединенная с современным и инновационным дизайном, дополняет продукт также и с эстетической точки зрения.

ТЕХНИЧЕСКИЕ ДАННЫЕ

№	ДЕТАЛИ	МАТЕРИАЛЫ
1	КОРПУС НАСОСА	ЧУГУН 250 UNI ISO 185 - СТФ БРОНЗА (для версии SAN)
4	РАБОЧЕЕ КОЛЕСО	ТЕХНОПОЛИМЕР
7А	ВАЛ ДВИГАТЕЛЯ	НЕРЖАВЕЮЩАЯ СТАЛЬ
7В	РОТОР	РУБАШКА ИЗ НЕРЖАВЕЮЩЕЙ СТАЛИ
8	СТАТОР	--
10	КОЖУХ ДВИГАТЕЛЯ	АЛЮМИНИЕВЫЙ СПЛАВ
127	УПЛОТНИТЕЛЬНЫЕ КОЛЬЦА	ЭТИЛЕНПРОПИЛЕН
128	КОЖУХ СТАТОРА	КОМПОЗИТ С УГЛЕРОДНЫМ ВОЛОКНОМ
130	ЗАКРЫТЫЙ ФЛАНЕЦ	НЕРЖАВЕЮЩАЯ СТАЛЬ
131	УПОРНОЕ КОЛЬЦО	НЕРЖАВЕЮЩАЯ СТАЛЬ
132	ПОДШИПНИКИ	КЕРАМИКА



МАРКИРОВКА ПРОДУКТА:

Электронный насос ————— **EVOPLUS B 120 / 250 . 40 SAN M**

B = одиночные фланцевые насосы

D = сдвоенные фланцевые насосы

Максимальный напор (дм)

Расстояние между патрубками (мм)

(DN) номинальный диаметр фланцевых патрубков

SAN = для циркуляции горячей воды

M = однофазный двигатель

Рабочий диапазон: от 3 до 75,6 м³/ч с напором до 18 метров;

Температура перекачиваемой жидкости: от -10 °С до + 110 °С.

Перекачиваемая жидкость: чистая, без твердых включений и минеральных масел, не вязкая, химически нейтральная, по характеристикам аналогичная воде. (макс. содержание гликоля – 30%).

Максимальное рабочее давление: 16 бар (1600 кПа)

Стандартное присоединение: DN 32, DN 40, DN 50, DN 65, PN 6/10/16 (4 отв.) DN 80 и DN 100, PN 6 (4 отв.)

Макс. температура окружающей среды: +40 °С.

Минимальное давление на всасывании: значения приведены в соответствующих таблицах.

Специальные исполнения по заказу: DN 80, DN 100 PN 10 / PN 16 (8 отверстий)

Аксессуары (Обратные фланцы): 1/2" F, 3/4" F, 1" F, 1 1/4" F, 1 1/4" M резьбовые соединения DN 32 PN 6 и DN 40 PN 10 обратные фланцы.

Электромагнитная совместимость: EVOPLUS соответствуют требованиям норматива EN 61800-3 по категории C2, по электромагнитной совместимости.

Электромагнитные излучения: Жилое строение (в некоторых случаях могут потребоваться предохранительные меры).

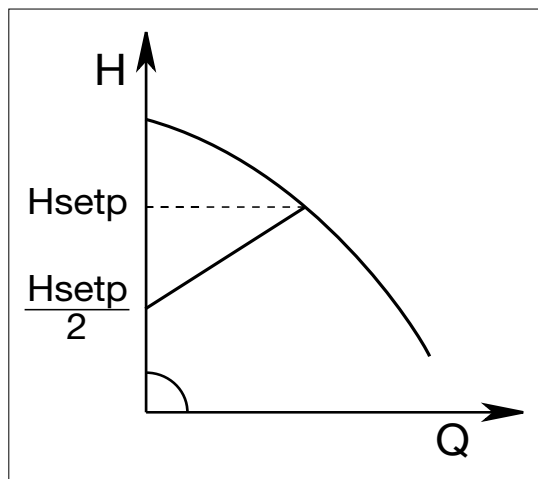
Направленное излучение: Жилое строение (в некоторых случаях могут потребоваться предохранительные меры).

РЕЖИМЫ РЕГУЛЯЦИИ

Со всеми функциями, приведенными ниже может ознакомиться любой пользователь (независимо от уровня знаний), просто прокручивая меню EVOPLUS. Калибровка и изменение параметров защищены и заблокированы для опытных пользователей. Весь модельный ряд насосов EVOPLUS имеет заводские настройки для режима регуляции пропорционального дифференциального давления по расходу в системе, которая гарантирует наилучший показатель энергоэффективности (EEI).

1 - $\Delta P-v$ Регуляция пропорционального дифференциального давления

Режим регуляции $\Delta P-v$ обеспечивает линейное изменение величины напора от H_{setp} в $H_{setp}/2$ в соответствии с изменениями расхода (водоразбора).



Такой режим рекомендуется для:

а. систем центрального отопления с двумя контурами с терморегуляционными клапанами и с:

- напором ≥ 4 м;
- очень длинной системой трубопроводов;
- клапанами с широким рабочим диапазоном;
- регуляцией дифференциального давления;
- высокими перепадами давления в секциях системы;
- низким перепадом температур.

б. проходящих под полом систем центрального отопления и систем с терморегуляционными клапанами и высокими перепадами давления в контуре котла.

с. объектов, с насосами первичного контура с высокими перепадами давления

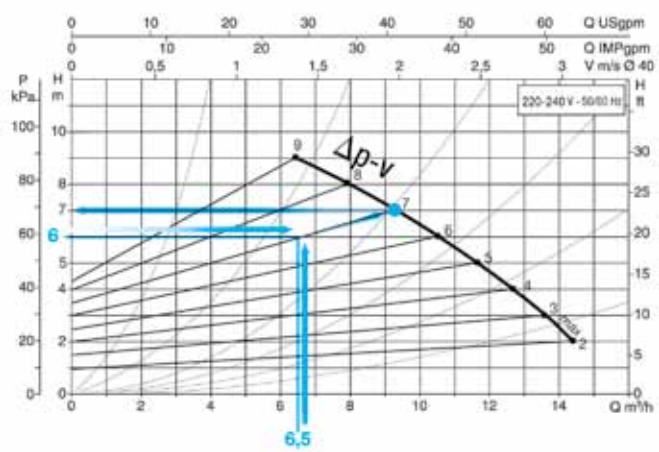
Примеры ввода заданных параметров в режиме регуляции $\Delta P-v$

Требуется следующая рабочая точка:

$$Q = 6,5 \text{ м}^3/\text{ч}$$
$$H = 6 \text{ м}$$

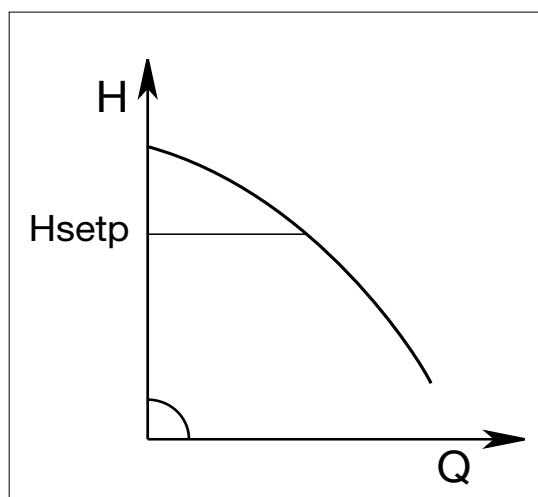
ПРОЦЕСС:

1. На графике найти заданную рабочую точку, а затем найти ближайшую кривую насоса EVOPLUS (в данном случае точка лежит точно на кривой)
2. Следуйте за кривой до пересечения с предельной кривой насоса.
3. Точка (номер кривой), находящаяся в точке пересечения этих двух кривых и будет тем параметром, который необходимо ввести, чтобы получить требуемую рабочую точку.



2 - $\Delta P-c$ Регуляция постоянного дифференциального давления

В этом режиме регуляции $\Delta P-c$ дифференциальное давление поддерживается постоянным в устанавливаемом пользователем значении H_{setp} независимо от изменений расхода.



Такой режим рекомендуется для:

а. систем центрального отопления с двумя контурами с терморегуляционными клапанами и с:

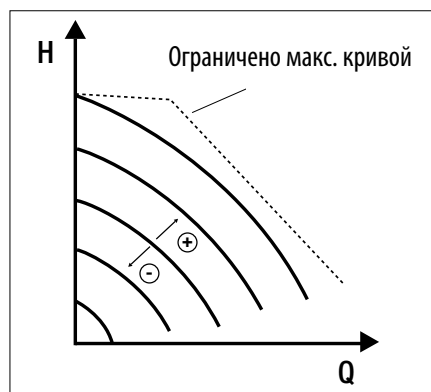
- напором ≤ 2 м.
- естественной циркуляцией;
- низкими перепадами давления в секциях системы;
- высоким перепадом температур (центральное отопление).

б. проходящих под полом систем центрального отопления с терморегуляционными клапанами.

с. систем центрального отопления с одним контуром с терморегуляционными клапанами и с регулирующими клапанами.

д. объектов, с насосами первичного контура с низкими перепадами давления.

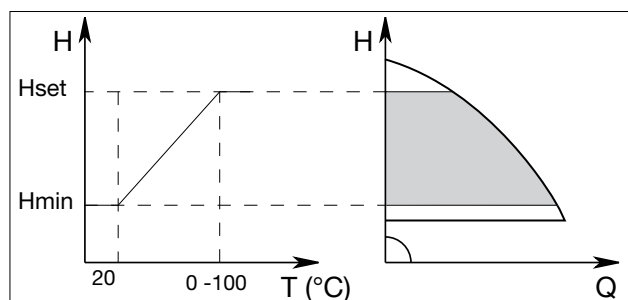
3 - Регуляция по постоянной кривой



В этом режиме регуляции насос работает по стандартным кривым с постоянной скоростью. Рабочая кривая выбирается после выбора скорости вращения посредством процентного коэффициента. Значение 100% означает, что выбрана максимальная кривая. Скорость вращения может зависеть от ограничений мощности и от дифференциального давления Вашей модели насоса. Скорость вращения может быть задана на дисплее, или от внешнего сигнала 0-10V, или с использованием многофункционального модуля PWM. Этот режим регуляции рекомендуется для отопления и кондиционирования воздуха с постоянным расходом.

4 - Регуляция постоянного и пропорционального дифференциального давления в зависимости от температуры перекачиваемой жидкости.

(Функция может быть активирована многофункциональным модулем)



Напор насоса уменьшается в соответствии с температурой жидкости.

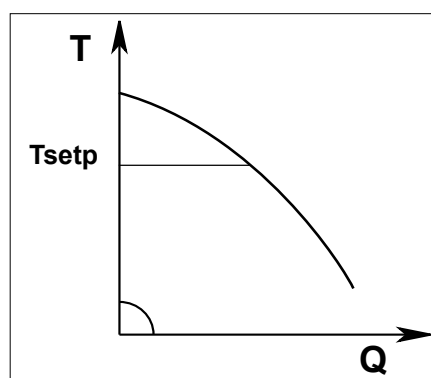
Температура жидкости выставляется от 0°C до 100°C.

Такой режим рекомендуется для:

- Систем с изменяющимся расходом (Системы центрального отопления с двумя контурами), в которых дальнейшее снижение производительности насоса осуществляется в соответствии с понижением температуры циркулирующей жидкости, при наличии снижения спроса на нагрев системы.
- Систем с постоянным расходом (Подземные системы центрального отопления, с одним контуром), где производительность насоса можно регулировать только путем включения функции зависимости от температуры.

Эта функция включается на панели управления насосов EVOPLUS.

5 - ΔT -с Регуляция постоянной разности температур



Режим регуляции ΔT -с сохраняет разность температур перекачиваемой жидкости постоянной, чтобы изменить расход насоса пользователь должен ввести значение $Tsetp$.

Такой режим рекомендуется для:

- Подземных систем центрального отопления
- Объектов, с насосами первичного контура.
- Объектов, с насосами и теплообменником в одной системе
- Систем солнечной энергии с резервуарами для хранения.
- Систем нагрева плавательных бассейнов с солнечными батареями

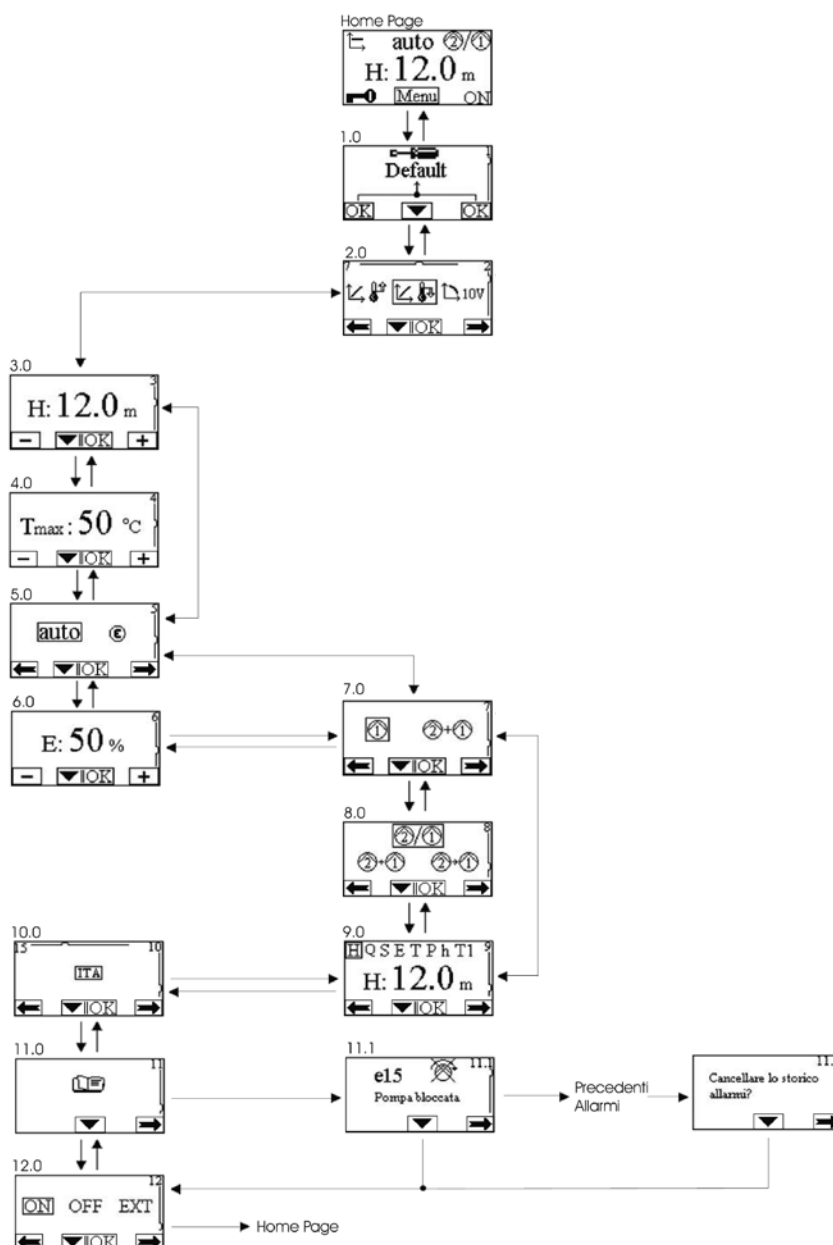
* Доступно с 2013 г.

ФУНКЦИЯ «ЭКОНОМИЧНЫЙ РЕЖИМ»

Функция «экономичный режим» устанавливается непосредственно на панели управления, установив значение уменьшения (f.rid), максимальное значение которого составляет 50%. Во всех перечисленных выше параметрах, значение Hset должно быть заменено на значение $Hset \times f.rid$

МЕНЮ КОНФИГУРАЦИИ НАСОСОВ EVOPLUS

Настройки производятся при переходе с одной страницы на другую, в меню конфигурации насосов EVOPLUS.



ОПИСАНИЕ ОБОЗНАЧЕНИЙ, ПОКАЗЫВАЕМЫЕ ЗНАЧЕНИЯ

Обозначение	Описание
H Q S E T P h T1	Визуализация параметров
H	Напор в метрах
Q	Расход в м ³ /h Q < Qmin если Q меньше 30% от Qmax Q = 0 только тогда, когда Evorplus выключен
S	Скорость оборотов эл. двигателя в оборотах/мин (rpm)
E	Аналоговый вход 0-10V или PWM
T	Температура жидкости в °C – вход D
P	Мощность кВт
h	Время работы
T1	Температура жидкости в °C – вход C (доступно с дополнительным датчиком температуры)
THs	Максимальная температура жидкости в °C в зависимости от настройки

СОСТОЯНИЕ НАСОСА

Обозначение	Описание
	Одинарный циркуляционный насос или № 1
	Циркуляционный насос № 2
	Чередующиеся сдвоенные насосы
	Основной/резервный сдвоенные насосы (24 часа один мотор/24 часа другой)
	Сдвоенные насосы одновременного действия
ON	Насос вкл.
OFF	Насос выкл.
EXT	Насос управляется дистанционным сигналом (ссылка контакты 1-2)

ТИП ОПЕРАЦИИ

Обозначение	Описание
auto	Автоматический режим
	Режим экономии

ТИПЫ РЕЖИМОВ РЕГУЛЯЦИИ

Обозначение	Описание
	Др-с режим регуляции, (постоянное давление)
	Др-с режим регуляции, по положительному увеличению температуры
	Др-с режим регуляции, по отрицательному увеличению температуры
	Др-v режим регуляции, (переменное давление)
	Др-v режим регуляции, по положительному увеличению температуры
	Др-v режим регуляции, по отрицательному увеличению температуры
	Режим регуляции сервопривода со скоростью, заданной на дисплее
	Режим регуляции сервопривода со скоростью, заданной дистанционным сигналом 0-10 В
ΔT-с	ΔT-с режим регуляции (Постоянная температура)

РАЗНОЕ

Обозначение	Описание
	Панель управления заблокирована
	Многофункциональные кнопки для подтверждения параметров и прокрутки страниц

ЗАВОДСКИЕ НАСТРОЙКИ

Параметры	Значение
Панель управления	Отображение параметров
Hs (Ввод значения перепада давления)	
Fs (Ввод значения заданной скорости)	auto
Ввод значения экономии	50 %
Режим работы сдвоенного насоса	= Меняются каждые 24 часа
Управление запуском насоса	EXT (от удаленного сигнала на входе I1)

ТИПЫ АВАРИЙНЫХ СИГНАЛОВ И ЧТО С НИМИ ДЕЛАТЬ

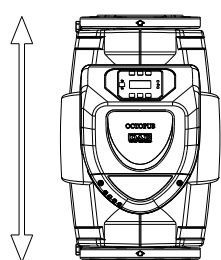
Код аварии	Обозначение аварии	Описание аварии
e0 - e16; e21		Внутр. сбой
e17 - e19		Кор. замыкание
e20		Сбой напряж
e22 - e30		Сбой напряж
e31		Ошибка протокола
e32 - e35		Перегрев
e37		Низкое напряж.
e38		Высокое напряж.
e39 - e40		Насос заблокирован
e43; e44; e45; e54		Датчик давления
e46		Насос отключен

УСТРАНЕНИЕ НЕИСПРАВНОСТЕЙ

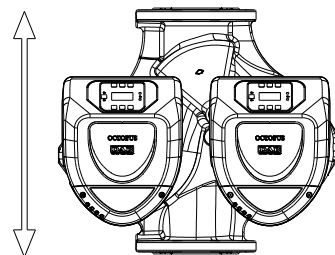
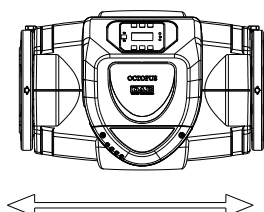
Состояние ошибки		
Индикация на дисплее	Описание	Последовательность сброса
E0 - E16	Внутренний сбой	- Выключите питание насоса EVOPLUS - Подождите 5 мин, после восстановите питание EVOPLUS. - Если ошибка осталась, замените EVOPLUS
E37	Слишком низкое напряжение сети (LP)	- Выключите питание насоса EVOPLUS - Подождите 5 мин, после восстановите питание EVOPLUS. - Убедитесь, что напряжение в сети правильное; При необходимости, привести его в соответствие с данными на паспортной табличке изделия
E38	Слишком высокое напряжение сети (HP)	- Выключите питание насоса EVOPLUS - Подождите 5 мин, после восстановите питание EVOPLUS. - Убедитесь, что напряжение в сети правильное; При необходимости, привести его в соответствие с данными на паспортной табличке изделия
E32-E35	Критический перегрев электронных компонентов	- Выключите питание насоса EVOPLUS - Подождите 5 мин, отсоедините EVOPLUS от насоса и очистите корпус мотора. - Очистите радиатор.
E43-E45; E54	Не поступает сигнал от датчика	- Проверьте подключение датчика - Если датчик не работает, замените его.
E39-E40	Срабатывает реле перегрузки	- Убедитесь, что вал насоса свободно вращается. - Убедитесь, что уровень антифриза не превышает максимального уровня 30%
E21-E30	Сбой напряжения	- Выключите питание насоса EVOPLUS - Подождите 5 мин, после восстановите питание EVOPLUS. - Убедитесь, что напряжение в сети правильное; При необходимости, привести его в соответствие с данными на паспортной табличке изделия
E31	Отсутствует связь между спаренными насосами	- Осмотрите соединительный кабель для спаренных насосов на наличие повреждений. - Убедитесь, что оба двигателя подключены к электропитанию.

УСТАНОВКА:

ОТОПЛЕНИЕ И КОНДИЦИОНИРОВАНИЕ



ОДИНОЧНЫЙ



СДВОЕННЫЙ

ТОЛЬКО ОТОПЛЕНИЕ

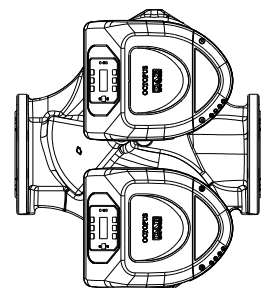
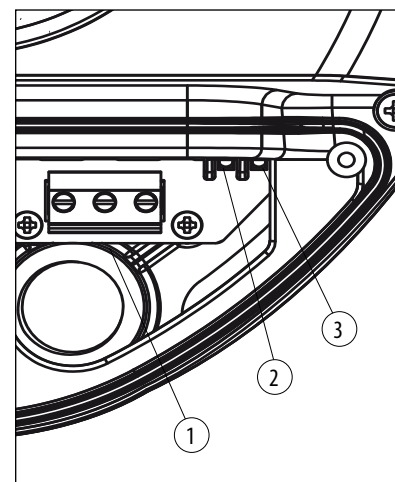
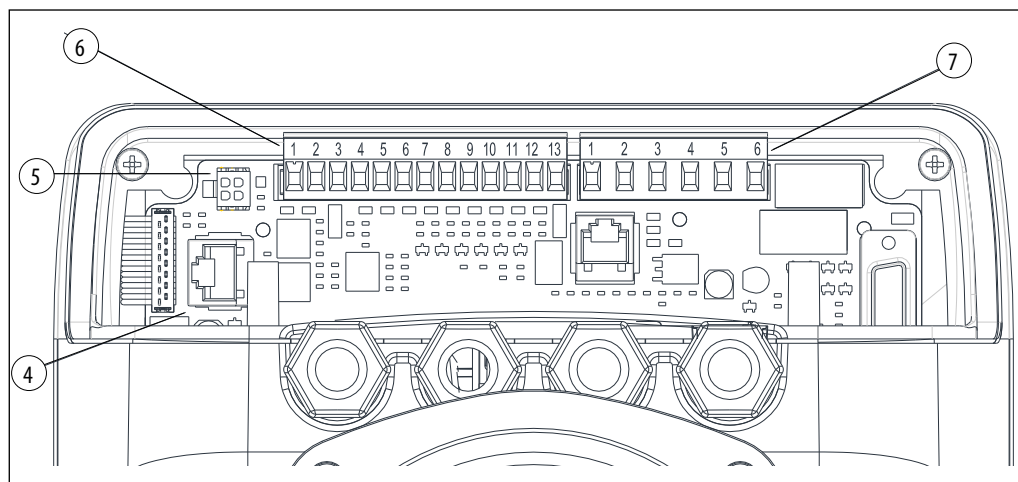
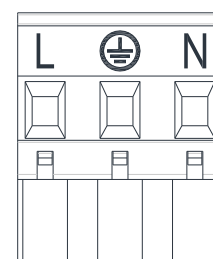


СХЕМА ПОДКЛЮЧЕНИЯ



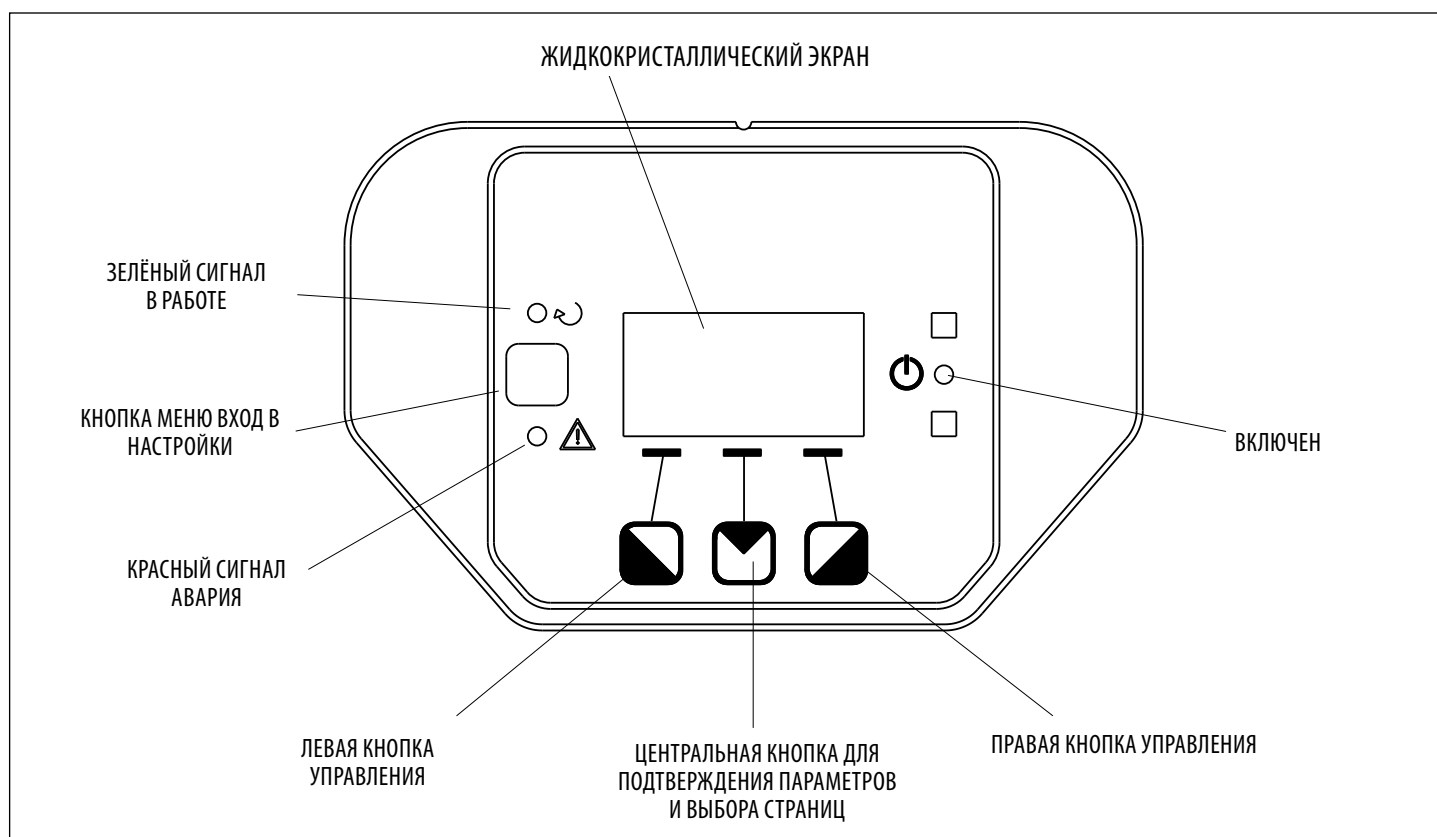
1	Выдвижная плата для подключения электропитания: 1x220-240 В, 50/60 Гц
2	Дополнительный светодиод
3	Система «живой» индикации
4	Разъем для подключения двоянных насосов
5	Разъем для подключения датчиков давления и температуры к насосу (стандартный)
6	Выдвижная 13-контактная плата для подключения входов и системы MODBUS
7	Выдвижная 6-контактная плата для сигналов тревоги и состояния системы

Подключение электропитания

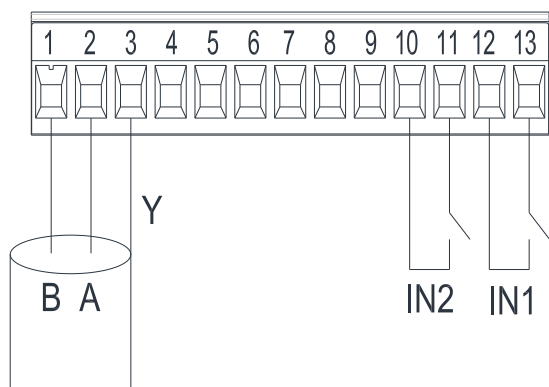


Выдвижная плата для подключения электропитания

ОПИСАНИЕ ПАНЕЛИ УПРАВЛЕНИЯ



Цифровые входы



ВХОДЫ	КОНТАКТЫ №	ТИП КОНТАКТОВ	СООТВЕТСТВУЮЩАЯ ФУНКЦИЯ
IN1	12	Очищенный контакт	ФУНКЦИЯ EXT: включение/выключение насоса в режиме дистанционного управления, если она активирована с помощью панели управления.
	13		
IN2	10	Очищенный контакт	ФУНКЦИЯ Экономичный режим: ввод значения уменьшения (f.rid) в удаленном режиме, если она активирована с помощью панели управления
	11		

Если функции EXT и Экономичный режим, были активированы на панели управления, система будет вести себя следующим образом:

IN1	IN2	СОСТОЯНИЕ СИСТЕМЫ
Открыт	Открыт	Насос остановился
Открыт	Замкнут	Насос остановился
Замкнут	Открыт	Насос работает по параметрам, заданным пользователем
Замкнут	Замкнут	Насос работает по уменьшенным параметрам

MODBUS

Насосы EVOPLUS обеспечивают последовательную передачу данных через вход RS-485. Передача информации осуществляется при помощи протокола MODBUS. С протоколом MODBUS можно устанавливать рабочие параметры циркуляционного насоса в режиме удаленного доступа, такие как, например, требуемый перепад давления, контроль температуры, режим регуляции и т.д. В то же время, циркуляционный насос может предоставить важную информацию о состоянии системы

КОНТАКТЫ MODBUS	КОНТАКТЫ №	ОПИСАНИЕ
A	2	Контакт не перевернут (+)
B	1	Контакт перевернут (-)
Y	3	Заземление

Аналоговый вход и PWM

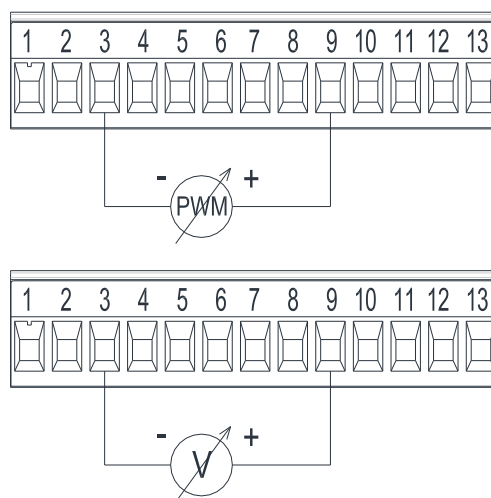
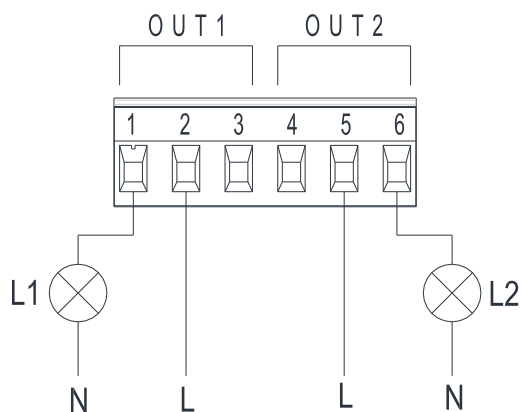


Схема подключения внешних сигналов 0-10В и PWM. Т.к. для их подключения используются одинаковые входы на клеммной плате, эти сигналы являются взаимоисключающими

Цифровые выходы



Лампочка L1 загорается при наличии сигнала тревоги и гаснет, когда сигнал тревоги отсутствует. В свою очередь, лампочка L2 горит, когда насос работает, и гаснет, когда насос остановлен.

ВЫХОДЫ	КОНТАКТЫ №	ТИП КОНТАКТОВ	СООТВЕТСТВУЮЩАЯ ФУНКЦИЯ
OUT1	1	NC	• Наличие / Отсутствие сигналов тревоги в системе
	2	COM	
	3	NO	
OUT2	4	NC	• Насос работает / Насос остановлен
	5	COM	
	6	NO	

Выходы OUT1 и OUT2 расположены внутри выдвижной 6-ти контактной клеммной платы, где также указан тип контактов (NC = Нормально замкнутый, COM = Общий, NO = Нормально разомкнутый).

ХАРАКТЕРИСТИКИ КОНТАКТОВ ВЫХОДА

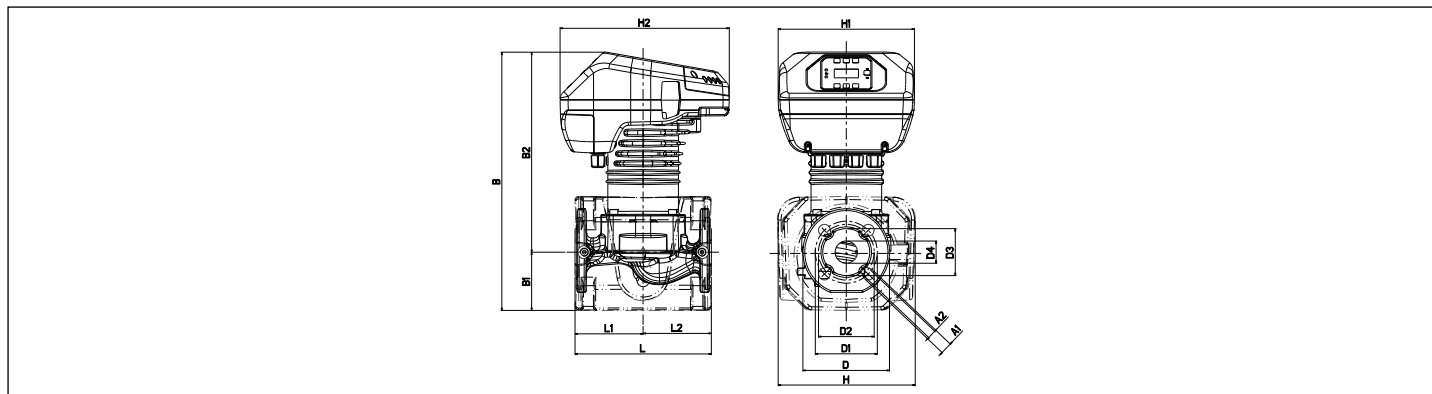
Макс. рабочее напряжение [В]	250
Макс. рабочий ток [А]	5 – при активной нагрузке 2,5 – при индуктивной нагрузке
Макс. сечение кабеля [мм ²]	1,5

ЦИРКУЛЯЦИОННЫЕ НАСОСЫ С ЭЛЕКТРОННЫМ РЕГУЛИРОВАНИЕМ ДЛЯ ОТОПЛЕНИЯ И КОНДИЦИОНИРОВАНИЯ ВОЗДУХА

Перекачиваемая жидкость: от -10°C до +110°C

Максимальное рабочее давление: 16 бар (1600 кПа)

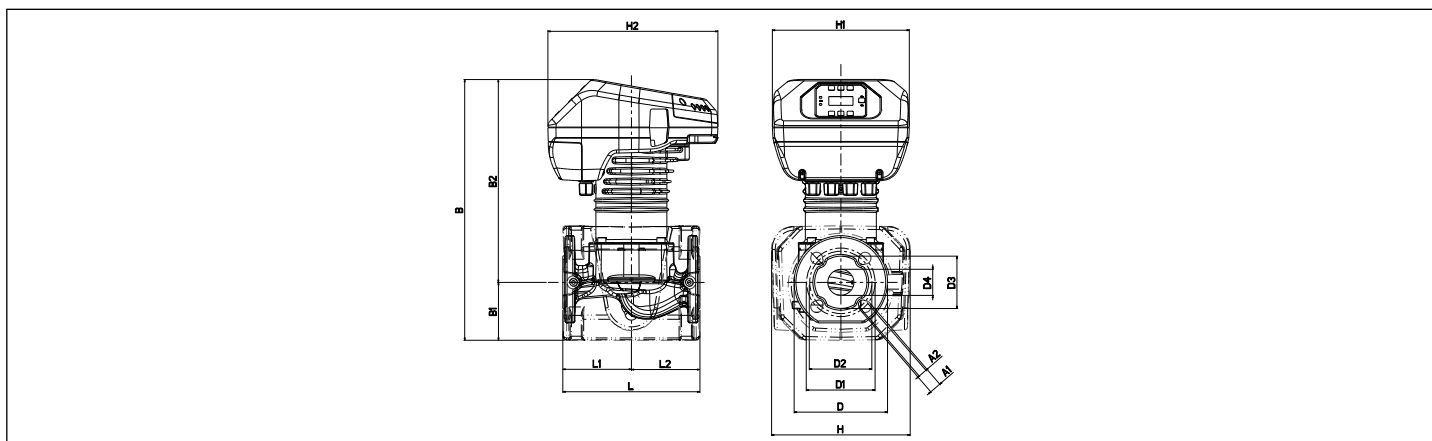
МОДЕЛЬ	ИСТОЧНИК ПИТАНИЯ 50/60 Гц	МЕЖСЕВЕРНОЕ РАССТОЯНИЕ мм	ОТВЕТНЫЕ ФЛАНЦЫ ПО ЗАКАЗУ	ЭЛЕКТРИЧ. ДАННЫЕ	EEI	МИНИМАЛЬНОЕ ДАВЛЕНИЕ НА ВСАС.		
				P1 Макс. Мощность В		t°	90°	100°
EVOPUS B 120/220.32 M	220/240 V	220	DN 32 PN 6	340	EEI ≤ 0,22	m.c.a.	20	25



Размеры и вес

L	L1	L2	A1	A2	B	B1	B2	d	d1	d2	d3	d4	H	H1	H2	ВЕС (Кг)
220	110	110	19	14	417	94	323	140	100	90	76	36	222	220	273	14

МОДЕЛЬ	ИСТОЧНИК ПИТАНИЯ 50/60 Гц	МЕЖСЕВЕРНОЕ РАССТОЯНИЕ мм	ОТВЕТНЫЕ ФЛАНЦЫ ПО ЗАКАЗУ	ЭЛЕКТРИЧ. ДАННЫЕ	EEI	МИНИМАЛЬНОЕ ДАВЛЕНИЕ НА ВСАС.		
				P1 Макс. Мощность В		t°	90°	100°
EVOPUS B 40/220.40 M	220/240 V	220	DN 40 PN 10	90	EEI ≤ 0,24	m.c.a.	20	25
EVOPUS B 60/220.40 M	220/240 V	220	DN 40 PN 10	175	EEI ≤ 0,23	m.c.a.	20	25
EVOPUS B 80/220.40 M	220/240 V	220	DN 40 PN 10	260	EEI ≤ 0,21	m.c.a.	20	25
EVOPUS B 100/220.40 M	220/240 V	220	DN 40 PN 10	350	EEI ≤ 0,20	m.c.a.	20	25



Размеры и вес

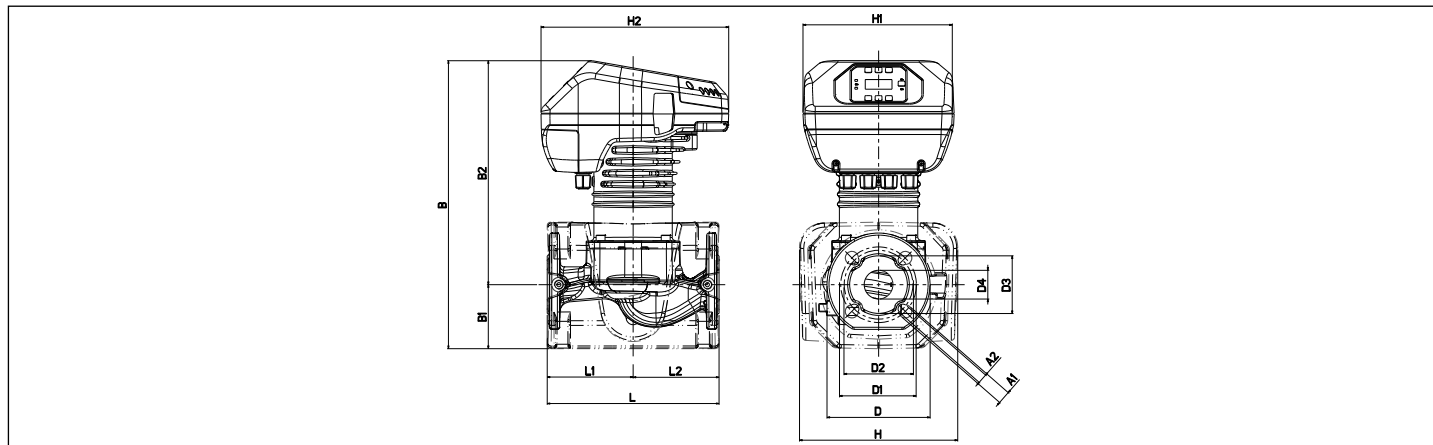
L	L1	L2	A1	A2	B	B1	B2	d	d1	d2	d3	d4	H	H1	H2	ВЕС (Кг)
220	110	110	19	14	419	93	326	150	110	100	84	42	222	220	273	15,5

ЦИРКУЛЯЦИОННЫЕ НАСОСЫ С ЭЛЕКТРОННЫМ РЕГУЛИРОВАНИЕМ ДЛЯ ОТОПЛЕНИЯ И КОНДИЦИОНИРОВАНИЯ ВОЗДУХА

Перекачиваемая жидкость: от -10°C до +110°C

Максимальное рабочее давление: 16 бар (1600 кПа)

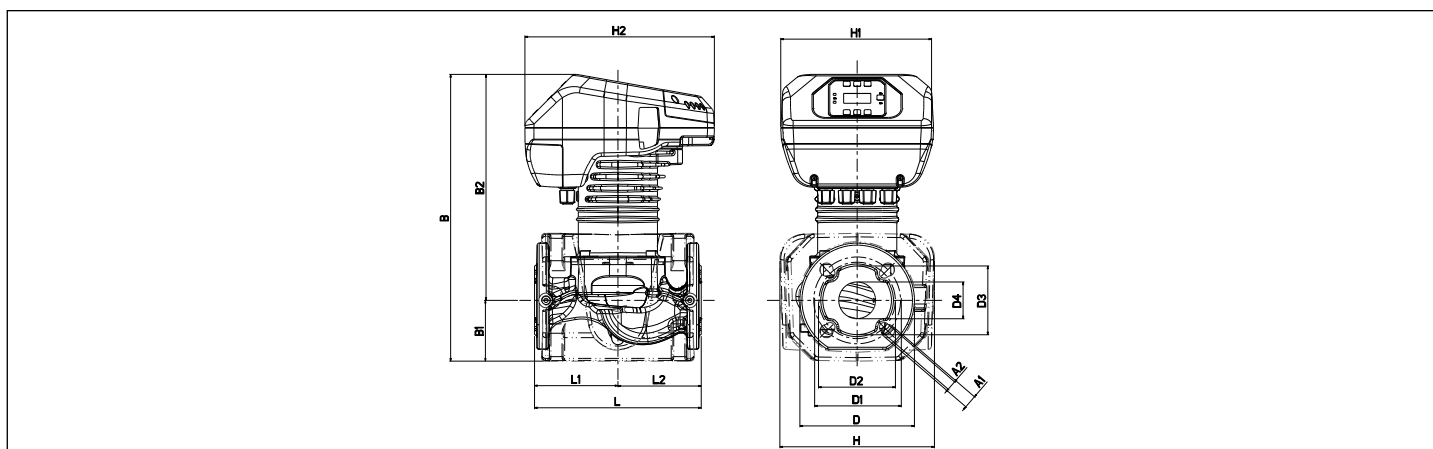
МОДЕЛЬ	ИСТОЧНИК ПИТАНИЯ 50/60 Гц	МЕЖОСЕВОЕ РАССТОЯНИЕ мм	ОТВЕТНЫЕ ФЛАНЦЫ ПО ЗАКАЗУ	ЭЛЕКТРИЧ. ДАННЫЕ P1 Макс. Мощность В	ЕЕI	МИНИМАЛЬНОЕ ДАВЛЕНИЕ НА ВСАС.		
						t°	90°	100°
EVORPLUS B 120/250.40 M	220/240 V	250	DN 40 PN 10	465	EEI ≤ 0,20	m.c.a.	20	25
EVORPLUS B 150/250.40 M	220/240 V	250	DN 40 PN 10	610	EEI ≤ 0,20	m.c.a.	20	25
EVORPLUS B 180/250.40 M	220/240 V	250	DN 40 PN 10	610	EEI ≤ 0,20	m.c.a.	20	25



Размеры и вес

L	L1	L2	A1	A2	B	B1	B2	d	d1	d2	d3	d4	H	H1	H2	ВЕС (Кг)
250	125	125	19	14	419	93	326	150	110	100	84	42	230	220	273	16

МОДЕЛЬ	ИСТОЧНИК ПИТАНИЯ 50/60 Гц	МЕЖОСЕВОЕ РАССТОЯНИЕ мм	ОТВЕТНЫЕ ФЛАНЦЫ ПО ЗАКАЗУ	ЭЛЕКТРИЧ. ДАННЫЕ P1 Макс. Мощность В	ЕЕI	МИНИМАЛЬНОЕ ДАВЛЕНИЕ НА ВСАС.		
						t°	90°	100°
EVORPLUS B 40/240.50 M	220/240 V	240	DN 50 PN 10	140	EEI ≤ 0,23	m.c.a.	20	25
EVORPLUS B 60/240.50 M	220/240 V	240	DN 50 PN 10	260	EEI ≤ 0,21	m.c.a.	20	25
EVORPLUS B 80/240.50 M	220/240 V	240	DN 50 PN 10	330	EEI ≤ 0,21	m.c.a.	20	25



Размеры и вес

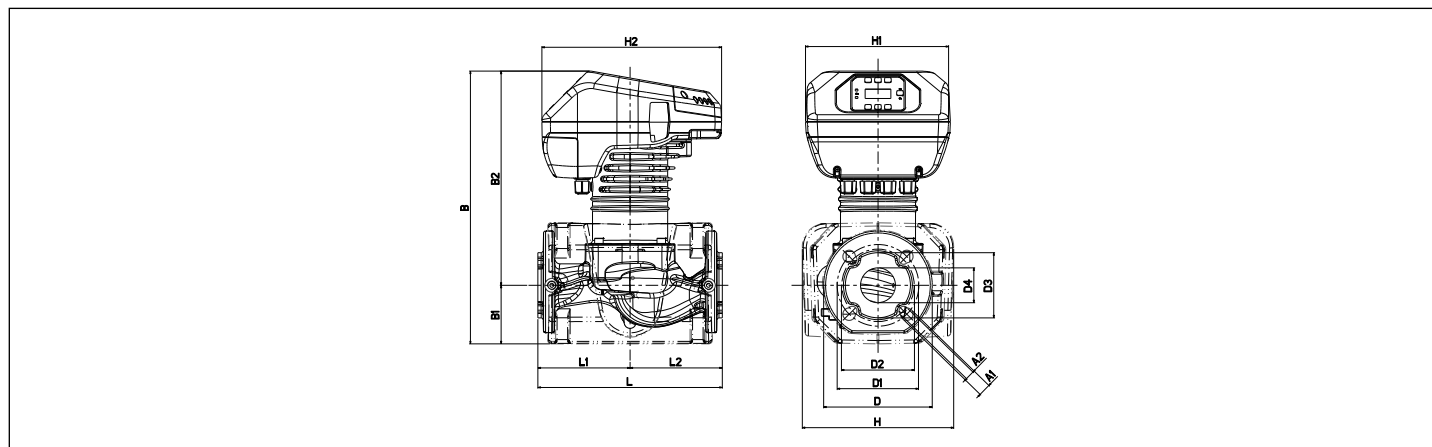
L	L1	L2	A1	A2	B	B1	B2	d	d1	d2	d3	d4	H	H1	H2	ВЕС (Кг)
240	120	120	19	14	413	87	325	165	125	110	99	53	222	220	273	17

ЦИРКУЛЯЦИОННЫЕ НАСОСЫ С ЭЛЕКТРОННЫМ РЕГУЛИРОВАНИЕМ ДЛЯ ОТОПЛЕНИЯ И КОНДИЦИОНИРОВАНИЯ ВОЗДУХА

Перекачиваемая жидкость: от -10°C до +110°C

Максимальное рабочее давление: 16 бар (1600 кПа)

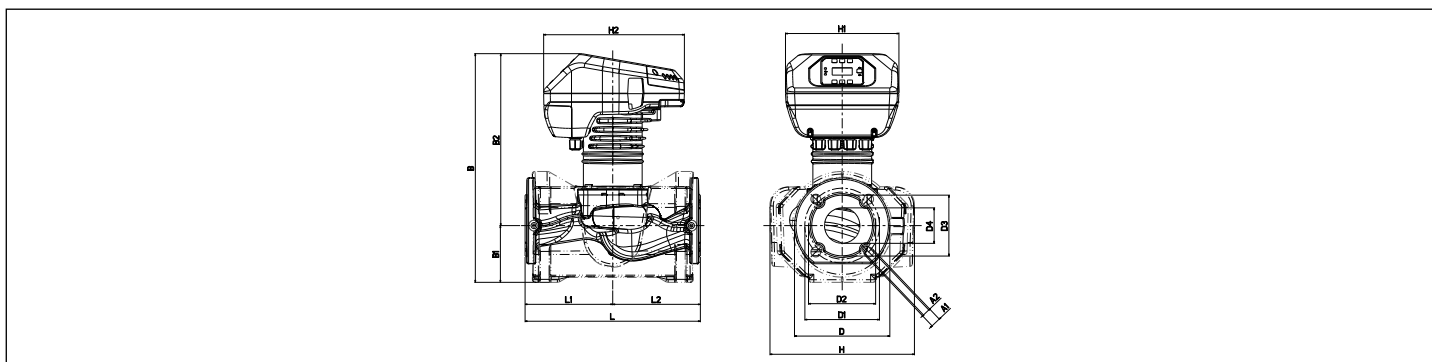
МОДЕЛЬ	ИСТОЧНИК ПИТАНИЯ 50/60 Гц	МЕЖОСЕВОЕ РАССТОЯНИЕ ММ	ОТВЕТНЫЕ ФЛАНЦЫ ПО ЗАКАЗУ	ЭЛЕКТРИЧ. ДАННЫЕ		ЕЕI	МИНИМАЛЬНОЕ ДАВЛЕНИЕ НА ВСАС.		
				P1 Макс.	Мощность В		t°	90°	100°
EVORPLUS B 100/280.50 M	220/240 V	280	DN 50 PN 10	430		EEI ≤ 0,20	m.c.a.	20	25
EVORPLUS B 120/280.50 M	220/240 V	280	DN 50 PN 10	530		EEI ≤ 0,19	m.c.a.	20	25
EVORPLUS B 150/280.50 M	220/240 V	280	DN 50 PN 10	640		EEI ≤ 0,19	m.c.a.	20	25
EVORPLUS B 180/280.50 M	220/240 V	280	DN 50 PN 10	750		EEI ≤ 0,19	m.c.a.	20	25



Размеры и вес

L	L1	L2	A1	A2	B	B1	B2	d	d1	d2	d3	d4	H	H1	H2	ВЕС (Кг)
280	140	140	19	14	413	87	325	165	125	110	99	53	230	220	273	18

МОДЕЛЬ	ИСТОЧНИК ПИТАНИЯ 50/60 Гц	МЕЖОСЕВОЕ РАССТОЯНИЕ ММ	ОТВЕТНЫЕ ФЛАНЦЫ ПО ЗАКАЗУ	ЭЛЕКТРИЧ. ДАННЫЕ		ЕЕI	МИНИМАЛЬНОЕ ДАВЛЕНИЕ НА ВСАС.		
				P1 Макс.	Мощность В		t°	90°	100°
EVORPLUS B 40/340.65 M	220/240 V	340	DN 65 PN 10	190		EEI ≤ 0,21	m.c.a.	20	25
EVORPLUS B 60/340.65 M	220/240 V	340	DN 65 PN 10	355		EEI ≤ 0,20	m.c.a.	20	25
EVORPLUS B 80/340.65 M	220/240 V	340	DN 65 PN 10	465		EEI ≤ 0,19	m.c.a.	20	25
EVORPLUS B 100/340.65 M	220/240 V	340	DN 65 PN 10	590		EEI ≤ 0,18	m.c.a.	20	25
EVORPLUS B 120/340.65 M	220/240 V	340	DN 65 PN 10	730		EEI ≤ 0,18	m.c.a.	20	25
EVORPLUS B 150/340.65 M	220/240 V	340	DN 65 PN 10	1210		EEI ≤ 0,18	m.c.a.	20	25



Размеры и вес

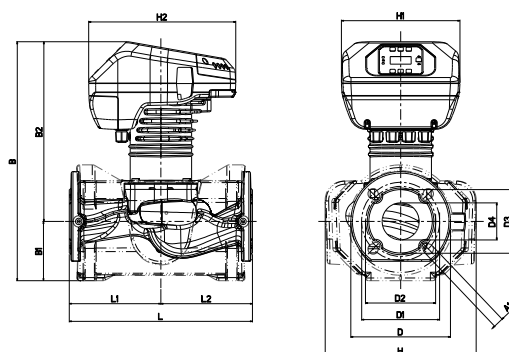
L	L1	L2	A1	A2	B	B1	B2	d	d1	d2	d3	d4	H	H1	H2	ВЕС (Кг)
340	170	170	19	14	443	110	333	185	145	130	118	69	280	220	273	20

ЦИРКУЛЯЦИОННЫЕ НАСОСЫ С ЭЛЕКТРОННЫМ РЕГУЛИРОВАНИЕМ ДЛЯ ОТОПЛЕНИЯ И КОНДИЦИОНИРОВАНИЯ ВОЗДУХА

Перекачиваемая жидкость: от -10°C до +110°C

Максимальное рабочее давление: 16 бар (1600 кПа)

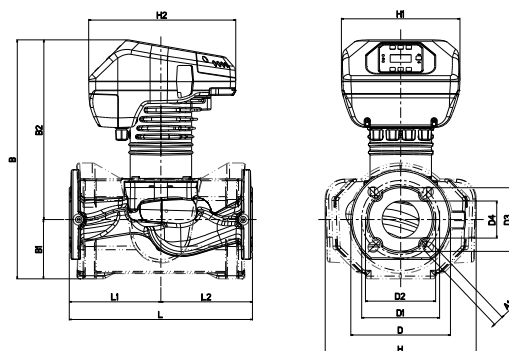
МОДЕЛЬ	ИСТОЧНИК ПИТАНИЯ 50/60 Гц	МЕЖОСЕВОЕ РАССТОЯНИЕ ММ	ОТВЕТНЫЕ ФЛАНЦЫ ПО ЗАКАЗУ	ЭЛЕКТРИЧ. ДАННЫЕ	ЕЕI	МИНИМАЛЬНОЕ ДАВЛЕНИЕ НА ВСАС.		
				P1 Макс. Мощность В		т°	90°	100°
EVOPLUS B 40/360.80 M	220/240 V	360	DN 80 PN 16	330	EEI ≤ 0,19	m.c.a.	20	25
EVOPLUS B 60/360.80 M	220/240 V	360	DN 80 PN 16	535	EEI ≤ 0,20	m.c.a.	20	25
EVOPLUS B 80/360.80 M	220/240 V	360	DN 80 PN 16	670	EEI ≤ 0,20	m.c.a.	20	25
EVOPLUS B 100/360.80 M	220/240 V	360	DN 80 PN 16	1005	EEI ≤ 0,19	m.c.a.	20	25
EVOPLUS B 120/360.80 M	220/240 V	360	DN 80 PN 16	1235	EEI ≤ 0,19	m.c.a.	20	25



Размеры и вес

L	L1	L2	A1	B	B1	B2	d	d1	d3	d4	H	H1	H2	ВЕС (Кг)
360	180	180	19	446	106	340	200	160	132	80	279	220	273	25

МОДЕЛЬ	ИСТОЧНИК ПИТАНИЯ 50/60 Гц	МЕЖОСЕВОЕ РАССТОЯНИЕ ММ	ОТВЕТНЫЕ ФЛАНЦЫ ПО ЗАКАЗУ	ЭЛЕКТРИЧ. ДАННЫЕ	ЕЕI	МИНИМАЛЬНОЕ ДАВЛЕНИЕ НА ВСАС.		
				P1 Макс. Мощность В		т°	90°	100°
EVOPLUS B 40/450.100 M	220/240 V	450	DN 100 PN 16	530	EEI ≤ 0,19	m.c.a.	20	25
EVOPLUS B 60/450.100 M	220/240 V	450	DN 100 PN 16	760	EEI ≤ 0,18	m.c.a.	20	25
EVOPLUS B 80/450.100 M	220/240 V	450	DN 100 PN 16	1080	EEI ≤ 0,18	m.c.a.	20	25
EVOPLUS B 100/450.100 M	220/240 V	450	DN 100 PN 16	1380	EEI ≤ 0,19	m.c.a.	20	25
EVOPLUS B 120/450.100 M	220/240 V	450	DN 100 PN 16	1560	EEI ≤ 0,19	m.c.a.	20	25



Размеры и вес

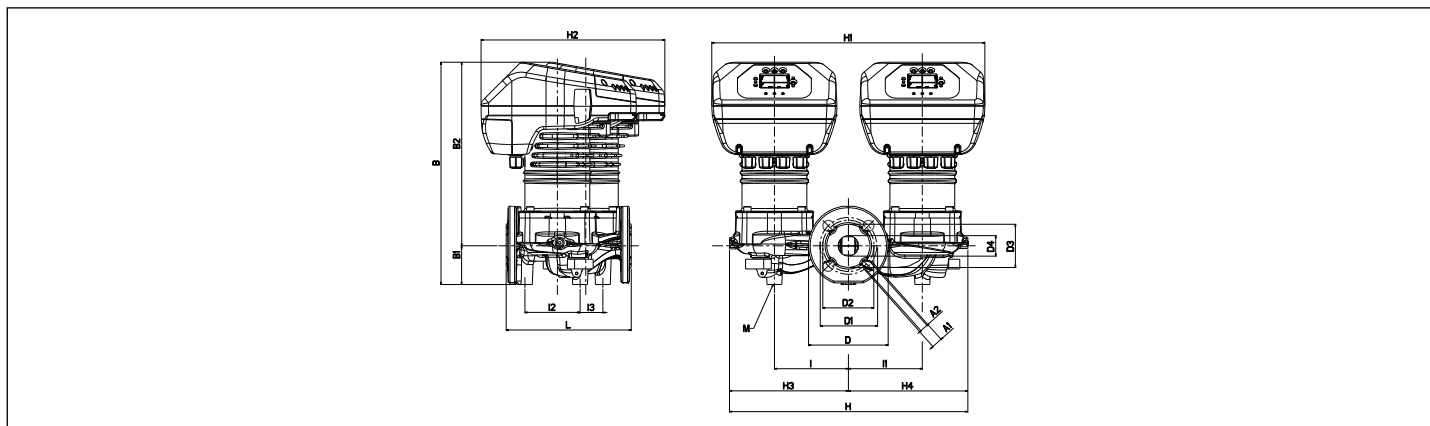
L	L1	L2	A1	B	B1	B2	d	d1	d3	d4	H	H1	H2	ВЕС (Кг)
450	225	225	19	463	110	353	220	180	156	105	292	220	273	30

ЦИРКУЛЯЦИОННЫЕ НАСОСЫ С ЭЛЕКТРОННЫМ РЕГУЛИРОВАНИЕМ ДЛЯ ОТОПЛЕНИЯ И КОНДИЦИОНИРОВАНИЯ ВОЗДУХА

Перекачиваемая жидкость: от -10°C до +110°C

Максимальное рабочее давление: 16 бар (1600 кПа)

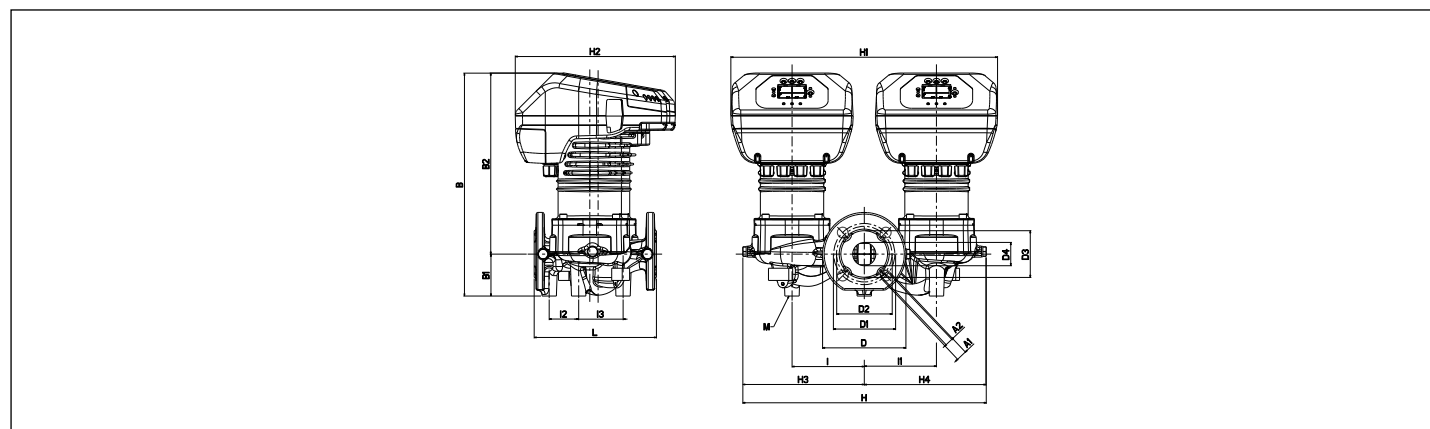
МОДЕЛЬ	ИСТОЧНИК ПИТАНИЯ 50/60 Гц	МЕЖОСЕВОЕ РАССТОЯНИЕ мм	ОТВЕТНЫЕ ФЛАНЦЫ ПО ЗАКАЗУ	ЭЛЕКТРИЧ. ДАННЫЕ		EEI	МИНИМАЛЬНОЕ ДАВЛЕНИЕ НА ВСАС.		
				P1	Макс. Мощность В		t°	90°	100°
EVOPUS D 120/220.32 M	220/240V	220	DN 32 PN 6	340		EEI ≤ 0,22	m.c.a.	20	25



Размеры и вес

L	A1	A2	B	B1	B2	d	d1	d2	d3	d4	I	I1	I2	I3	M	H	H1	H2	H3	H4	ВЕС (Кг)
220	19	14	391	68	323	140	100	90	76	36	130	130	97	40	M12	419	480	323	209	210	29

МОДЕЛЬ	ИСТОЧНИК ПИТАНИЯ 50/60 Гц	МЕЖОСЕВОЕ РАССТОЯНИЕ мм	ОТВЕТНЫЕ ФЛАНЦЫ ПО ЗАКАЗУ	ЭЛЕКТРИЧ. ДАННЫЕ		EEI	МИНИМАЛЬНОЕ ДАВЛЕНИЕ НА ВСАС.		
				P1	Макс. Мощность В		t°	90°	100°
EVOPUS D 40/220.40 M	220/240V	220	DN 40 PN 10	90		EEI ≤ 0,25	m.c.a.	20	25
EVOPUS D 60/220.40 M	220/240V	220	DN 40 PN 10	175		EEI ≤ 0,25	m.c.a.	20	25
EVOPUS D 80/220.40 M	220/240V	220	DN 40 PN 10	260		EEI ≤ 0,25	m.c.a.	20	25
EVOPUS D 100/220.40 M	220/240V	220	DN 40 PN 10	350		EEI ≤ 0,25	m.c.a.	20	25



Размеры и вес

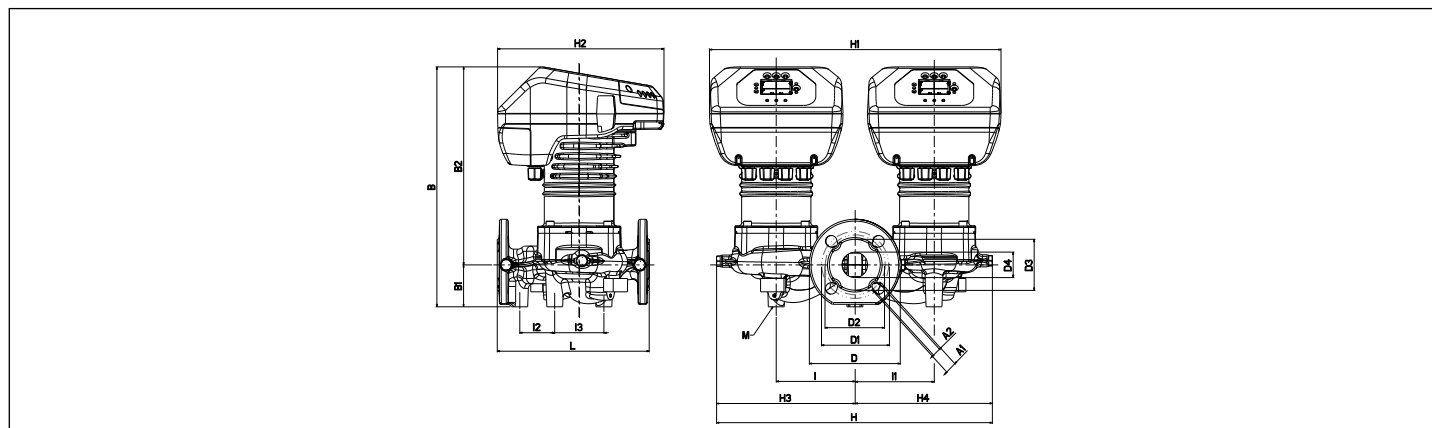
L	A1	A2	B	B1	B2	d	d1	d2	d3	d4	I	I1	I2	I3	M	H	H1	H2	H3	H4	ВЕС (Кг)
220	19	14	436	75	361	150	110	100	84	42	130	130	53	80	M12	438	480	288	219	218	31

ЦИРКУЛЯЦИОННЫЕ НАСОСЫ С ЭЛЕКТРОННЫМ РЕГУЛИРОВАНИЕМ ДЛЯ ОТОПЛЕНИЯ И КОНДИЦИОНИРОВАНИЯ ВОЗДУХА

Перекачиваемая жидкость: от -10°C до +110°C

Максимальное рабочее давление: 16 бар (1600 кПа)

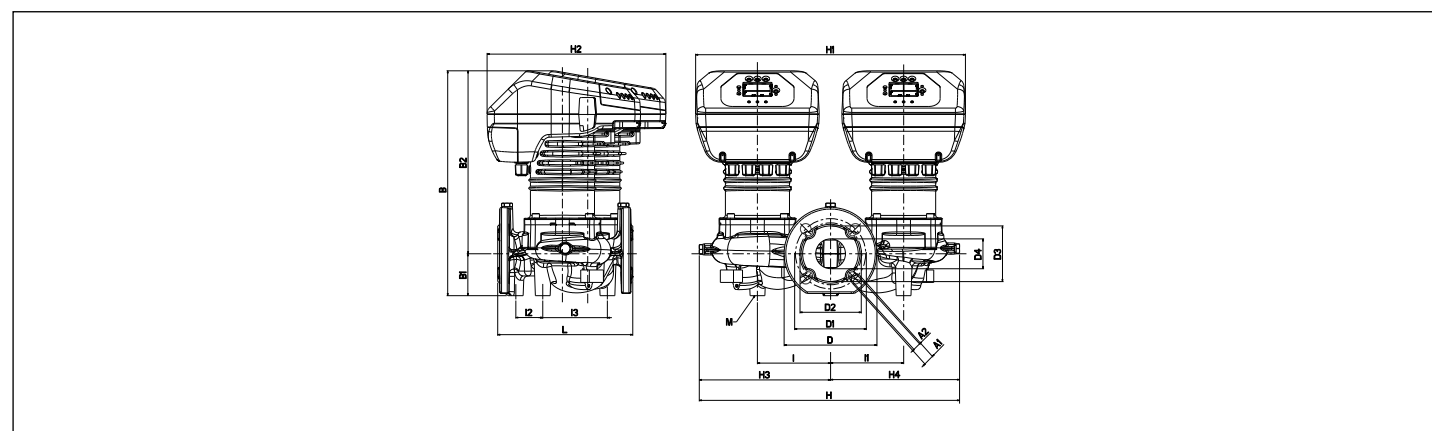
МОДЕЛЬ	ИСТОЧНИК ПИТАНИЯ 50/60 Гц	МЕЖОСЕВОЕ РАССТОЯНИЕ ММ	ОТВЕТНЫЕ ФЛАНЦЫ ПО ЗАКАЗУ	ЭЛЕКТРИЧ. ДАННЫЕ	ЕЕI	МИНИМАЛЬНОЕ ДАВЛЕНИЕ НА ВСАС.		
				P1 Макс. Мощность В		t°	90°	100°
EVOPPLUS D 120/250.40 M	220/240 V	250	DN 40 PN 10	465	EEI ≤ 0,23	m.c.a.	20	25
EVOPPLUS D 150/250.40 M	220/240 V	250	DN 40 PN 10	610	EEI ≤ 0,23	m.c.a.	20	25
EVOPPLUS D 180/250.40 M	220/240 V	250	DN 40 PN 10	610	EEI ≤ 0,23	m.c.a.	20	25



Размеры и вес

L	A1	A2	B	B1	B2	d	d1	d2	d3	d4	I	I1	I2	I3	M	H	H1	H2	H3	H4	ВЕС (Кг)
250	19	14	395	69	326	150	110	100	84	42	130	130	58	81	M12	454	480	274	228	226	32

МОДЕЛЬ	ИСТОЧНИК ПИТАНИЯ 50/60 Гц	МЕЖОСЕВОЕ РАССТОЯНИЕ ММ	ОТВЕТНЫЕ ФЛАНЦЫ ПО ЗАКАЗУ	ЭЛЕКТРИЧ. ДАННЫЕ	ЕЕI	МИНИМАЛЬНОЕ ДАВЛЕНИЕ НА ВСАС.		
				P1 Макс. Мощность В		t°	90°	100°
EVOPPLUS D 40/240.50 M	220/240 V	240	DN 50 PN 10	140	EEI ≤ 0,23	m.c.a.	20	25
EVOPPLUS D 60/240.50 M	220/240 V	240	DN 50 PN 10	260	EEI ≤ 0,22	m.c.a.	20	25
EVOPPLUS D 80/240.50 M	220/240 V	240	DN 50 PN 10	330	EEI ≤ 0,22	m.c.a.	20	25



Размеры и вес

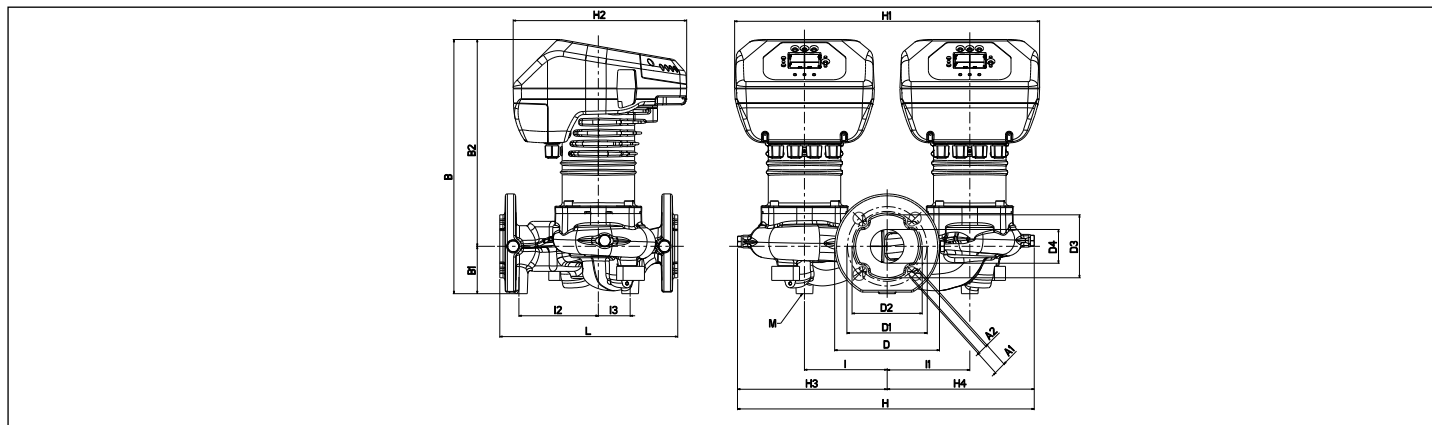
L	A1	A2	B	B1	B2	d	d1	d2	d3	d4	I	I1	I2	I3	M	H	H1	H2	H3	H4	ВЕС (Кг)
240	19	14	400	75	325	165	125	110	99	53	130	130	48	115	M12	463	480	318	233	230	33

ЦИРКУЛЯЦИОННЫЕ НАСОСЫ С ЭЛЕКТРОННЫМ РЕГУЛИРОВАНИЕМ ДЛЯ ОТОПЛЕНИЯ И КОНДИЦИОНИРОВАНИЯ ВОЗДУХА

Перекачиваемая жидкость: от -10°C до +110°C

Максимальное рабочее давление: 16 бар (1600 кПа)

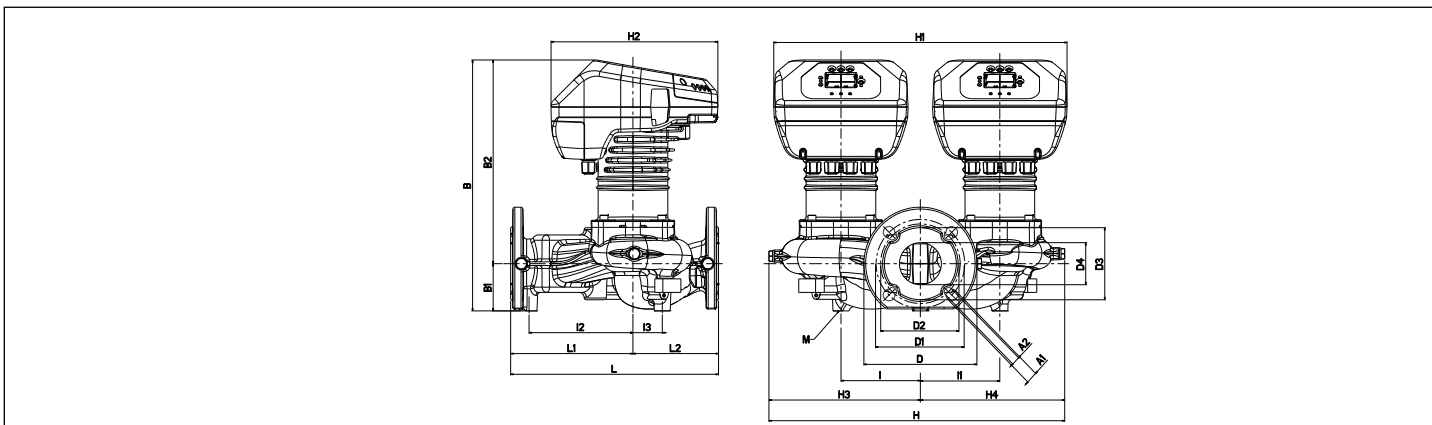
МОДЕЛЬ	ИСТОЧНИК ПИТАНИЯ 50/60 Гц	МЕЖОСЕВОЕ РАССТОЯНИЕ ММ	ОТВЕТНЫЕ ФЛАНЦЫ ПО ЗАКАЗУ	ЭЛЕКТРИЧ. ДАННЫЕ		ЕЕI	МИНИМАЛЬНОЕ ДАВЛЕНИЕ НА ВСАС.		
				P1	Макс. Мощность В		t°	90°	100°
EVOPUS D 100/280.50 M	220/240 V	280	DN 50 PN 10	430		EEI ≤ 0,22	m.c.a.	20	25
EVOPUS D 120/280.50 M	220/240 V	280	DN 50 PN 10	530		EEI ≤ 0,22	m.c.a.	20	25
EVOPUS D 150/280.50 M	220/240 V	280	DN 50 PN 10	640		EEI ≤ 0,21	m.c.a.	20	25
EVOPUS D 180/280.50 M	220/240 V	280	DN 50 PN 10	750		EEI ≤ 0,21	m.c.a.	20	25



Размеры и вес

L	A1	A2	B	B1	B2	D	D1	D2	D3	D4	I	I1	I2	I3	M	H	H1	H2	H3	H4	ВЕС (Кг)
280	19	14	400	75	325	165	125	110	99	53	130	130	125	50	M12	467	480	273	235	232	34

МОДЕЛЬ	ИСТОЧНИК ПИТАНИЯ 50/60 Гц	МЕЖОСЕВОЕ РАССТОЯНИЕ ММ	ОТВЕТНЫЕ ФЛАНЦЫ ПО ЗАКАЗУ	ЭЛЕКТРИЧ. ДАННЫЕ		ЕЕI	МИНИМАЛЬНОЕ ДАВЛЕНИЕ НА ВСАС.		
				P1	Макс. Мощность В		t°	90°	100°
EVOPUS D 40/340.65 M	220/240 V	340	DN 65 PN 10	190		EEI ≤ 0,21	m.c.a.	20	25
EVOPUS D 60/340.65 M	220/240 V	340	DN 65 PN 10	355		EEI ≤ 0,21	m.c.a.	20	25
EVOPUS D 80/340.65 M	220/240 V	340	DN 65 PN 10	465		EEI ≤ 0,21	m.c.a.	20	25
EVOPUS D 100/340.65 M	220/240 V	340	DN 65 PN 10	590		EEI ≤ 0,20	m.c.a.	20	25
EVOPUS D 120/340.65 M	220/240 V	340	DN 65 PN 10	730		EEI ≤ 0,20	m.c.a.	20	25
EVOPUS D 150/340.65 M	220/240 V	340	DN 65 PN 10	1210		EEI ≤ 0,20	m.c.a.	20	25



Размеры и вес

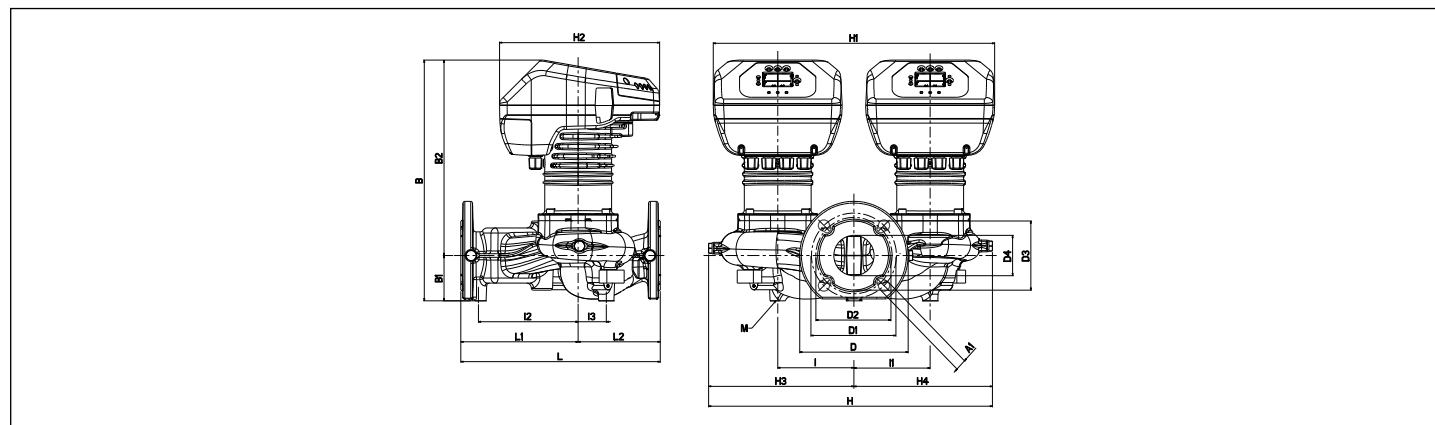
L	L1	L2	A1	A2	B	B1	B2	d	d1	d2	d3	d4	I	I1	I2	I3	M	H	H1	H2	H3	H4	ВЕС (Кг)
340	200	140	19	14	411	77	334	185	145	130	118	69	130	130	170	48	M12	484	480	273	248	236	37

ЦИРКУЛЯЦИОННЫЕ НАСОСЫ С ЭЛЕКТРОННЫМ РЕГУЛИРОВАНИЕМ ДЛЯ ОТОПЛЕНИЯ И КОНДИЦИОНИРОВАНИЯ ВОЗДУХА

Перекачиваемая жидкость: от -10°C до +110°C

Максимальное рабочее давление: 16 бар (1600 кПа)

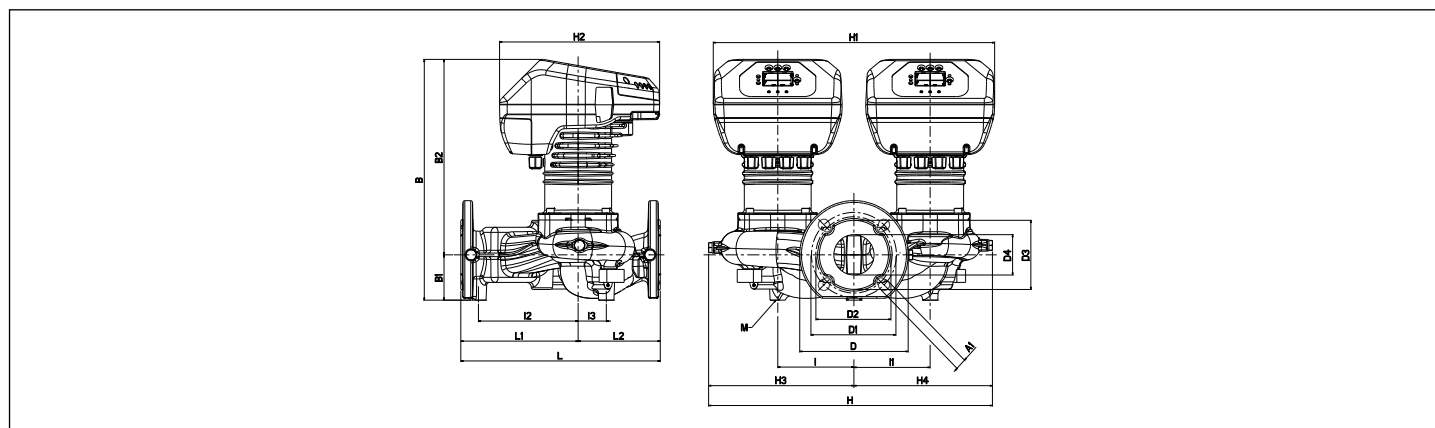
МОДЕЛЬ	ИСТОЧНИК ПИТАНИЯ 50/60 Гц	МЕЖОСЕВОЕ РАССТОЯНИЕ ММ	ОТВЕТНЫЕ ФЛАНЦЫ ПО ЗАКАЗУ	ЭЛЕКТРИЧ. ДАННЫЕ	ЕЕI	МИНИМАЛЬНОЕ ДАВЛЕНИЕ НА ВСАС.		
				P1 Макс. Мощность В		t°	90°	100°
EVOPLUS D 40/360.80 M	220/240 V	360	DN 80 PN 16	330	EEI ≤ 0,20	m.c.a.	20	25
EVOPLUS D 60/360.80 M	220/240 V	360	DN 80 PN 16	535	EEI ≤ 0,20	m.c.a.	20	25
EVOPLUS D 80/360.80 M	220/240 V	360	DN 80 PN 16	670	EEI ≤ 0,20	m.c.a.	20	25
EVOPLUS D 100/360.80 M	220/240 V	360	DN 80 PN 16	1005	EEI ≤ 0,19	m.c.a.	20	25
EVOPLUS D 120/360.80 M	220/240 V	360	DN 80 PN 16	1235	EEI ≤ 0,19	m.c.a.	20	25



Размеры и вес

L	L1	L2	A1	B	B1	B2	d	d1	d3	d4	I	I1	I2	I3	M	H	H1	H2	H3	H4	ВЕС (Кг)
360	200	160	19	437	96	341	200	160	132	80	130	130	160	58	M12	515	480	273	262	253	44

МОДЕЛЬ	ИСТОЧНИК ПИТАНИЯ 50/60 Гц	МЕЖОСЕВОЕ РАССТОЯНИЕ ММ	ОТВЕТНЫЕ ФЛАНЦЫ ПО ЗАКАЗУ	ЭЛЕКТРИЧ. ДАННЫЕ	ЕЕI	МИНИМАЛЬНОЕ ДАВЛЕНИЕ НА ВСАС.		
				P1 Макс. Мощность В		t°	90°	100°
EVOPLUS D 40/450.100 M	220/240 V	450	DN 100 PN 16	530	EEI ≤ 0,19	m.c.a.	20	25
EVOPLUS D 60/450.100 M	220/240 V	450	DN 100 PN 16	760	EEI ≤ 0,19	m.c.a.	20	25
EVOPLUS D 80/450.100 M	220/240 V	450	DN 100 PN 16	1080	EEI ≤ 0,20	m.c.a.	20	25
EVOPLUS D 100/450.100 M	220/240 V	450	DN 100 PN 16	1380	EEI ≤ 0,20	m.c.a.	20	25
EVOPLUS D 120/450.100 M	220/240 V	450	DN 100 PN 16	1560	EEI ≤ 0,20	m.c.a.	20	25



Размеры и вес

L	L1	L2	A1	B	B1	B2	d	d1	d3	d4	I	I1	I2	I3	M	H	H1	H2	H3	H4	ВЕС (Кг)
450	260	190	19	456	103	353	220	180	156	105	135	135	200	43	12	517	490	273	265	252	53

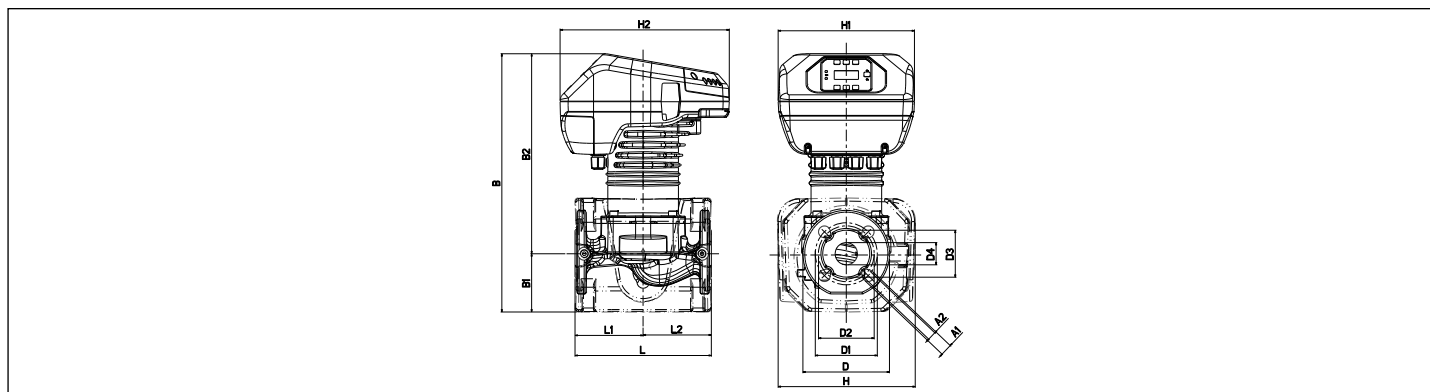
ЦИРКУЛЯЦИОННЫЕ НАСОСЫ С ЭЛЕКТРОННЫМ РЕГУЛИРОВАНИЕМ ДЛЯ ОТОПЛЕНИЯ И КОНДИЦИОНИРОВАНИЯ ВОЗДУХА

Перекачиваемая жидкость: от -10°C до +110°C

Максимальное рабочее давление: 16 бар (1600 кПа)

МОДЕЛЬ	ИСТОЧНИК ПИТАНИЯ 50/60 Гц	МЕЖСЕВООЕ РАССТОЯНИЕ ММ	ОТВЕТНЫЕ ФЛАНЦЫ ПО ЗАКАЗУ	ЭЛЕКТРИЧ. ДАННЫЕ		МИНИМАЛЬНОЕ ДАВЛЕНИЕ НА ВСАС.		
				Р1 Макс. Мощность В	т°	90°	100°	
EVORPLUS B 120/220.32 SAN M *	220/240 V	220	DN 32 PN 6	340	m.c.a.	20	25	

* Доступно с 2013 г.

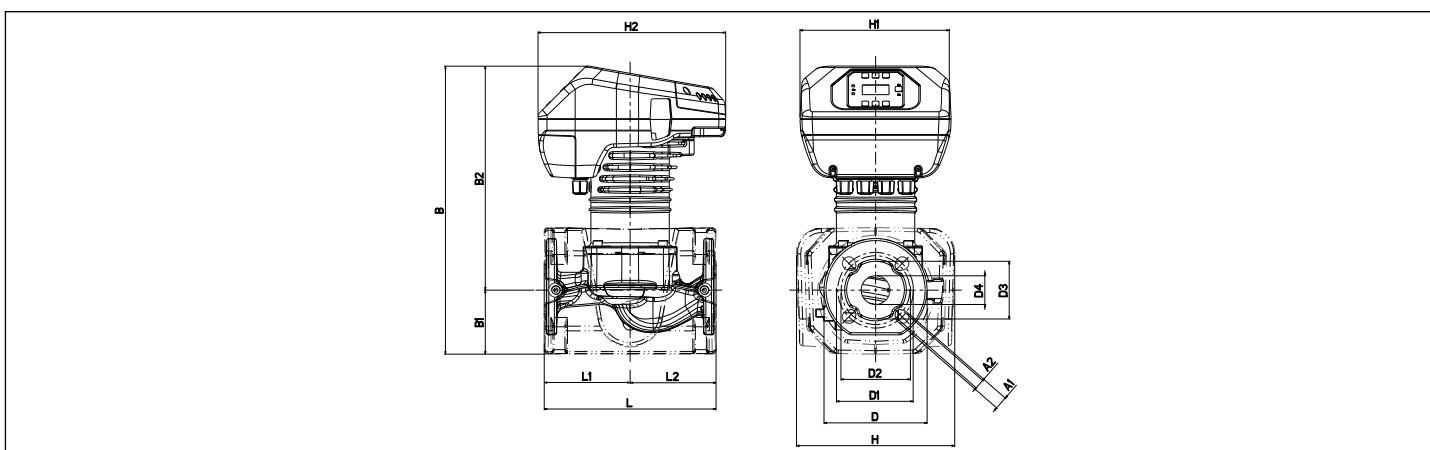


Размеры и вес

L	L1	L2	A1	A2	B	B1	B2	d	d1	d2	d3	d4	H	H1	H2	ВЕС (Кг)
220	110	110	19	14	417	94	323	140	100	90	76	36	222	220	273	14

МОДЕЛЬ	ИСТОЧНИК ПИТАНИЯ 50/60 Гц	МЕЖСЕВООЕ РАССТОЯНИЕ ММ	ОТВЕТНЫЕ ФЛАНЦЫ ПО ЗАКАЗУ	ЭЛЕКТРИЧ. ДАННЫЕ		МИНИМАЛЬНОЕ ДАВЛЕНИЕ НА ВСАС.		
				Р1 Макс. Мощность В	т°	90°	100°	
EVORPLUS B 120/250.40 SAN M *	220/240 V	250	DN 40 PN 10	465	m.c.a.	20	25	
EVORPLUS B 150/250.40 SAN M *	220/240 V	250	DN 40 PN 10	610	m.c.a.	20	25	
EVORPLUS B 180/250.40 SAN M *	220/240 V	250	DN 40 PN 10	610	m.c.a.	20	25	

* Доступно с 2013 г.



Размеры и вес

L	L1	L2	A1	A2	B	B1	B2	d	d1	d2	d3	d4	H	H1	H2	ВЕС (Кг)
250	125	125	19	14	419	93	326	150	110	100	84	42	230	220	273	16

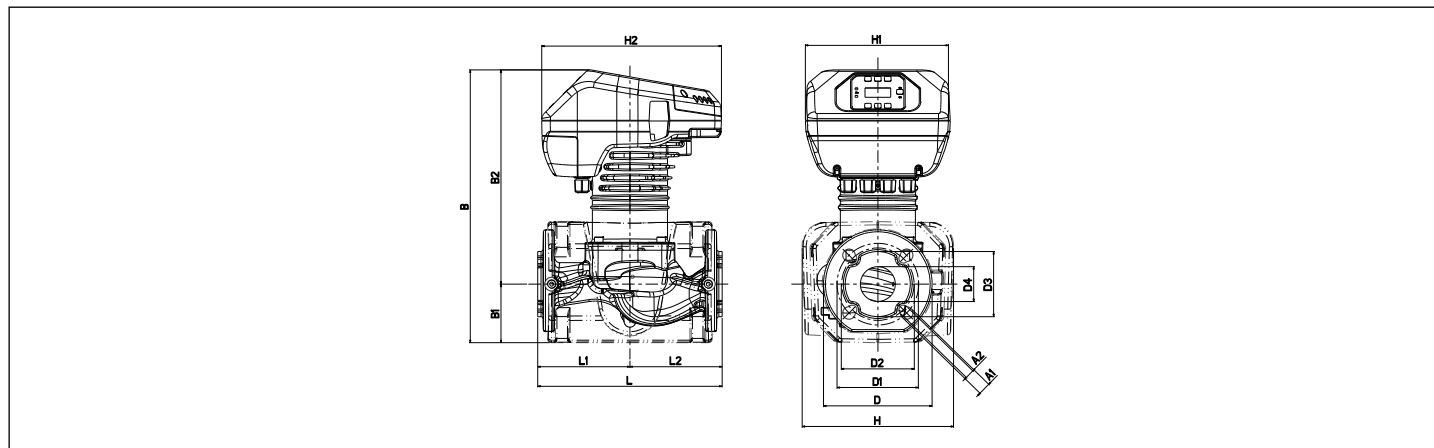
ЦИРКУЛЯЦИОННЫЕ НАСОСЫ С ЭЛЕКТРОННЫМ РЕГУЛИРОВАНИЕМ ДЛЯ ОТОПЛЕНИЯ И КОНДИЦИОНИРОВАНИЯ ВОЗДУХА

Перекачиваемая жидкость: от -10°C до +110°C

Максимальное рабочее давление: 16 бар (1600 кПа)

МОДЕЛЬ	ИСТОЧНИК ПИТАНИЯ 50/60 Гц	МЕЖСЕВНОЕ РАССТОЯНИЕ ММ	ОТВЕТНЫЕ ФЛАНЦЫ ПО ЗАКАЗУ	ЭЛЕКТРИЧ. ДАННЫЕ			
				Р1 Макс. Мощность В	т°	90°	100°
EVOPUS B 100/280.50 SAN M *	220/240 V	280	DN 50 PN 10	430	m.c.a.	20	25
EVOPUS B 120/280.50 SAN M *	220/240 V	280	DN 50 PN 10	530	m.c.a.	20	25
EVOPUS B 150/280.50 SAN M *	220/240 V	280	DN 50 PN 10	640	m.c.a.	20	25
EVOPUS B 180/280.50 SAN M *	220/240 V	280	DN 50 PN 10	750	m.c.a.	20	25

* Доступно с 2013 г.

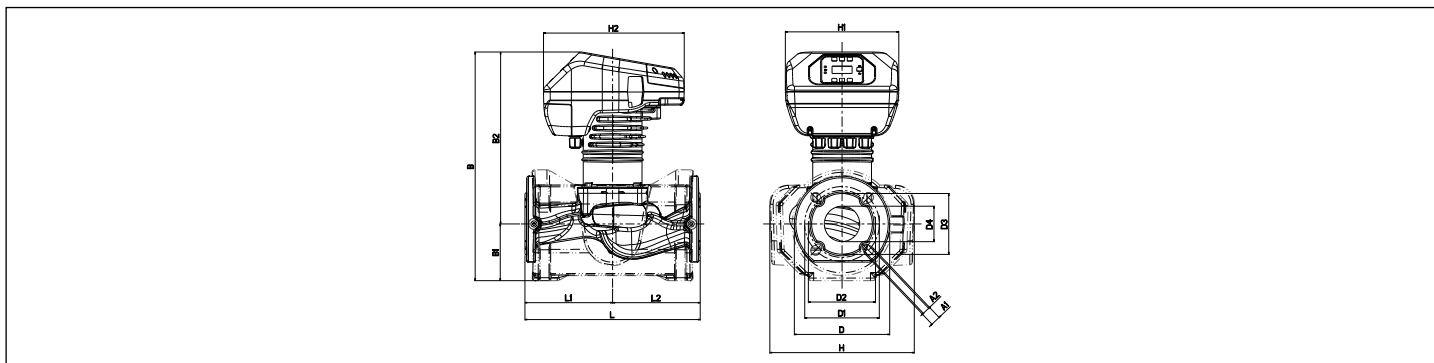


Размеры и вес

L	L1	L2	A1	A2	B	B1	B2	d	d1	d2	d3	d4	H	H1	H2	ВЕС (Кг)
280	140	140	19	14	413	87	325	165	125	110	99	53	230	220	273	18

МОДЕЛЬ	ИСТОЧНИК ПИТАНИЯ 50/60 Гц	МЕЖСЕВНОЕ РАССТОЯНИЕ ММ	ОТВЕТНЫЕ ФЛАНЦЫ ПО ЗАКАЗУ	ЭЛЕКТРИЧ. ДАННЫЕ			
				Р1 Макс. Мощность В	т°	90°	100°
EVOPUS B 40/340.65 SAN M *	220/240 V	340	DN 65 PN 10	190	m.c.a.	20	25
EVOPUS B 60/340.65 SAN M *	220/240 V	340	DN 65 PN 10	355	m.c.a.	20	25
EVOPUS B 80/340.65 SAN M *	220/240 V	340	DN 65 PN 10	465	m.c.a.	20	25
EVOPUS B 100/340.65 SAN M *	220/240 V	340	DN 65 PN 10	590	m.c.a.	20	25
EVOPUS B 120/340.65 SAN M *	220/240 V	340	DN 65 PN 10	730	m.c.a.	20	25
EVOPUS B 150/340.65 SAN M *	220/240 V	340	DN 65 PN 10	1210	m.c.a.	20	25

* Доступно с 2013 г.

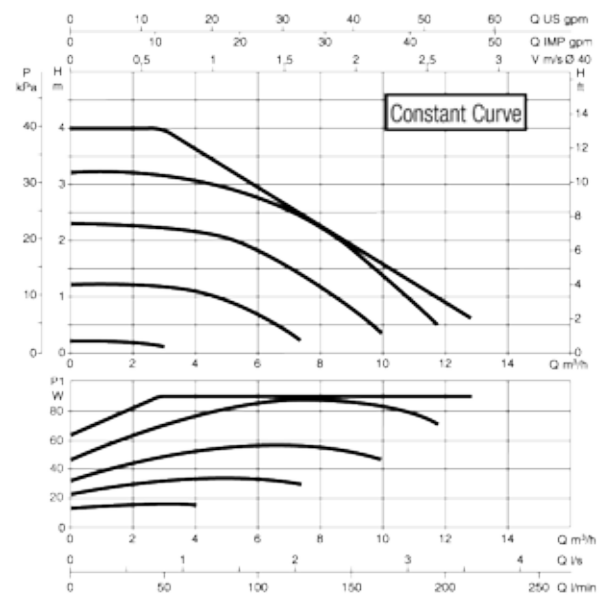
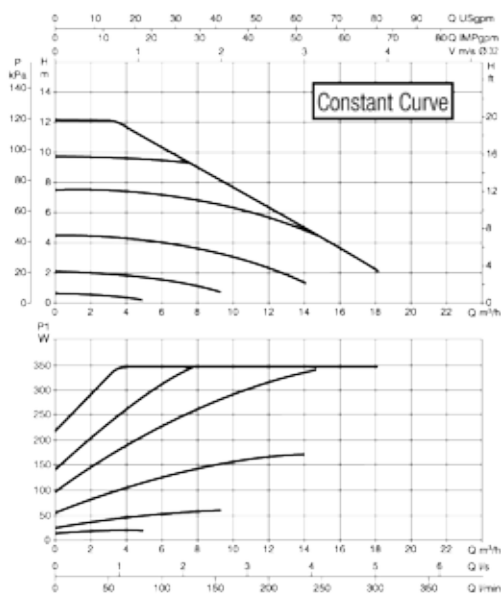
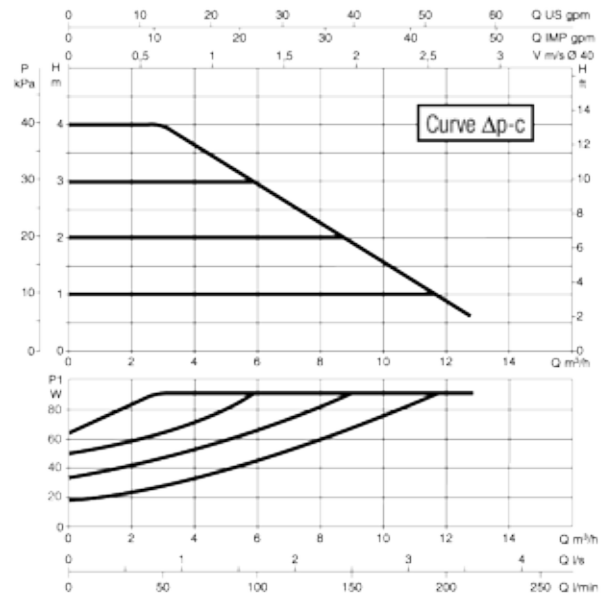
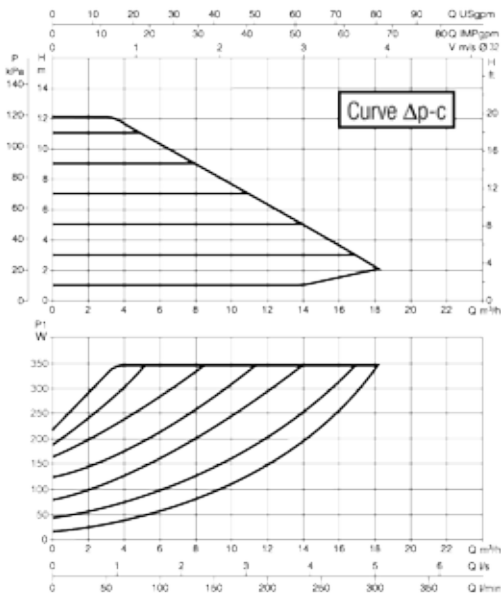
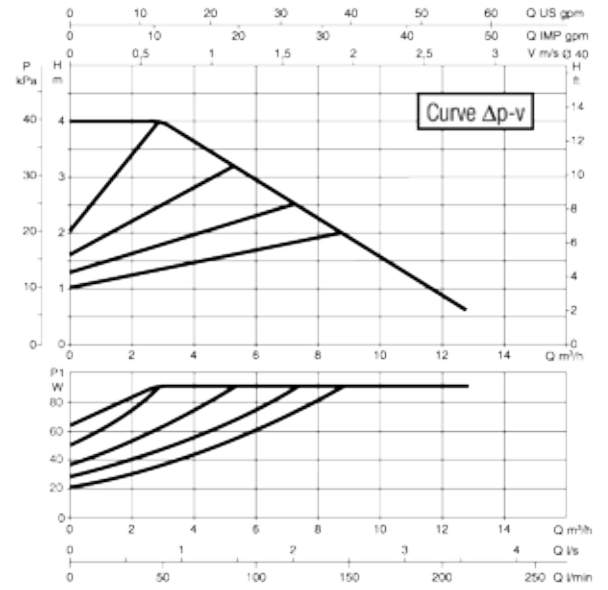
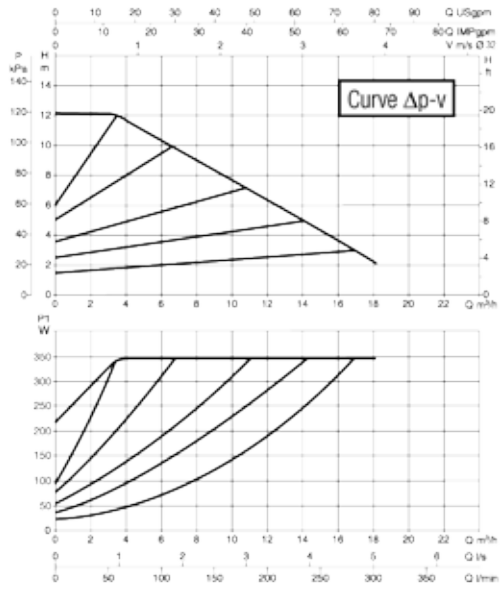


Размеры и вес

L	L1	L2	A1	A2	B	B1	B2	d	d1	d2	d3	d4	H	H1	H2	ВЕС (Кг)
340	170	170	19	14	443	110	333	185	145	130	118	69	280	220	273	20

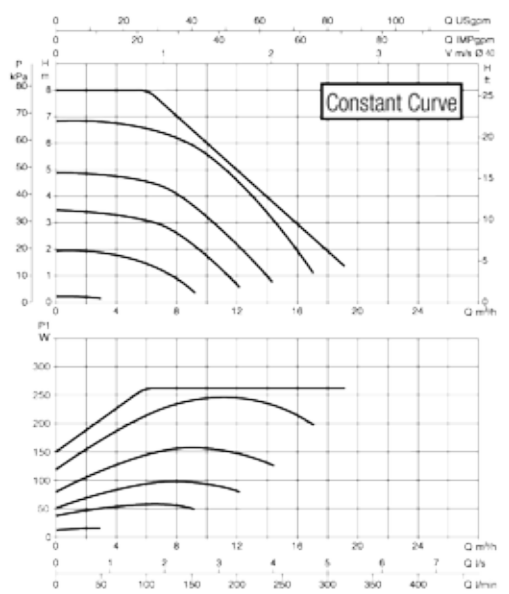
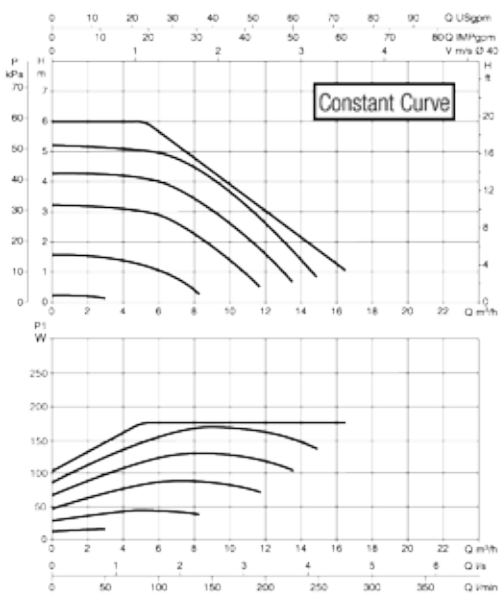
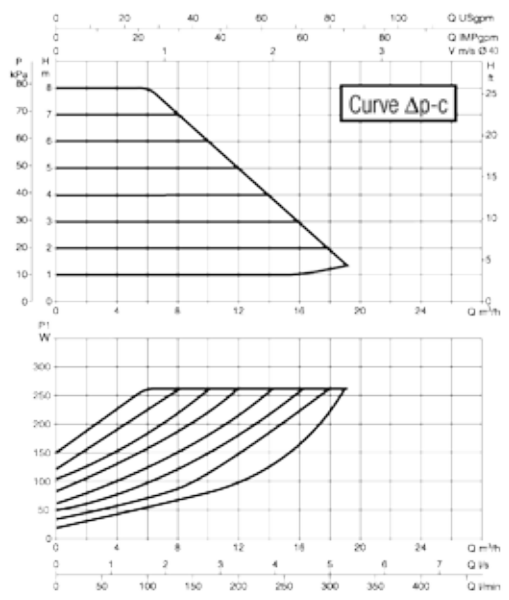
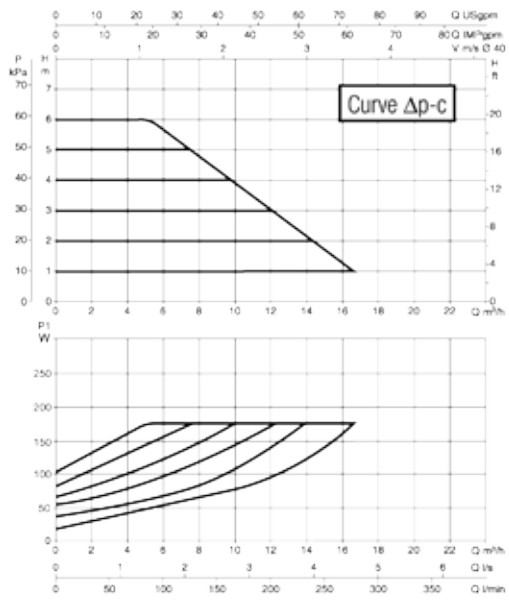
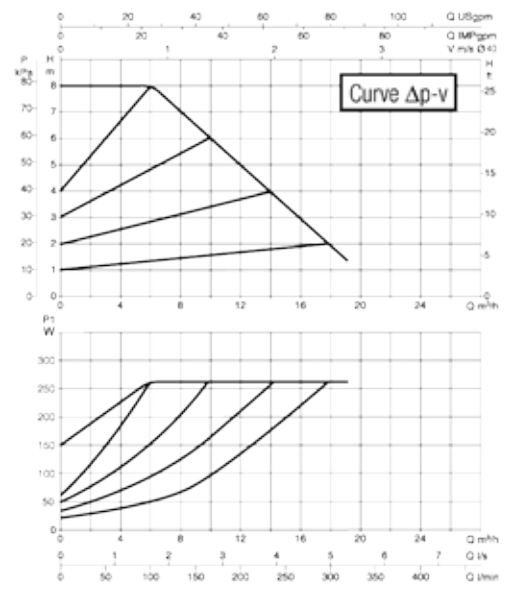
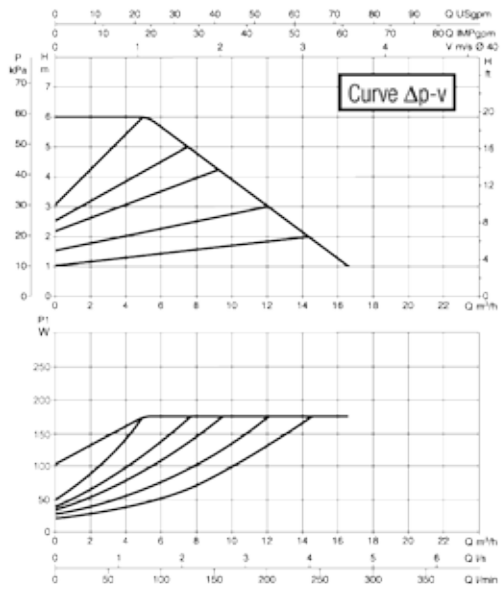
EVOPLUS B 120/220.32 (SAN) M - EVOPLUS D 120/220.32 M

EVOPLUS B 40/220.40 M - EVOPLUS D 40/220.40 M



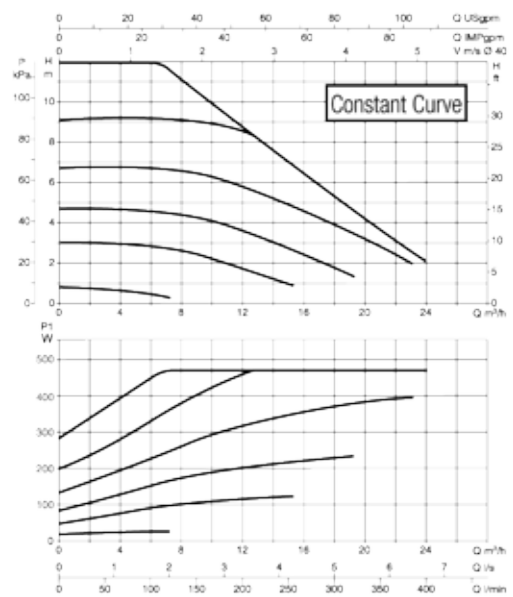
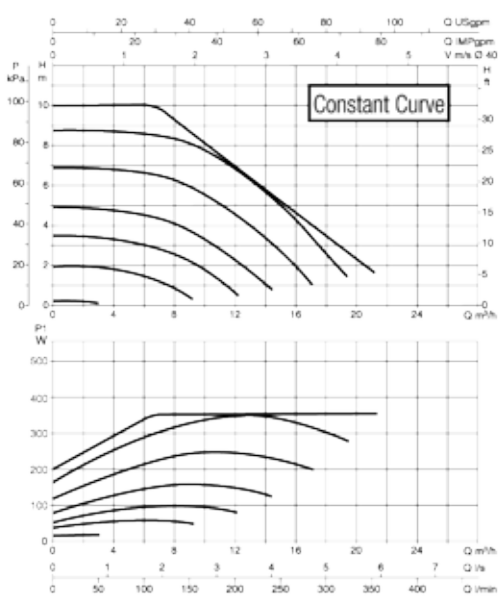
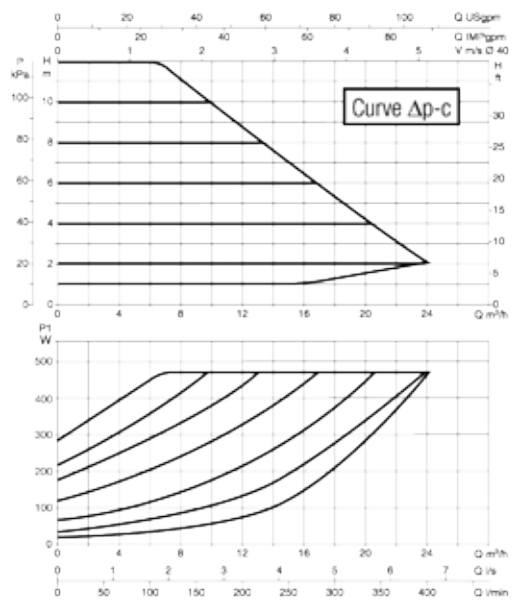
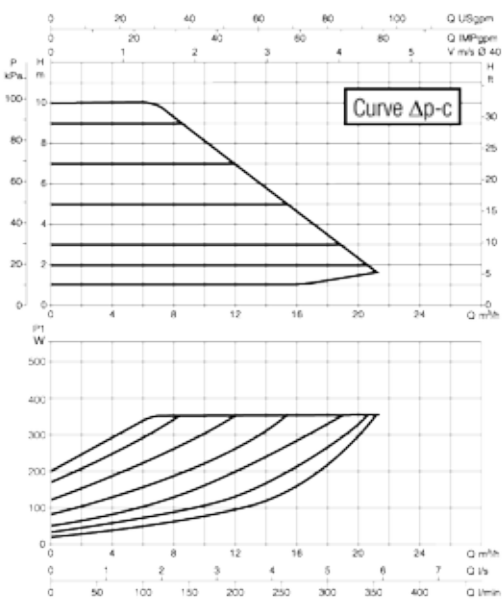
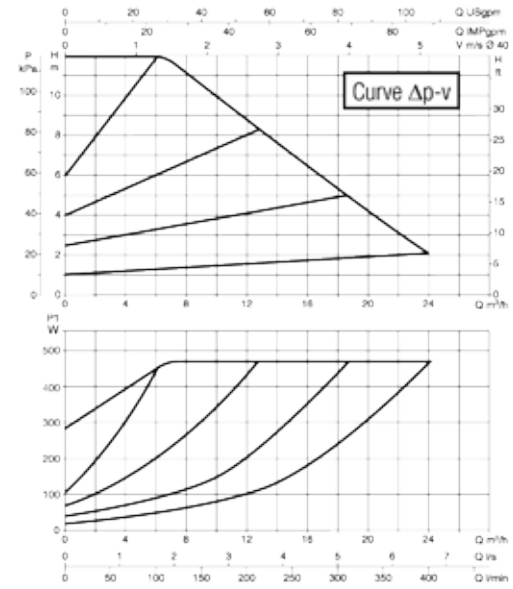
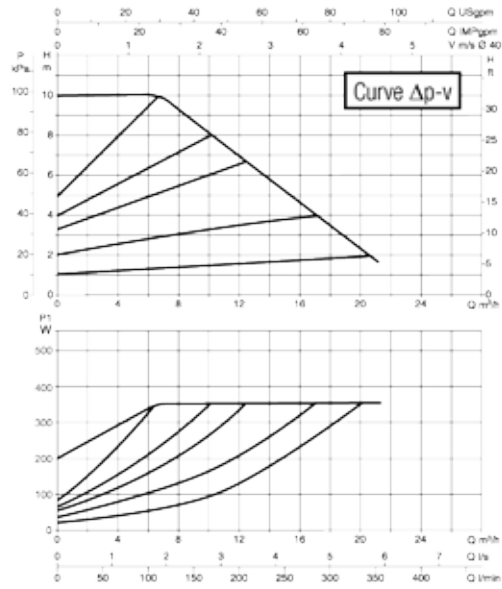
EVOPLUS B 60/220.40 M - EVOPLUS D 60/220.40 M

EVOPLUS B 80/220.40 M - EVOPLUS D 80/220.40 M



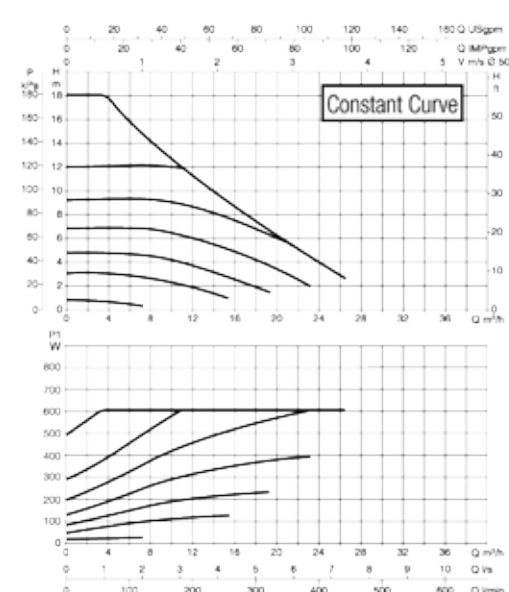
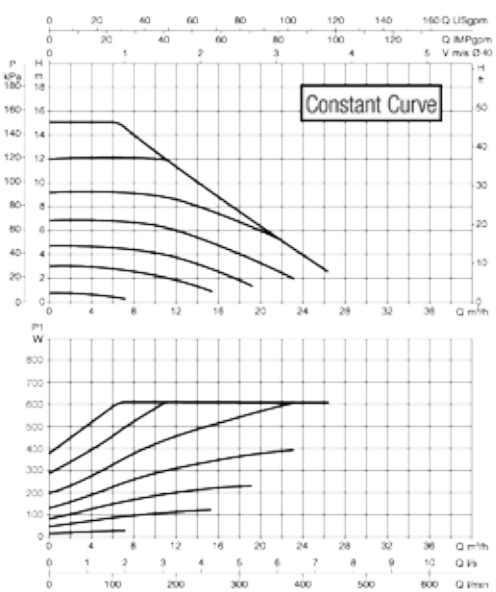
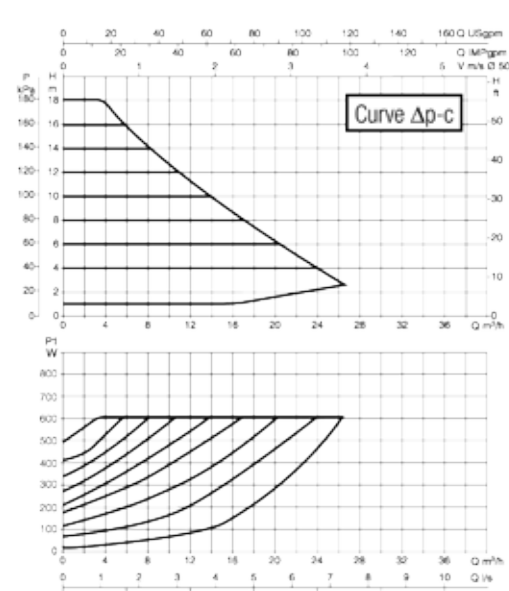
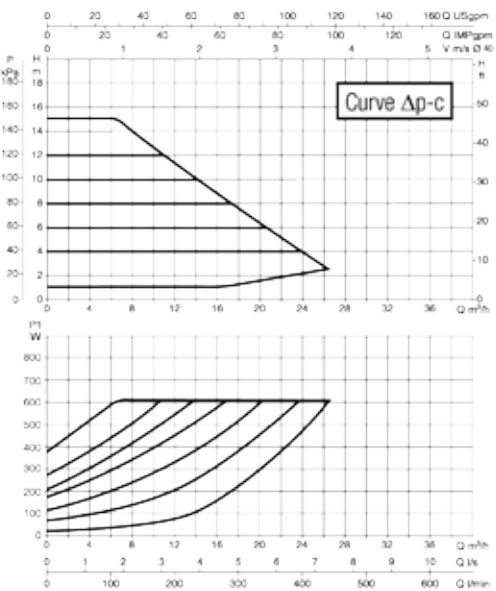
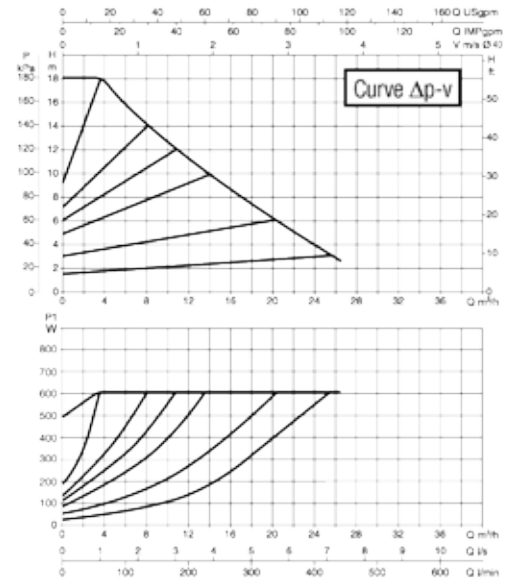
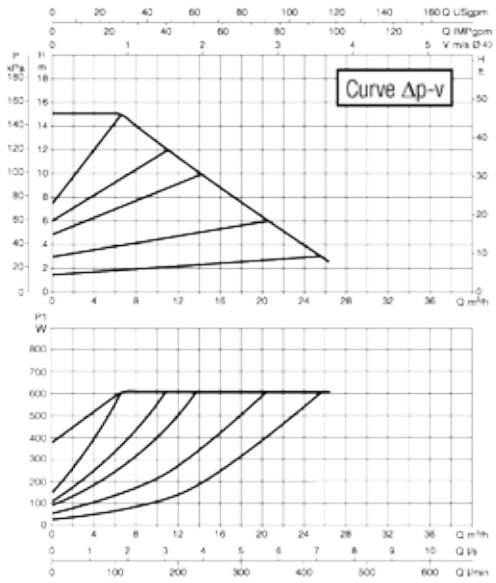
EVOPLUS B 100/220.40 M - EVOPLUS D 100/220.40 M

EVOPLUS B 120/250.40 (SAN) M - EVOPLUS D 120/250.40 M



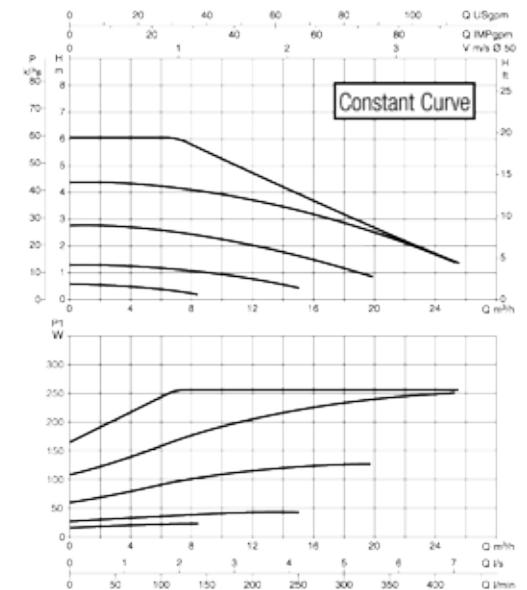
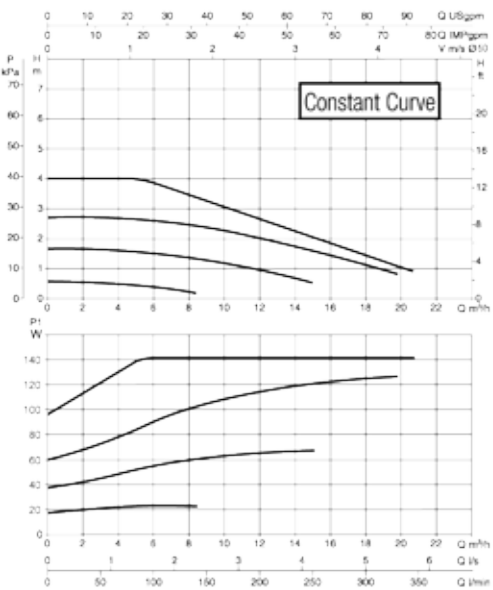
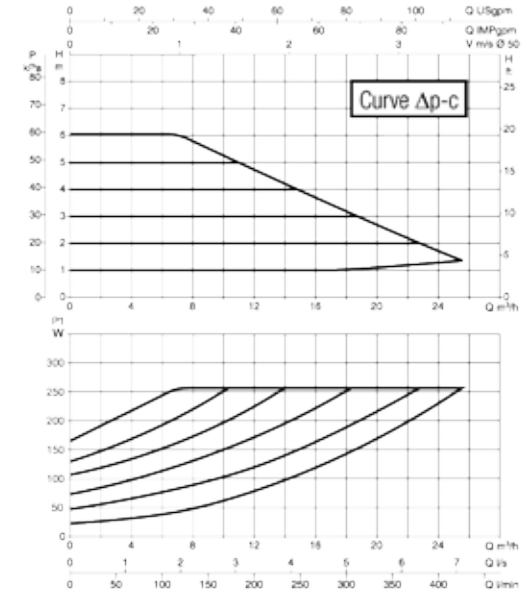
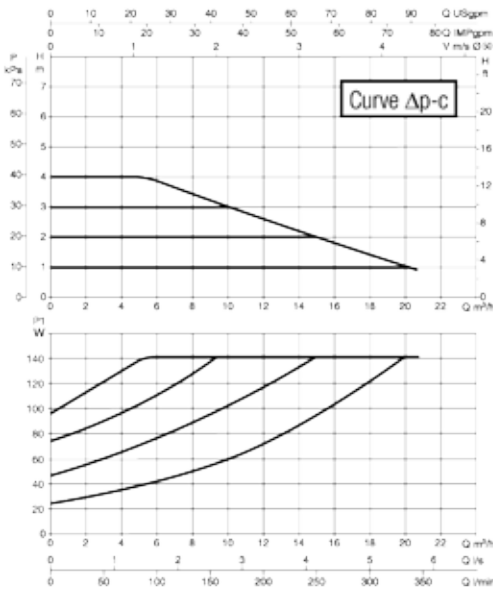
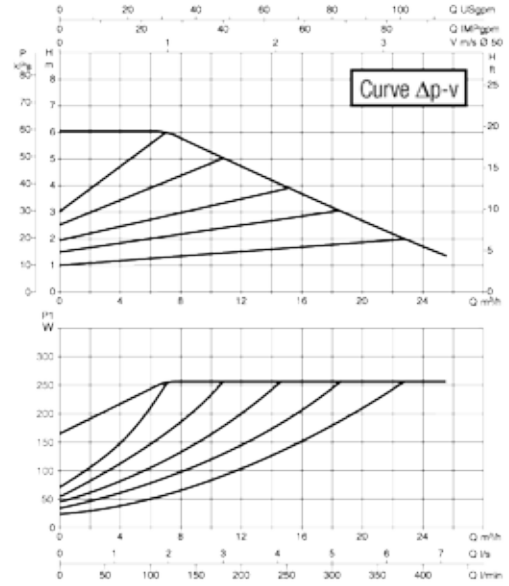
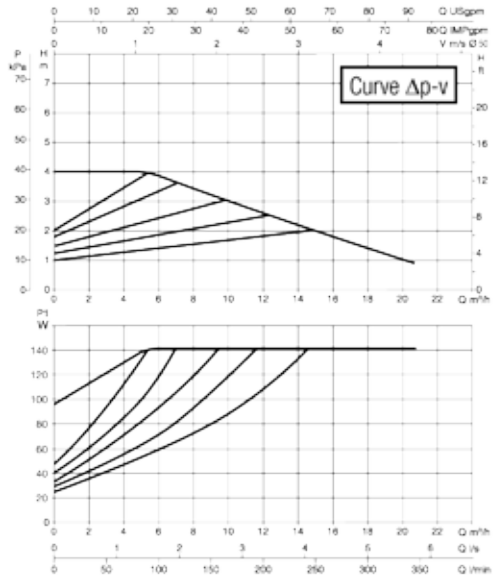
EVOPLUS B 150/250.40 (SAN) M - EVOPLUS D 150/250.40 M

EVOPLUS B 180/250.40 (SAN) M - EVOPLUS D 180/250.40 M



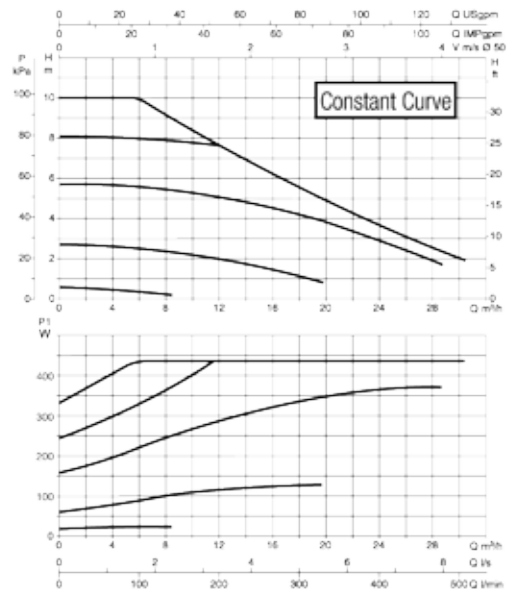
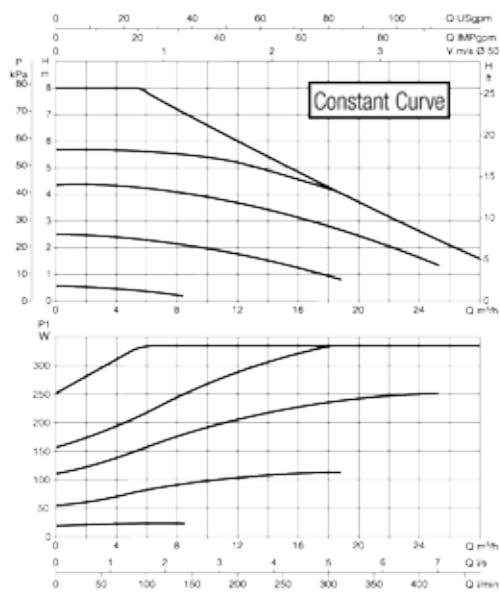
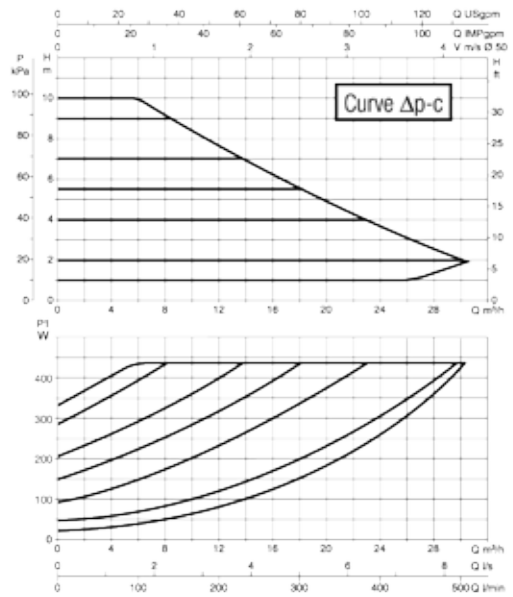
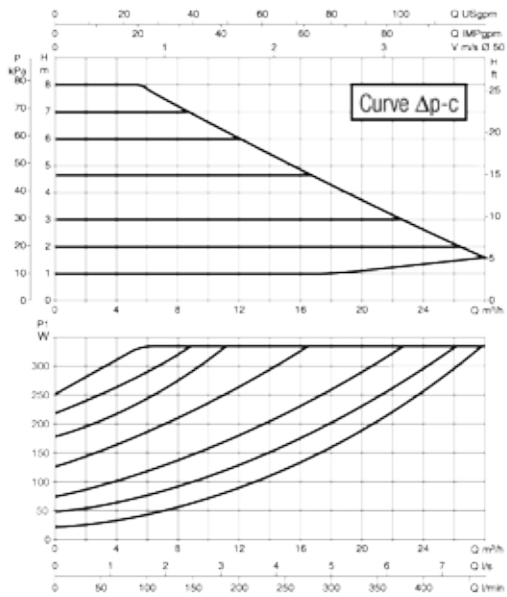
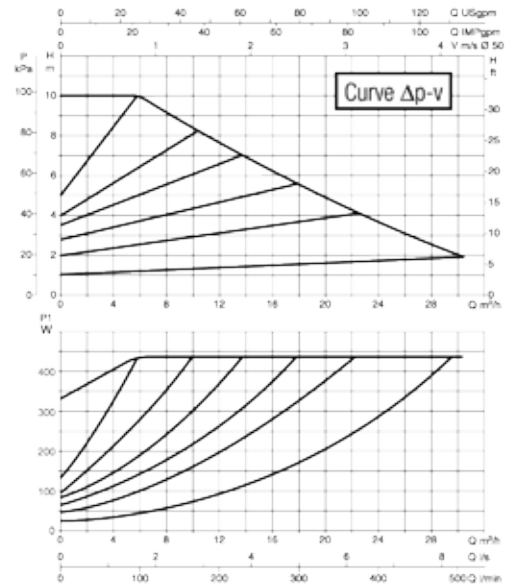
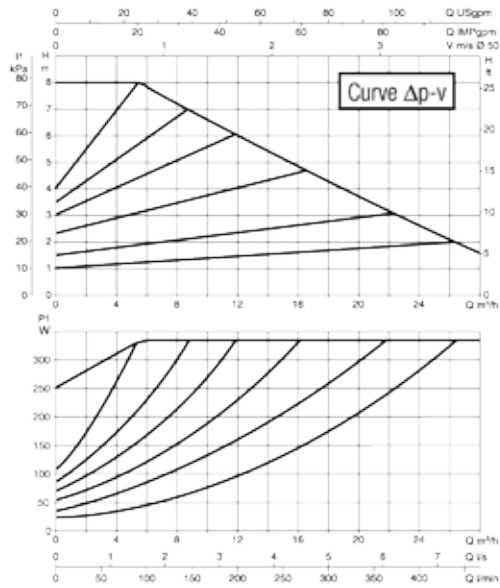
EVOPLUS B 40/240.50 M - EVOPLUS D 40/240.50 M

EVOPLUS B 60/240.50 M - EVOPLUS D 60/240.50 M



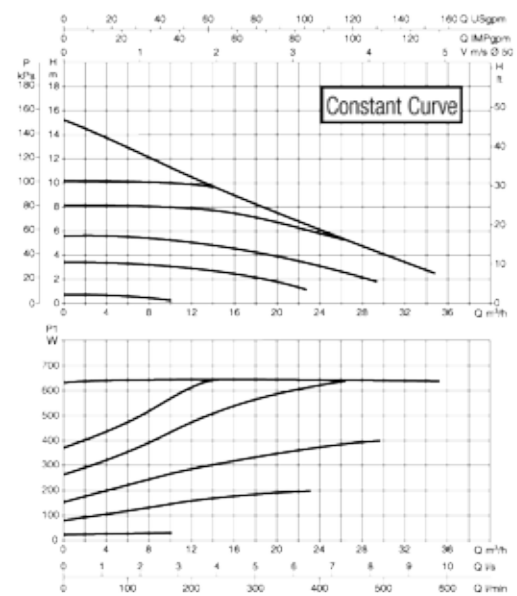
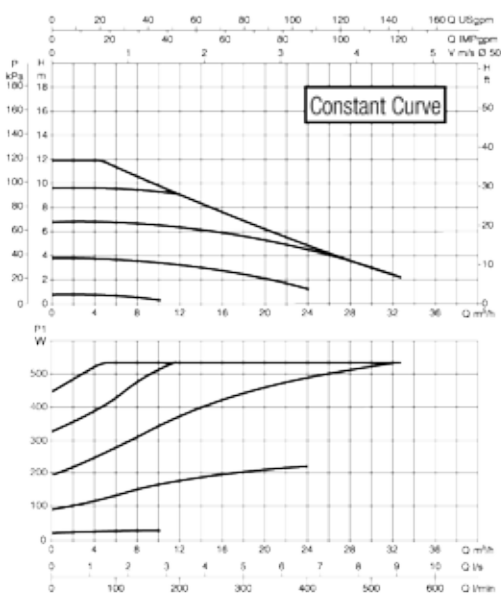
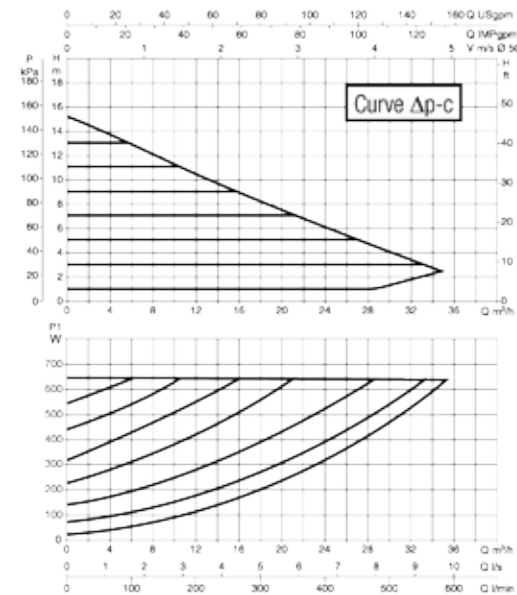
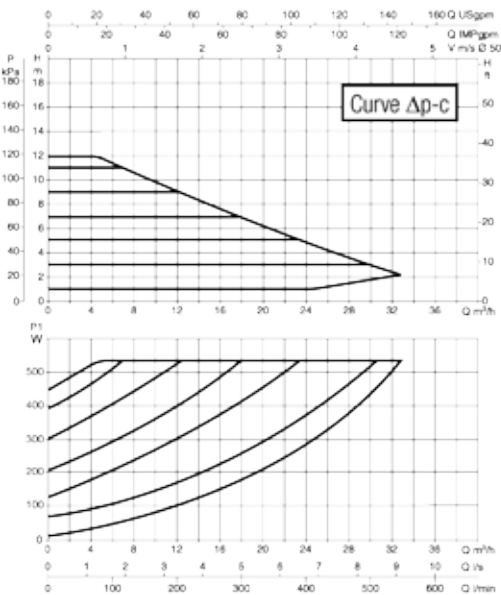
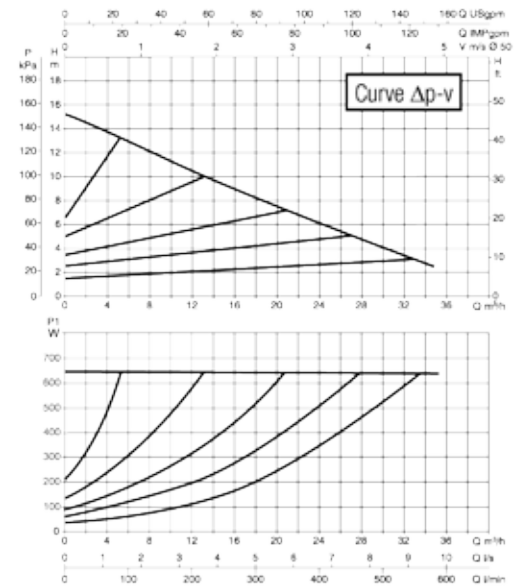
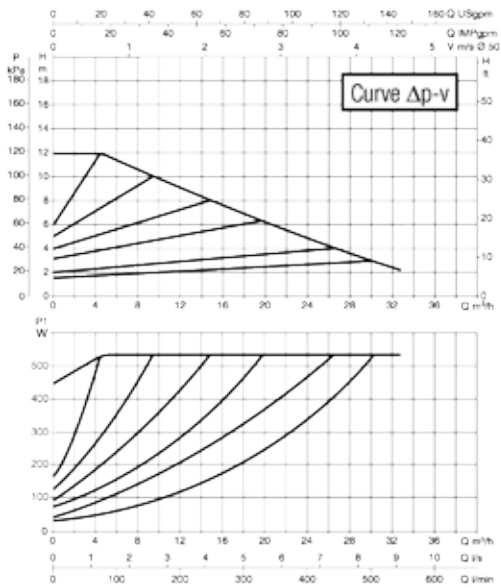
EVOPLUS B 80/240.50 M - EVOPLUS D 80/240.50 M

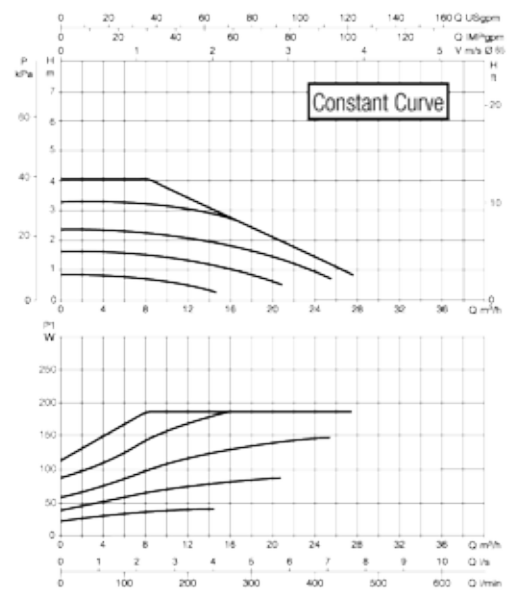
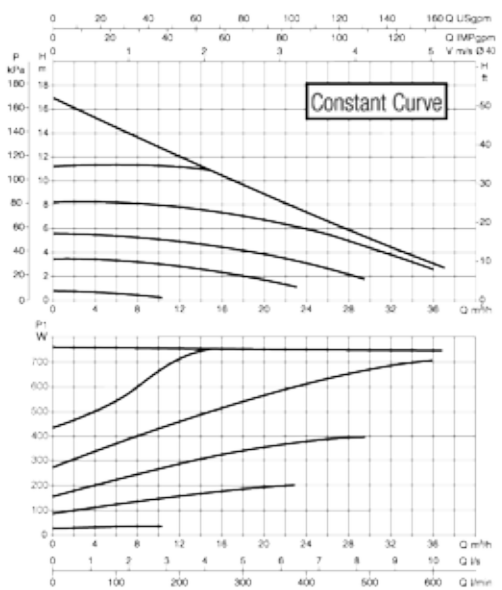
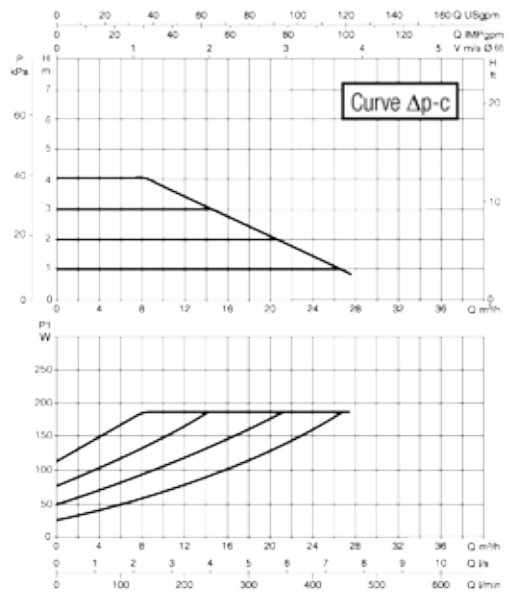
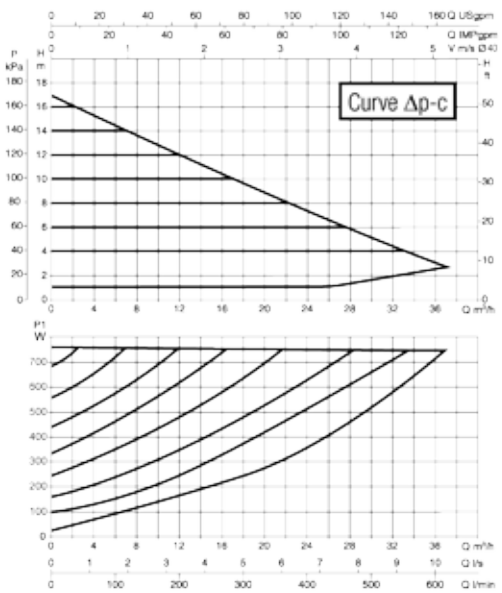
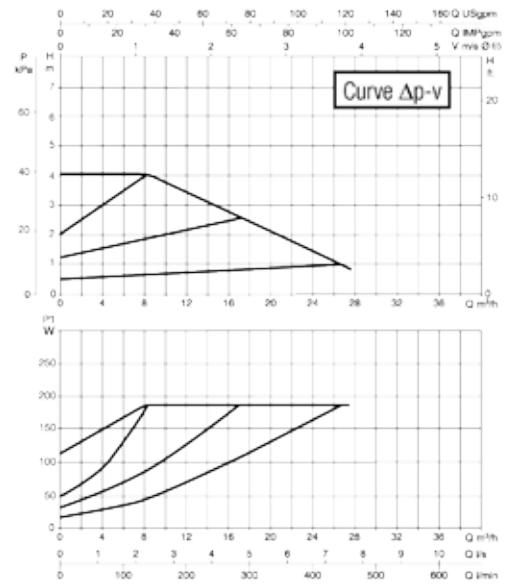
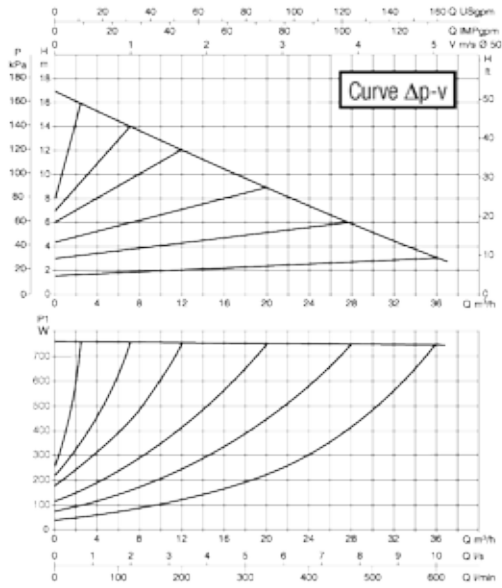
EVOPLUS B 100/280.50 (SAN) M - EVOPLUS D 100/280.50 M



EVOPLUS B 120/280.50 (SAN) M - EVOPLUS D 120/280.50 M

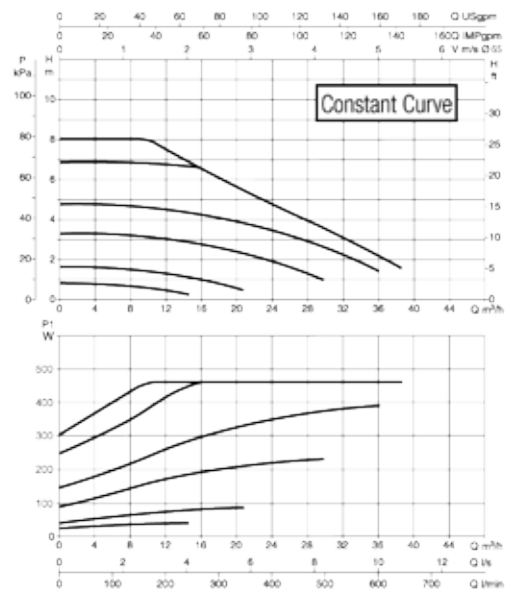
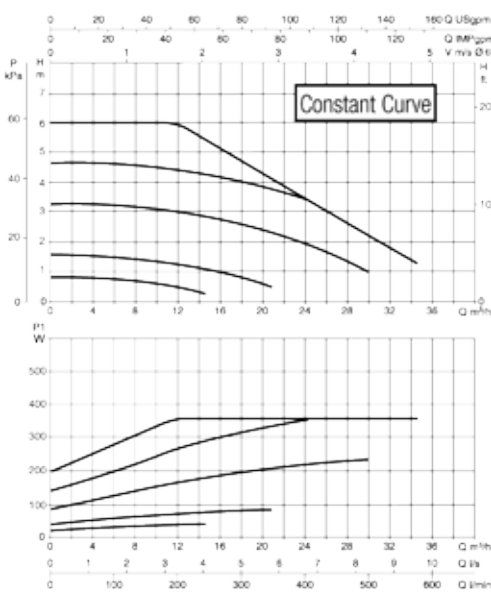
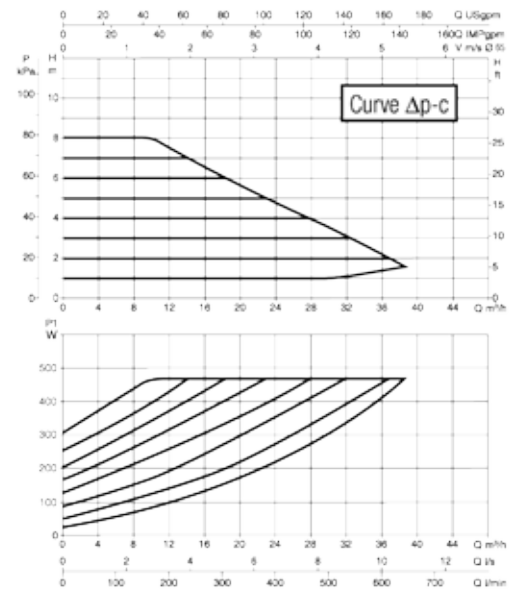
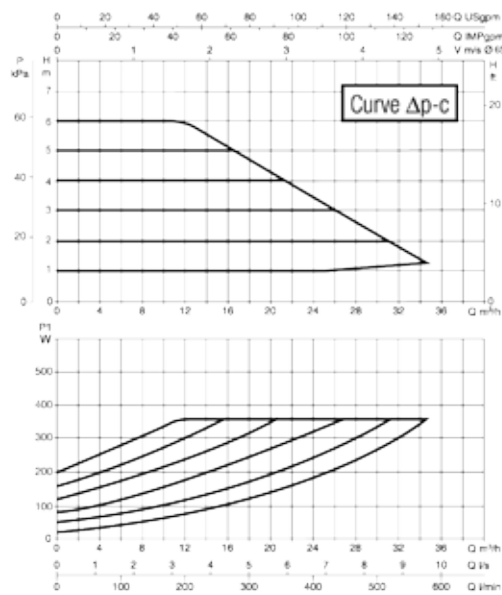
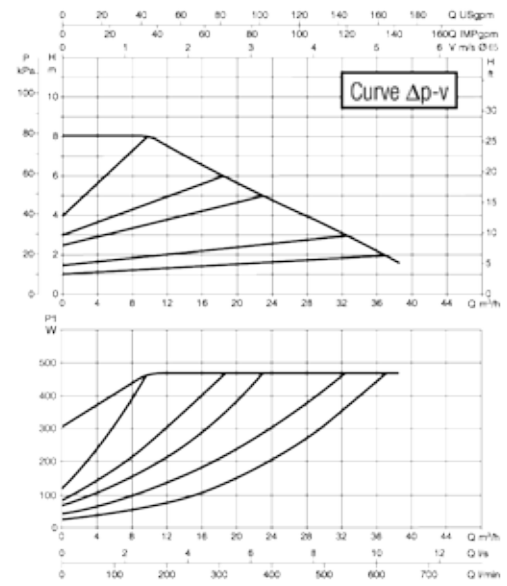
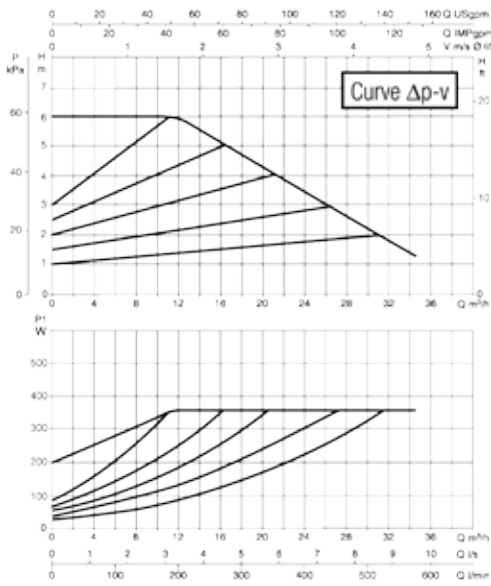
EVOPLUS B 150/280.50 (SAN) M - EVOPLUS D 150/280.50 M





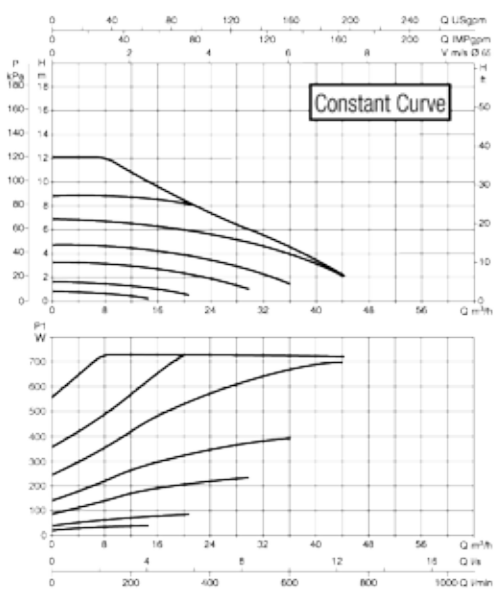
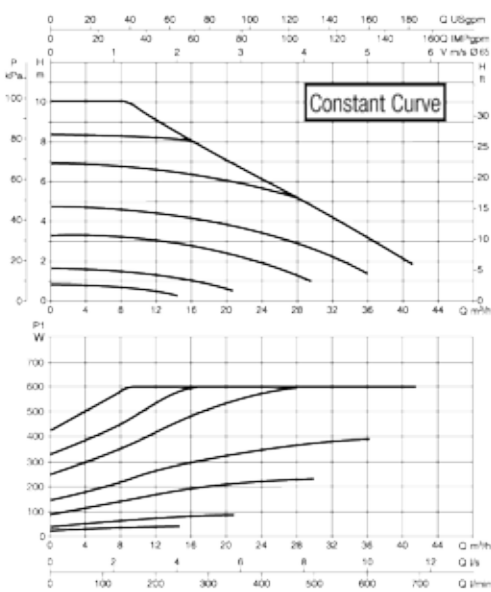
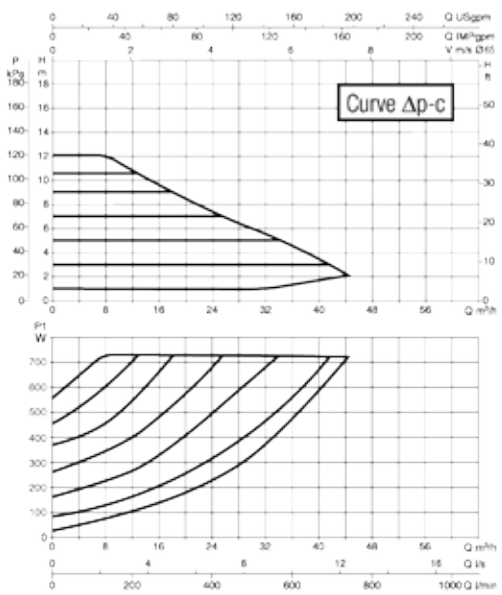
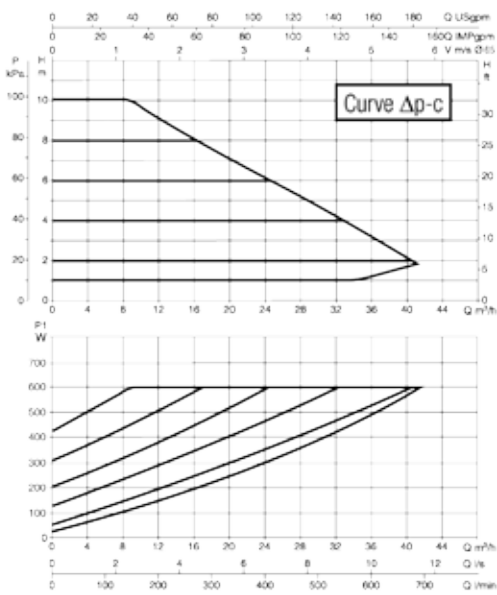
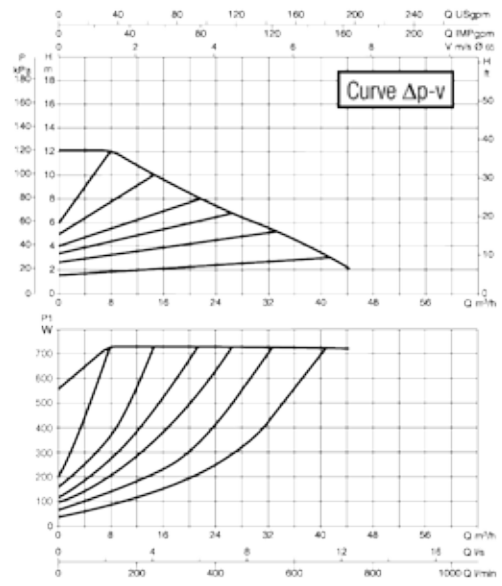
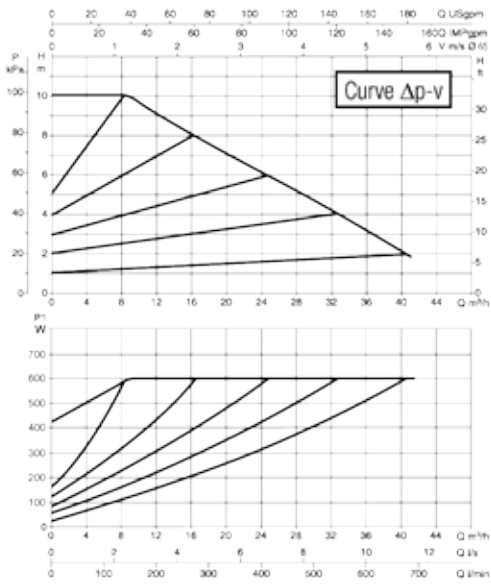
EVOPLUS B 60/340.65 (SAN) M - EVOPLUS D 60/340.65 M

EVOPLUS B 80/340.65 (SAN) M - EVOPLUS D 80/340.65 M



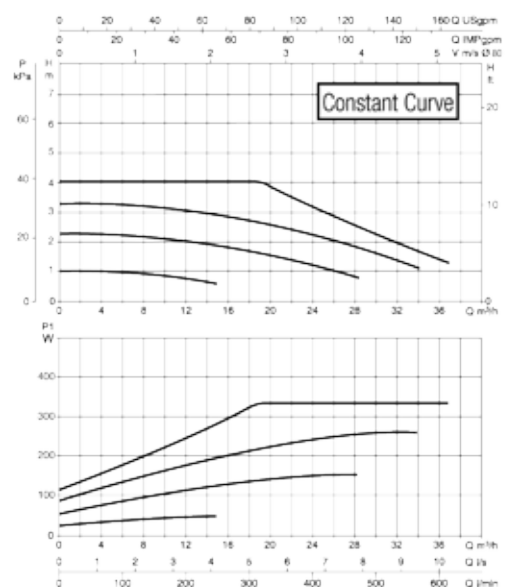
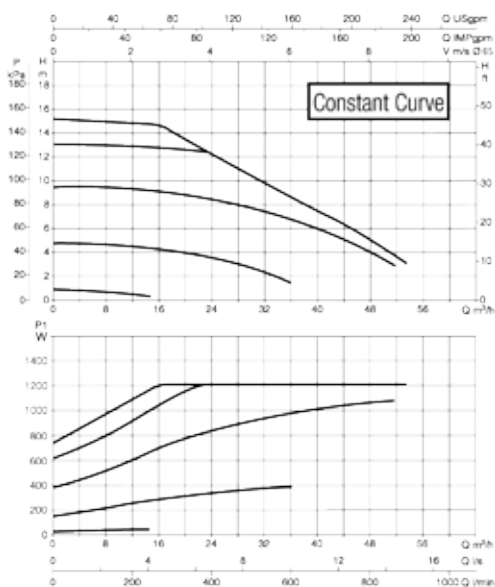
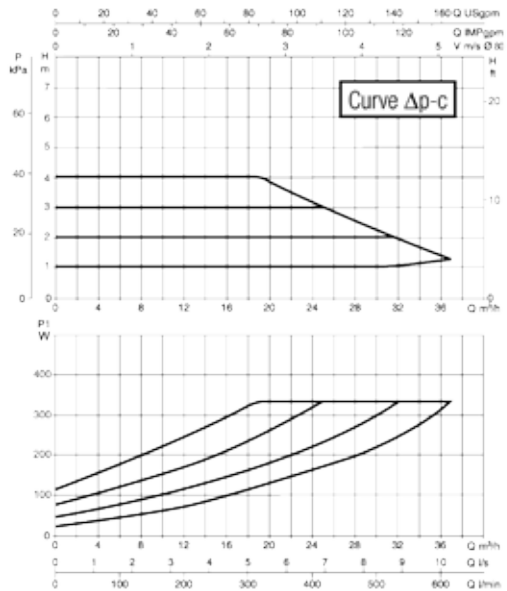
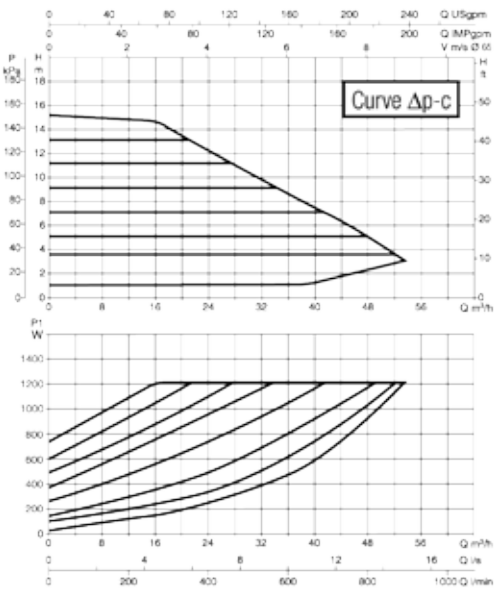
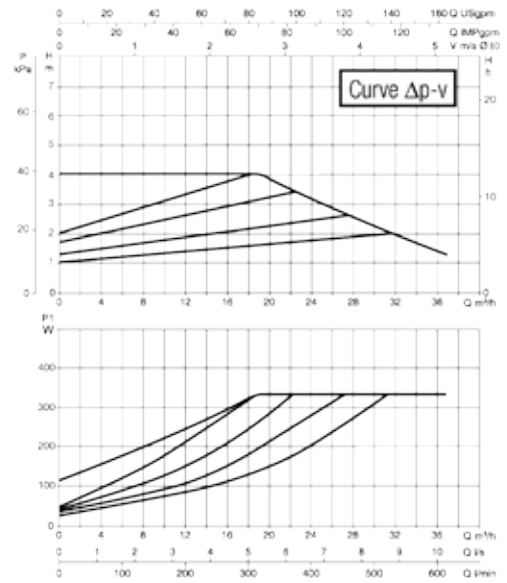
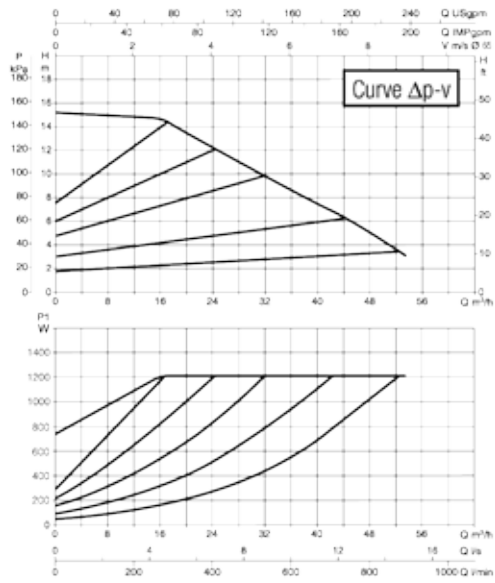
EVOPLUS B 100/340.65 (SAN) M - EVOPLUS D 100/340.65 M

EVOPLUS B 120/340.65 (SAN) M - EVOPLUS D 120/340.65 M



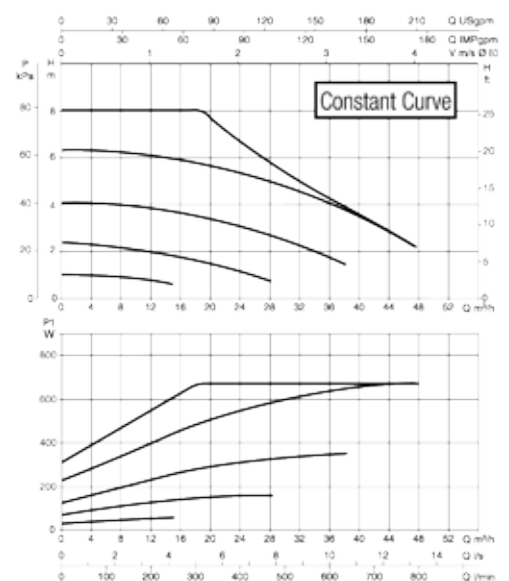
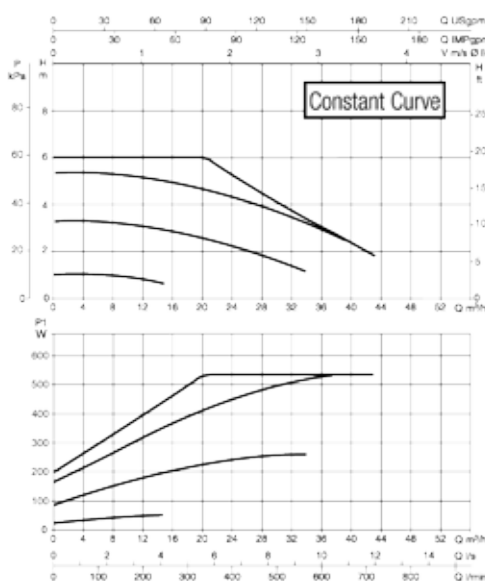
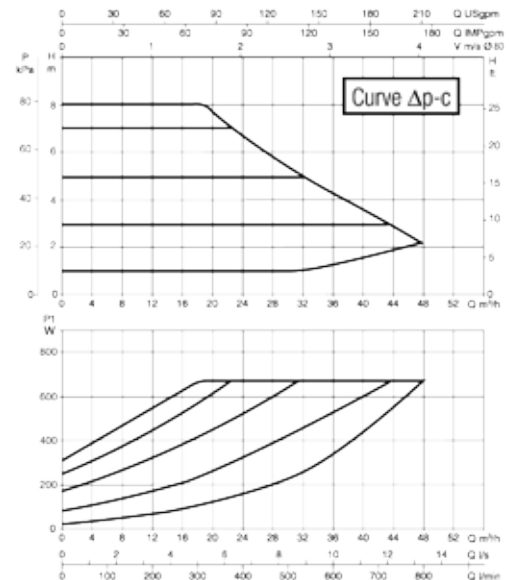
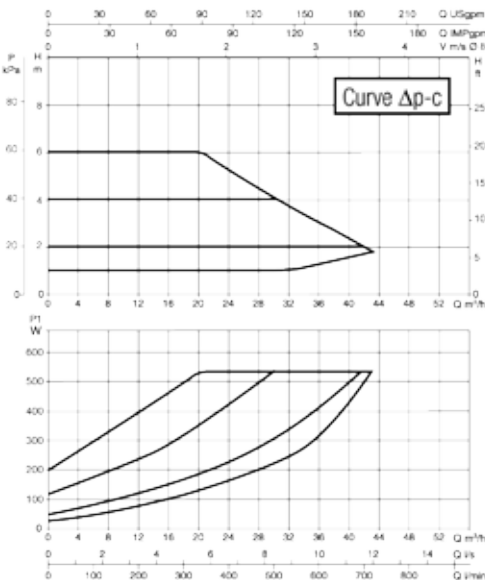
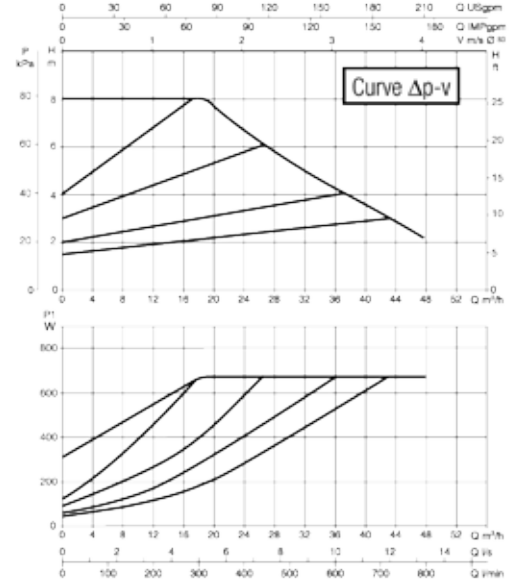
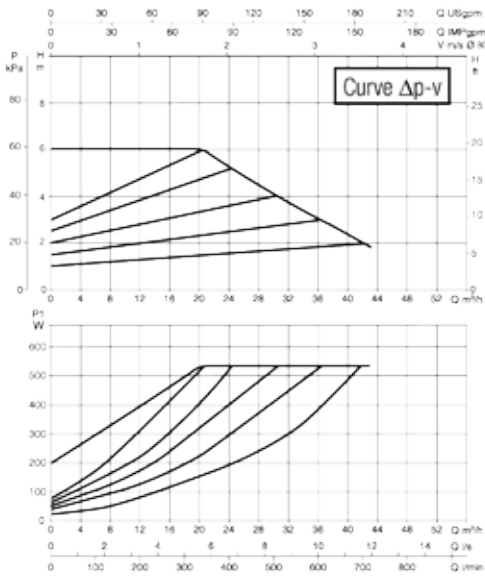
EVOPLUS B 150/340.65 (SAN) M - EVOPLUS D 150/340.65 M

EVOPLUS B 40/360.80 M - EVOPLUS D 40/360.80 M



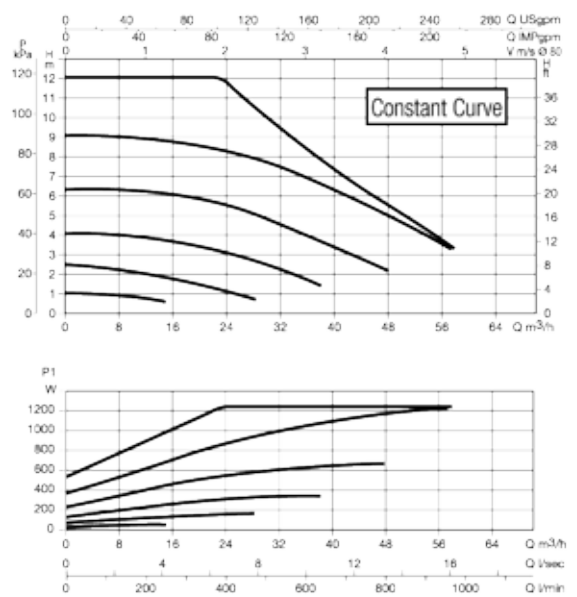
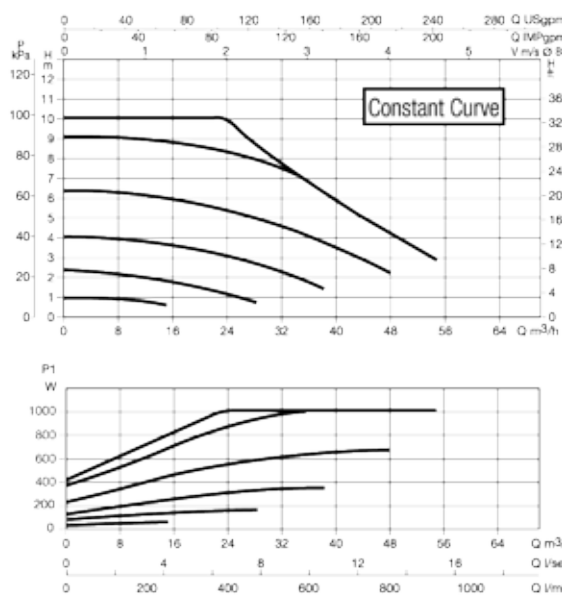
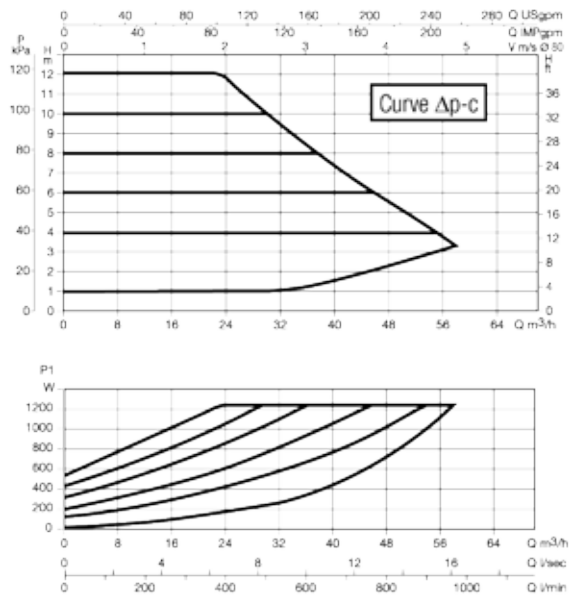
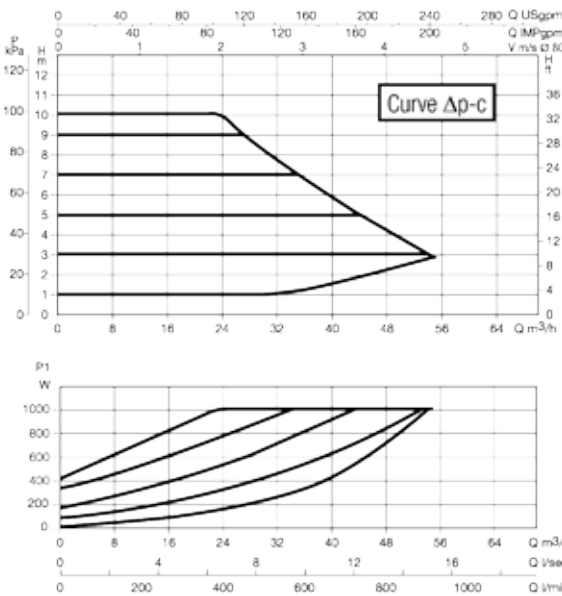
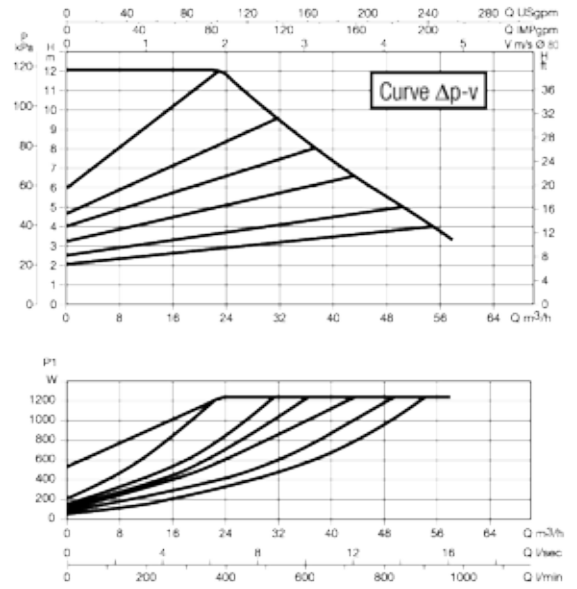
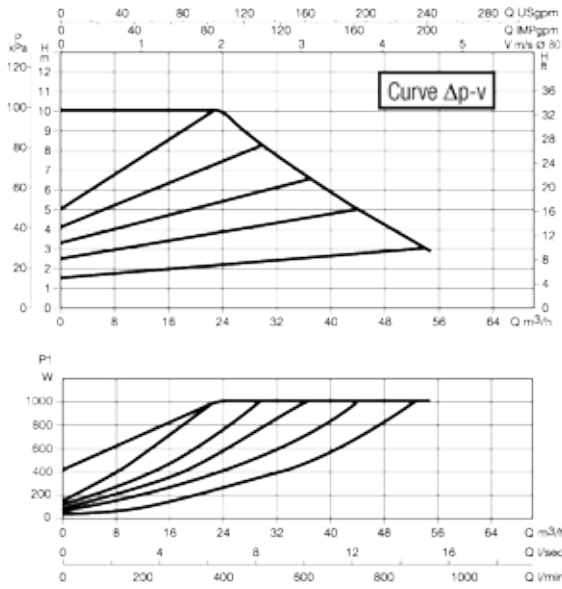
EOPLUS B 60/360.80 M - EOPLUS D 60/360.80 M

EOPLUS B 80/360.80 M - EOPLUS D 80/360.80 M



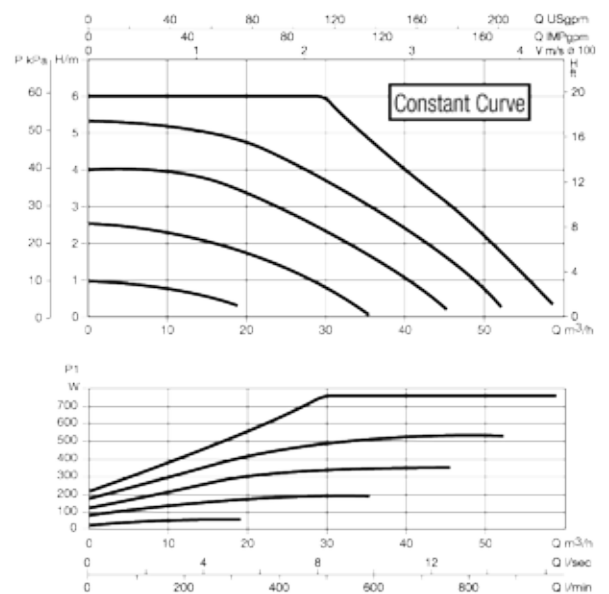
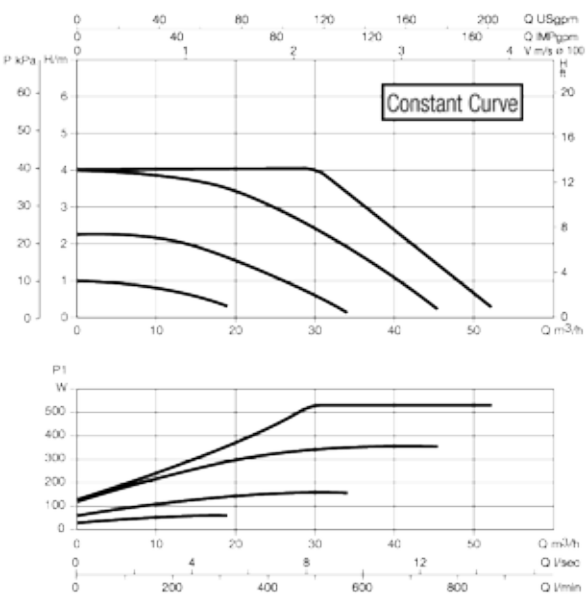
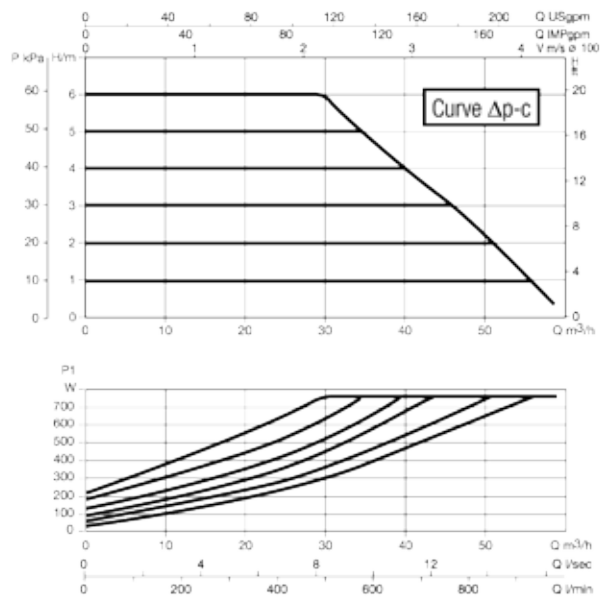
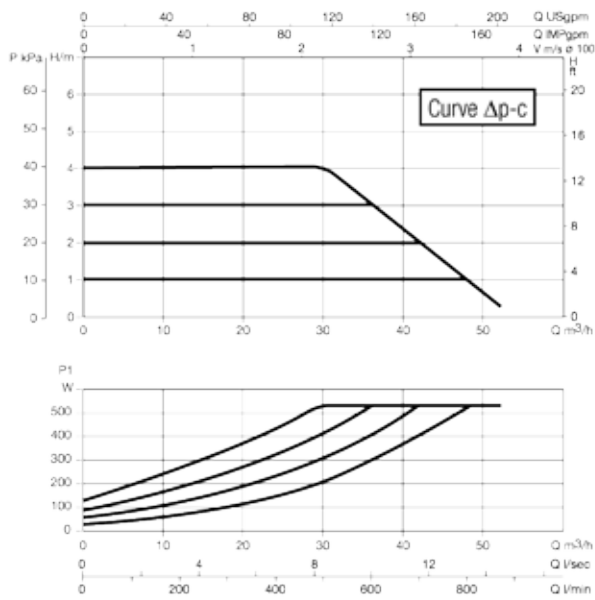
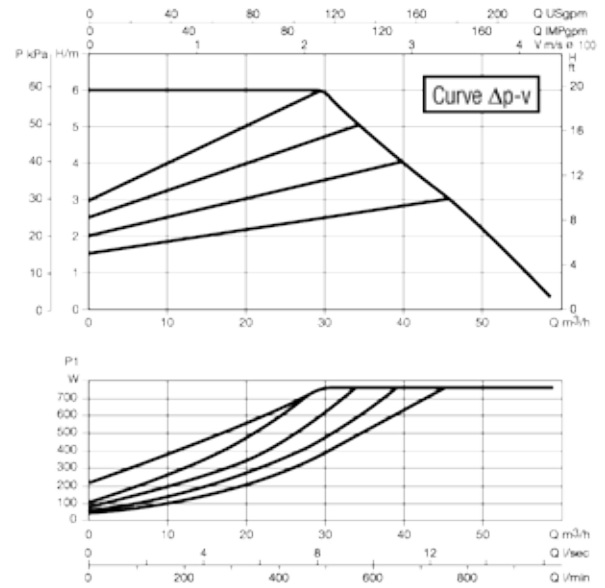
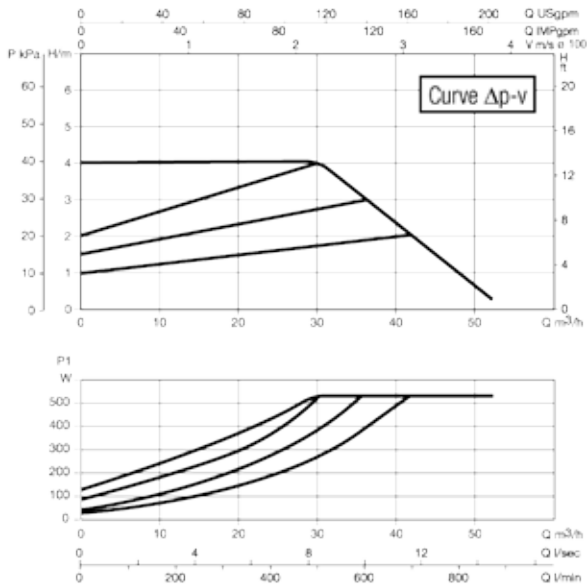
EOPLUS B 100/360.80 M - EOPLUS D 100/360.80 M

EOPLUS B 120/360.80 M - EOPLUS D 120/360.80 M



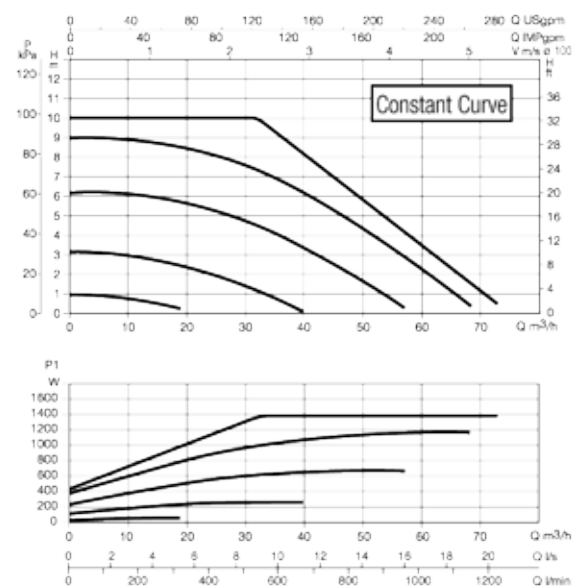
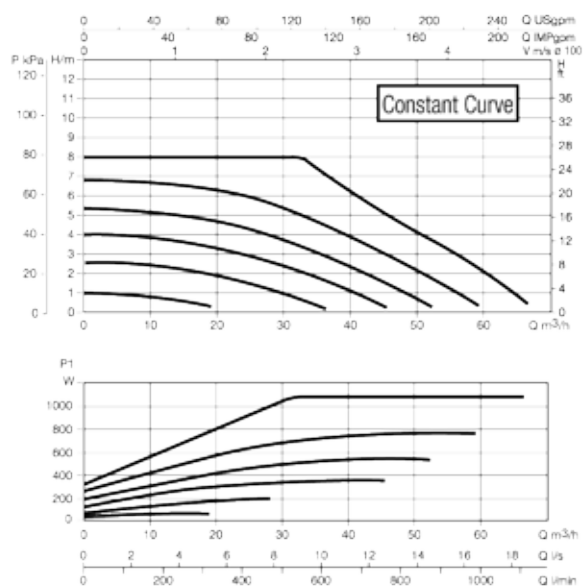
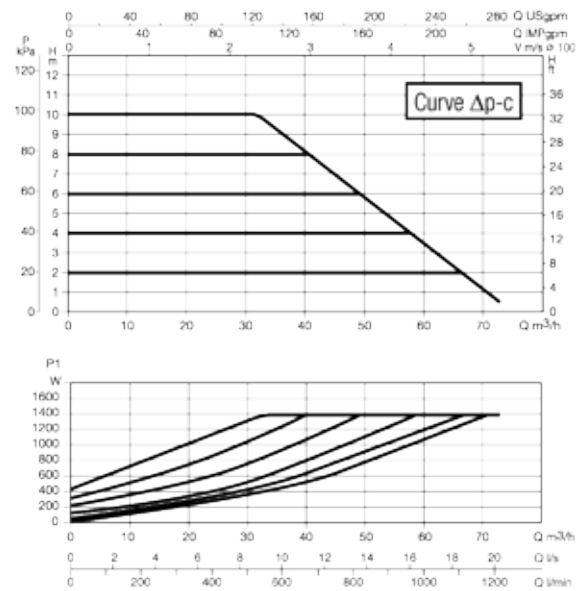
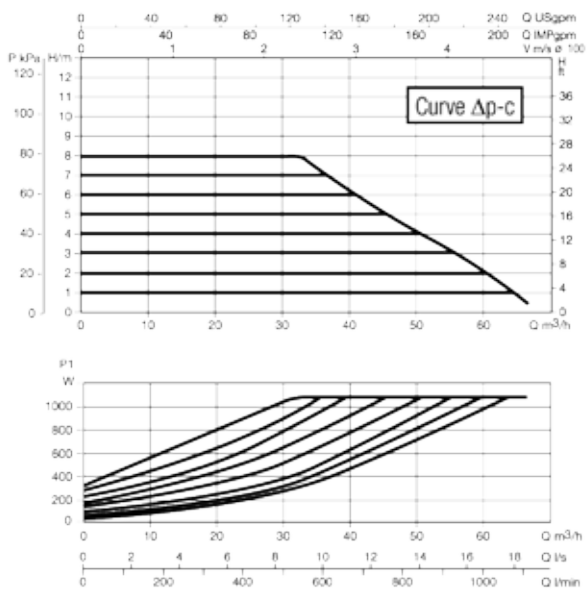
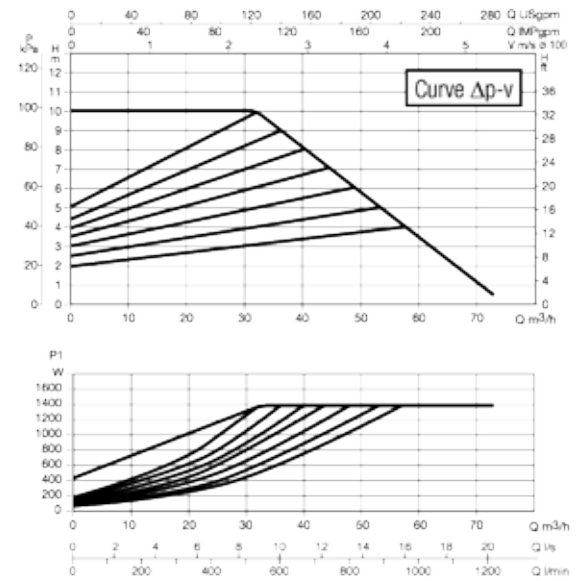
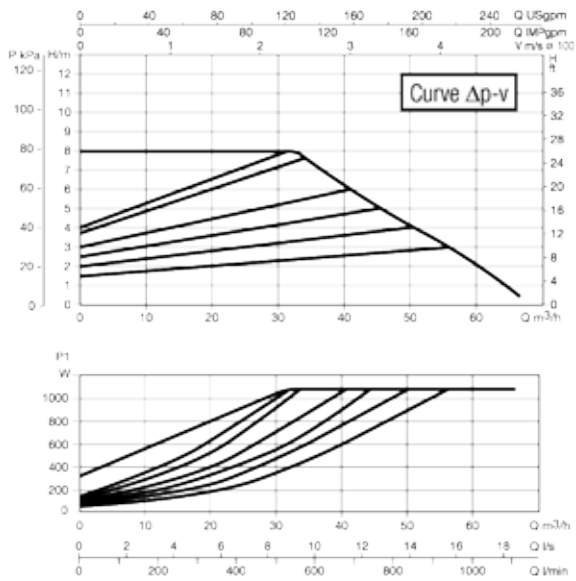
EVOPLUS B 40/450.100 M - EVOPLUS D 40/450.100 M

EVOPLUS B 60/450.100 M - EVOPLUS D 60/450.100 M

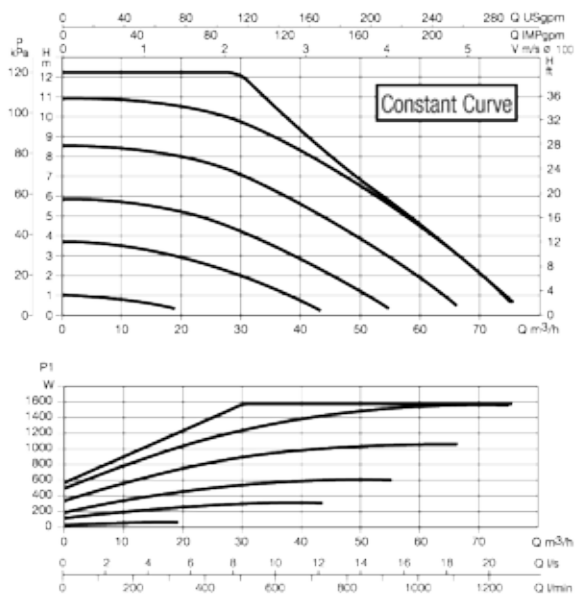
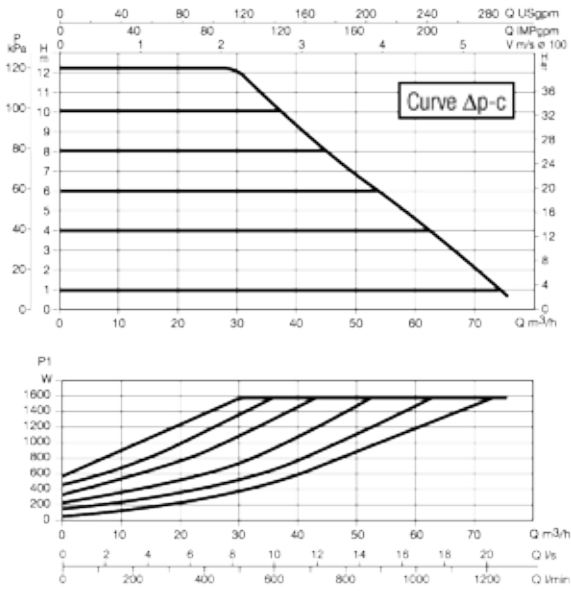
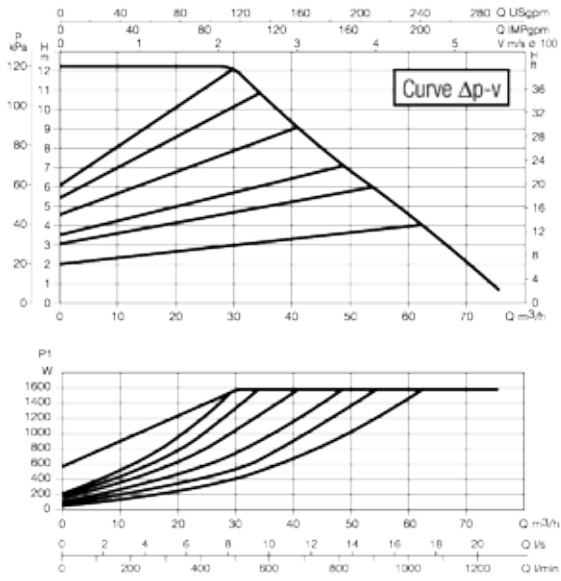


EVOPLUS B 80/450.100 M - EVOPLUS D 80/450.100 M

EVOPLUS B 100/450.100 M - EVOPLUS D 100/450.100 M



EVOPLUS B 120/450.100 M - EVOPLUS D 120/450.100 M





ООО "ДВТ Групп"

Представительство DWT Group в России
127247, Москва, а/я 2, Дмитровское ш., 100, стр.3
Тел.: +7 495 739 52 50
Факс: +7 495 485 36 18
info.dwtru@dwtgroup.com
www.dabpump.ru
www.dabpumps.com
www.dwtgroup.com