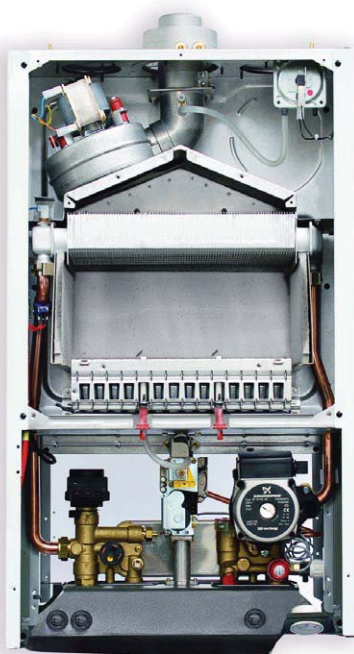




31
кВт

18
литров горячей
воды в минуту

Высокопроизводительные котлы третьего поколения обеспечивают максимальный комфорт под вашим управлением. Передовая электронная плата, самодиагностика и возможность недельного программирования гарантируют высокую надежность работы котла, а также простоту использования и обслуживания. Котлы LUNA-3 оборудованы широким жидкокристаллическим дисплеем, на котором отображается вся информация о работе котла.



вторичный
пластинчатый
теплообменник



электронная
модуляция пламени



электронное
зажигание



самодиагностика



погодозависимая
автоматика



комнатный
термостат



встроенные насос,
расшир. бак,
манометр



защита
от замерзания



режим
«теплые полы»

ГАЗОВАЯ СИСТЕМА

- Непрерывная электронная модуляция пламени в режимах отопления и ГВС;
- Котлы адаптированы к российским условиям. Устойчиво работают при понижении входного давления природного газа до 5 мбар;
- Рассекатели пламени на горелке сделаны из нержавеющей стали;
- Возможна перенастройка для работы на сжиженном газе.

ГИДРАВЛИЧЕСКАЯ СИСТЕМА

- Турбинный датчик протока горячей воды (расходомер);
- Энергосберегающий циркуляционный насос с автоматическим воздухоотводчиком;
- Первичный медный теплообменник, покрытый специальным составом для дополнительной защиты от коррозии;
- Вторичный пластинчатый теплообменник из нержавеющей стали;
- Латунный трехходовой клапан с электрическим сервоприводом (в двухконтурных моделях);
- Манометр;
- Автоматический байпас;
- Постциркуляция насоса;
- Фильтр на входе холодной воды;
- Встроенный трехходовой клапан для бойлера (без сервопривода) в одноконтурных моделях.

ТЕМПЕРАТУРНЫЙ КОНТРОЛЬ

- Два диапазона регулирования температуры в системе отопления: 30–85°C и 30–45°C (режим «теплые полы»);
- Встроенная погодозависимая автоматика;
- Регулирование и автоматическое поддержание заданной температуры в контурах отопления и ГВС;
- Цифровая индикация температуры;
- Возможность подключения комнатного термостата.

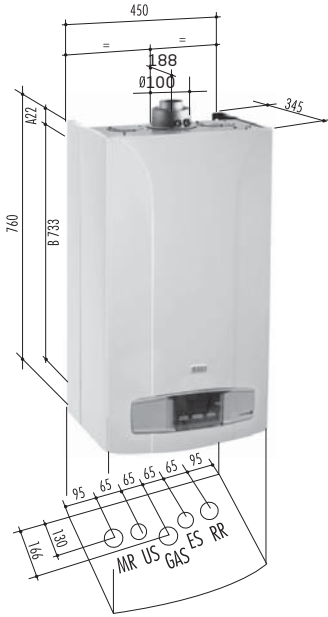
УСТРОЙСТВА КОНТРОЛЯ И БЕЗОПАСНОСТИ

- Жидкокристаллический дисплей;
- Электронная система самодиагностики и запоминание последних ошибок в работе;
- Возможность вывода сигнала о блокировке котла на пульт диспетчера;
- Ионизационный контроль пламени;
- Системы защиты от блокировки насоса и трехходового клапана (включаются автоматически каждые 24 ч);
- Защитный термостат от перегрева теплоносителя в первичном теплообменнике;
- Датчик тяги для контроля за безопасным удалением продуктов сгорания (пневмореле — для моделей с закрытой камерой сгорания, термостат — для моделей с открытой камерой);
- Прессостат в системе отопления — срабатывает при недостатке давления теплоносителя;
- Предохранительный клапан в контуре отопления (3 бар);
- Система защиты от замерзания в контурах отопления и ГВС.

LUNA-3 1.310 Fi	31 кВт, только отопление, закрытая камера сгорания		♻️
LUNA-3 240 i	24 кВт, отопление и горячая вода, открытая камера сгорания		♻️ 🏠
LUNA-3 240 Fi	25 кВт, отопление и горячая вода, закрытая камера сгорания		♻️ 🏠
LUNA-3 280 Fi	28 кВт, отопление и горячая вода, закрытая камера сгорания		♻️ 🏠
LUNA-3 310 Fi	31 кВт, отопление и горячая вода, закрытая камера сгорания		♻️ 🏠

Размеры

LUNA-3
240 Fi / 280 Fi / 310 Fi /
1.310 Fi

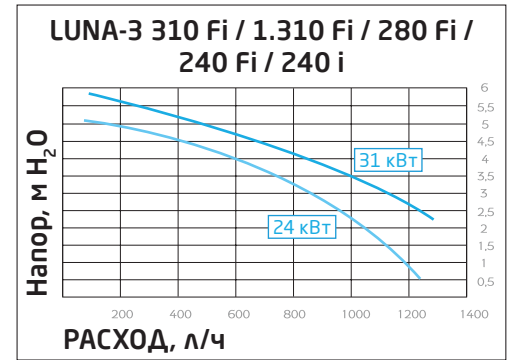


LUNA-3
240 i



- MR: Подача в систему отопления 3/4" m
 US: Выход горячей бытовой воды 1/2" m
 (для одноконтурных моделей выход для подключения бойлера 3/4" m)
 GAS: Подача газа 3/4" m
 ES: Вход холодной воды в котел 1/2" m
 RR: Возврат из системы отопления 3/4" m
 m – внешняя резьба
- A: Точки крепления котла.
 Расстояние по горизонтали между точками крепления котла: 425 мм.
- B: Расстояние по вертикали между точками крепления котла
 и гидравлическими присоединениями.

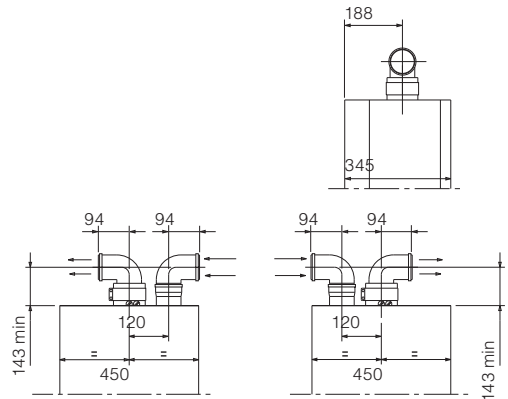
Характеристика насоса



Комплектация

- Комплект документации
- Монтажный шаблон
- Редуцирующая шайба – 2 шт.
(только модели F)

Присоединение коаксиальных и отдельных труб



ТЕХНИЧЕСКИЕ ХАРАКТЕРИСТИКИ		ОТОПЛЕНИЕ И ГОРЯЧАЯ ВОДА				ТОЛЬКО ОТОПЛЕНИЕ
		LUNA-3 310 Fi	LUNA-3 280 Fi	LUNA-3 240 Fi	LUNA-3 240 i	LUNA-3 1.310 Fi
Макс. полезная тепловая мощность	кВт	31	28	25	24	31
Мин. полезная тепловая мощность	кВт	10,4	10,4	9,3	9,3	10,4
Макс. потребляемая тепловая мощность	кВт	33,3	26,9	26,9	26,3	33,3
Мин. потребляемая тепловая мощность	кВт	11,9	10,6	10,6	10,6	11,9
Макс. расход природного/сжиженного газа	м³/ч (кг/ч)	3,52 (2,63)	3,18 (2,34)	2,84 (2,12)	2,78 (2,07)	3,52 (2,63)
Макс. производительность (КПД)	%	93,1	93	92,9	91,2	93,1
Производительность (КПД) при 30% мощности	%	90,8	90,6	90,2	88,7	90,8
Емкость/давление заполнения расшир. бака	л/бар	10/0,8	10/0,8	8/0,8	8/0,8	10/0,8
Камера сгорания		закр.	закр.	закр.	откр.	закр.
Диапазон регулирования темп. в контуре ГВС	°C	35–65	35–65	35–65	35–65	-
Производительность горячей воды при Δt=25°C	л/мин	17,8	16	14,3	13,7	-
Производительность горячей воды при Δt=35°C	л/мин	12,6	11,4	10,2	9,8	-
Мин. расход воды в контуре ГВС	л/мин	2	2	2	2	-
Макс./мин. давление в контуре ГВС	бар	8/0,15	8/0,15	8/0,15	8/0,15	-
Диаметр дымохода	мм	-	-	-	120	-
Диаметр дымоотвод. труб (коакс./раздельных)	мм	(60–100)/80	(60–100)/80	(60–100)/80	-	(60–100)/80
Макс. длина дымоотвод. труб (коакс./раздельных)	м	4/25	4/25	5/40	-	4/25
Номинальное входное давление природного газа	мбар	13–20	13–20	13–20	13–20	13–20
Электрическая мощность/напряжение	Вт/В	165/230	165/230	135/230	80/230	165/230
Габаритные размеры:						
высота	мм	763	763	763	763	763
ширина	мм	450	450	450	450	450
глубина	мм	345	345	345	345	345
Вес ЧЕТТО/БРУТТО	кг	40/44	40/43	38/41	33/36	38/41
Упаковочные размеры	см	53×90×44	53×90×44	53×90×44	53×90×44	53×90×44