

RADIANT COMFORT (RSR 24, RSR 28, RSR 32)

12
12



Газовый котел Radiant серии COMFORT RSR (Рэдиант Комфорт РСР) представляет собой воплощение новейших технологий в сфере теплогенерации от известного и титулованного производителя. COMFORT RSR предназначен для настенного монтажа, а его установка не займет много времени. Компактные размеры данного котла позволяют установить его практически в любом помещении (на кухне, в гараже, в кладовой и т.д.) Вашего дома или квартиры.

Котел оборудован специальным вытяжным устройством, позволяющим данному котлу работать с мобильным (длинной около 1 метра) коаксиальным дымоходом. Это крайне удобно, если в помещении, где планируется установка COMFORT RSR, нет отдельно возведенного классического дымохода, либо данный дымоход имеет хронические проблемы с тягой.

Газовый водогрейный котел COMFORT RSR имеет закрытую камеру сгорания. Это очень удобно, так как весь кислород, необходимый для поддержания процесса горения, поступает в данный котел с улицы через дымоход.

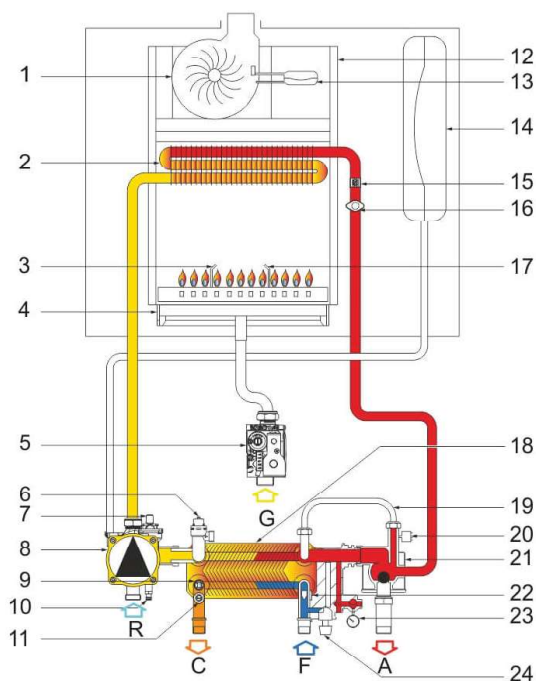
В конструкцию отопительного аппарата COMFORT RSR включен встроенный водонагреватель для системы горячего водоснабжения. Это удобно, практично и экономит Ваши средства на покупку отдельного водонагревателя.

Котел является энергозависимым - для его работы требуется подключение к электрической сети.

КЛЮЧЕВЫЕ ОСОБЕННОСТИ

- Медный теплообменник с антикоррозионным покрытием;
- Тройная защита от накипи;
- Электронная плата с системой самодиагностики;
- Выполнен из надежных материалов: латунь, медь, нержавеющая сталь;
- Электронный датчик протока воды ГВС с фильтром из нержавеющей стали;
- Непрерывная модуляция пламени в режимах отопления и ГВС;
- Мгновенная подача воды, благодаря запатентованной системе DUOPASS.





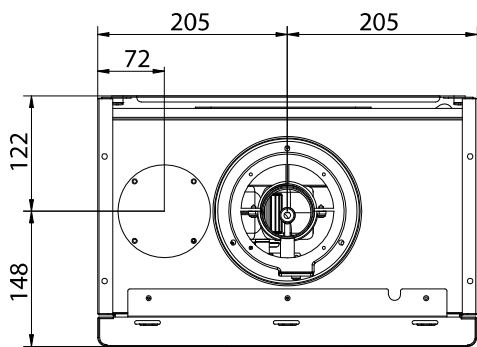
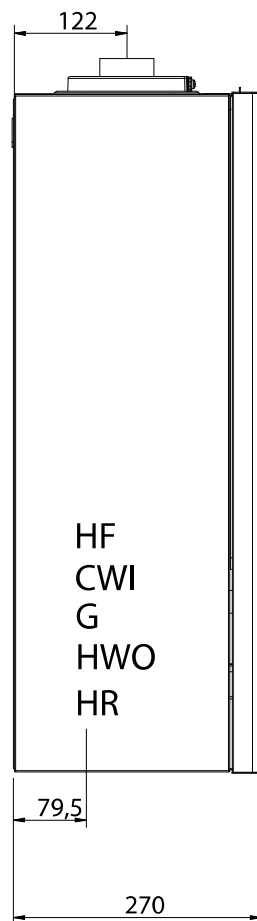
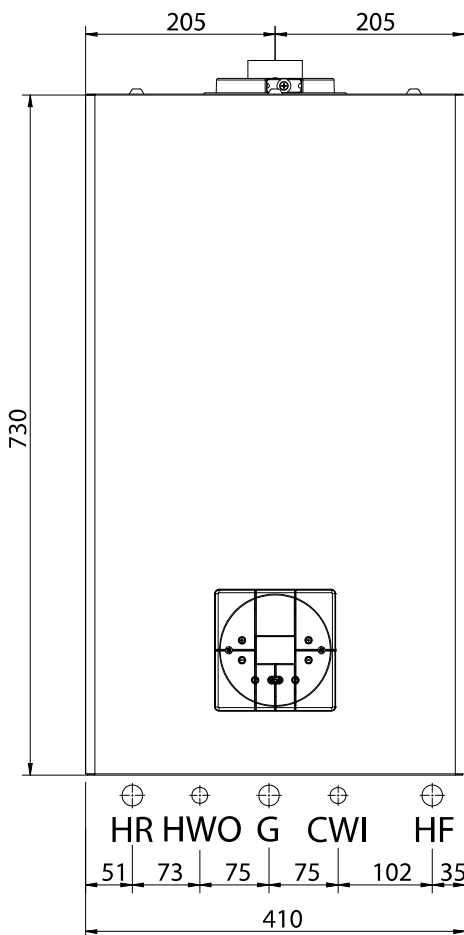
1. ВЕНТИЛЯТОР
2. ТЕПЛООБМЕННИК
3. ЭЛЕКТРОД РОЗЖИГА
4. ГОРЕЛКА
5. ЭЛЕКТРОМАГНИТНЫЙ ГАЗОВЫЙ КЛАПАН
6. ПРЕДОХРАНИТЕЛЬНЫЙ КЛАПАН НА 3 БАРА
7. АВТОМАТИЧЕСКИЙ ВОЗДУХООТВОДЧИК
8. ЦИРКУЛЯЦИОННЫЙ НАСОС
9. ДАТЧИК ГОРЯЧЕГО ВОДОСНАБЖЕНИЯ
10. СПУСКНОЙ КЛАПАН
11. ОГРАНИЧИТЕЛЬ РАСХОДА ВОДЫ
12. КОЖУХ ДЫМОХОДА
13. РЕЛЕ ДАВЛЕНИЯ ВОЗДУХА (ПРЕССОСТАТ)
14. РАСШИРИТЕЛЬНЫЙ БАК
15. ДАТЧИК НАГРЕВА
16. ПРЕДОХРАНИТЕЛЬНЫЙ ТЕРМОСТАТ
17. ЭЛЕКТРОД ИОНИЗАЦИИ
18. ТЕПЛООБМЕННИК ПЛАСТИНЧАТЫЙ
19. БАЙПАС
20. РЕЛЕ ДАВЛЕНИЯ В КОНТУРЕ ОТОПЛЕНИЯ
21. КЛАПАН РЕГУЛИРУЮЩИЙ
22. РЕЛЕ РАСХОДА ВОДЫ
23. МАНОМЕТР
24. КРАН ПОДПИТКИ

Характеристика	RSR 24	RSR 28	RSR 32
Мощность, кВт	25,5	29,8	34,5
Отапливаемая площадь, м ²	255	298	345
Производительность горячей воды при ΔT=25°C, л/мин	13,56	15,96	18,6
Дымоудаление	принудительное		
Камера сгорания	закрытая		
Максимальный расход природного газа, м ³ /час	2,7	3,16	3,65
Диаметр дымохода, мм	60x100	60x100	80x125
Артикул производителя	A231A2121101	A231A2121301	A231A2121301
Управление	электронное		
Тип	конвекционный		
Возможность подключения комнатного термостата	есть		
Способ монтажа	настенный		
Количество теплообменников, шт.	2		
Контур горячего водоснабжения	есть		
Материал первичного теплообменника	медь		
Встроенный бойлер	нет		
Встроенный расширительный бак	есть (7 литров)	есть (8 литров)	есть (10 литров)
Встроенный циркуляционный насос	есть		
Диаметр патрубков отопления (резьба), дюйм	3/4		
Диаметр патрубков горячего водоснабжения, дюйм	1/2		
Диаметр газового патрубка, дюйм	3/4		
Дымоходная система в комплекте	нет		
Напряжение электропитания, В	220		
Степень автономности	энергозависимый		
Коэффициент полезного действия, %	92,8	93,5	93,8
Гарантия, мес.	24		
Габариты, мм	410x730x270	450x785x330	450x785x330
Вес, кг	32	42	44

RADIANT COMFORT **RSR 24**

РАЗМЕРЫ ДЛЯ МОНТАЖА И ПОДКЛЮЧЕНИЯ

14

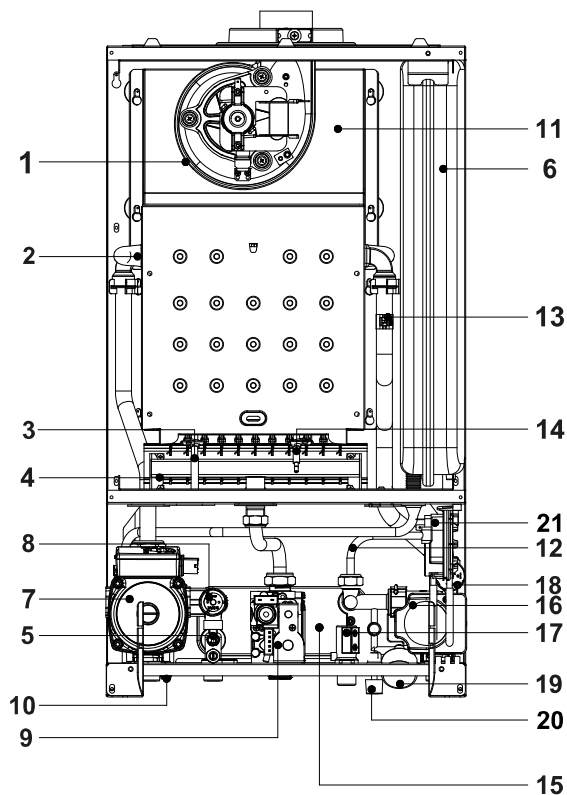


HR	ОБРАТНАЯ ЛИНИЯ СИСТЕМЫ ОТОПЛЕНИЯ	Ø 3/4"
HF	ПОДАЧА В СИСТЕМУ ОТОПЛЕНИЯ	Ø 3/4"
G	ГАЗ	Ø 3/4"
CWI	ВХОД ХОЛОДНОЙ ВОДЫ	Ø 1/2"
HWO	ВЫХОД ГОРЯЧЕЙ ВОДЫ	Ø 1/2"

RADIANT COMFORT RSR 24

РАЗМЕРЫ ДЛЯ МОНТАЖА И ПОДКЛЮЧЕНИЯ

15



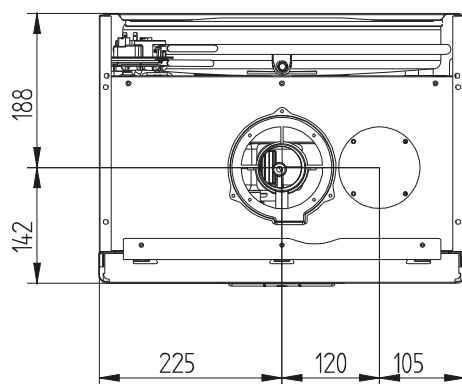
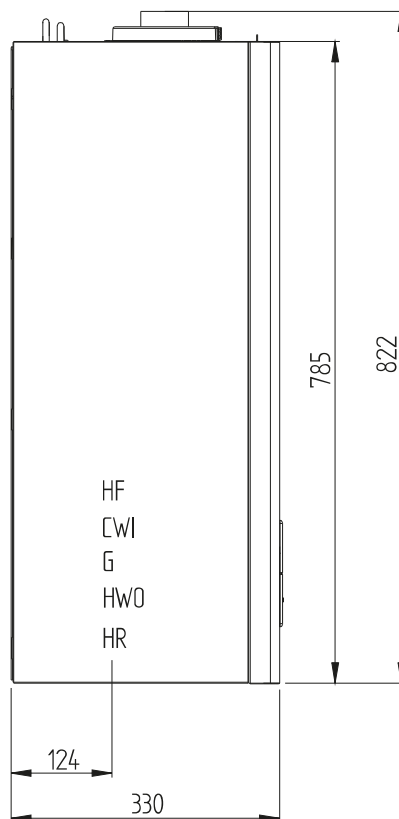
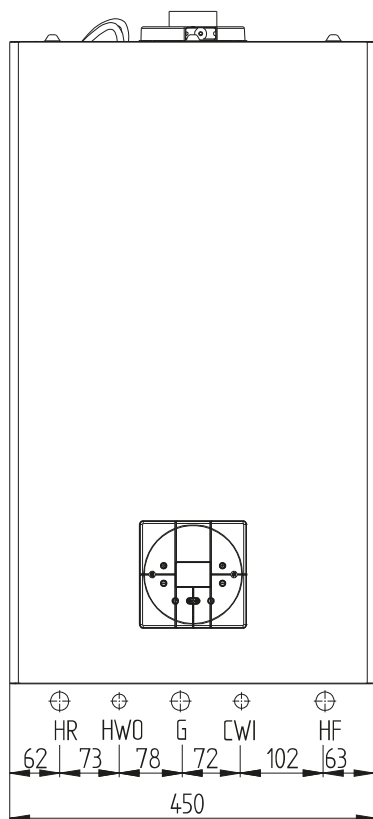
УСЛОВНЫЕ ОБОЗНАЧЕНИЯ

1. ВЕНТИЛЯТОР
2. ТЕПЛООБМЕННИК
3. ЭЛЕКТРОД РОЗЖИГА
4. ГОРЕЛКА
5. ДАТЧИК ГОРЯЧЕГО ВОДОСНАБЖЕНИЯ
6. РАСШИРИТЕЛЬНЫЙ БАК
7. ЦИРКУЛЯЦИОННЫЙ НАСОС
8. ПРЕДОХРАНИТЕЛЬНЫЙ КЛАПАН НА 3 БАР
9. ЭЛЕКТРОМАГНИТНЫЙ ГАЗОВЫЙ КЛАПАН
10. СПУСКНОЙ КЛАПАН
11. КОЖУХ ДЫМОХОДА
12. БАЙПАС
13. ДАТЧИК НАГРЕВА
14. ЭЛЕКТРОД ИОНИЗАЦИИ
15. ТЕПЛООБМЕННИК ПЛАСТИНЧАТЫЙ
16. КЛАПАН РЕГУЛИРУЮЩИЙ
17. РЕЛЕ РАСХОДА ВОДЫ
18. РЕЛЕ ДАВЛЕНИЯ В КОНТУРЕ ОТОПЛЕНИЯ
19. МАНОМЕТР
20. КРАН ПОДПИТКИ
21. РЕЛЕ ДАВЛЕНИЯ ВОЗДУХА (ПРЕССОСТАТ)

RADIANT COMFORT **RSR 28**

РАЗМЕРЫ ДЛЯ МОНТАЖА И ПОДКЛЮЧЕНИЯ

16

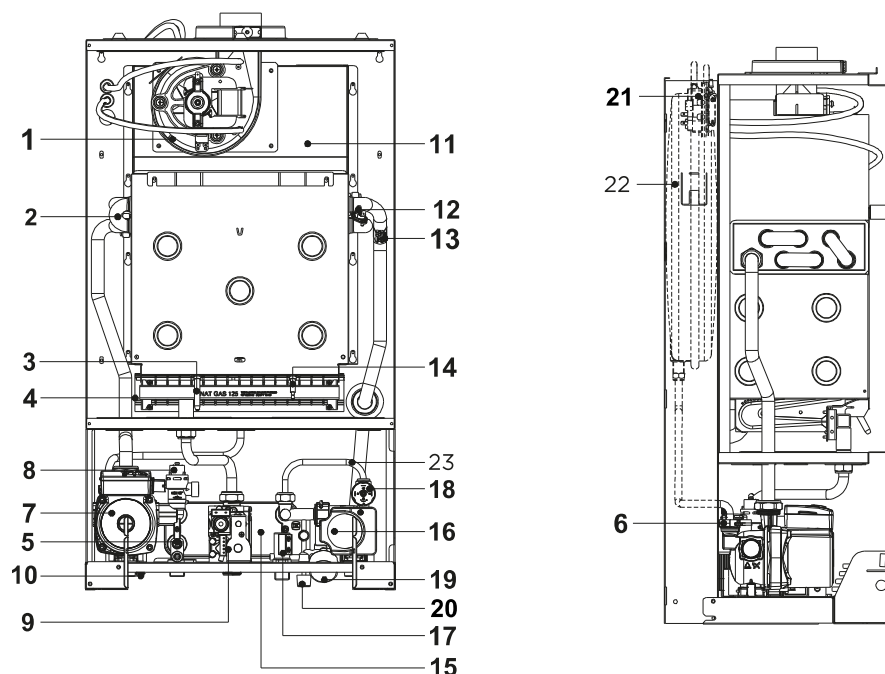


HR	ОБРАТНАЯ ЛИНИЯ СИСТЕМЫ ОТОПЛЕНИЯ	Ø 3/4"
HF	ПОДАЧА В СИСТЕМУ ОТОПЛЕНИЯ	Ø 3/4"
G	ГАЗ	Ø 3/4"
CWI	ВХОД ХОЛОДНОЙ ВОДЫ	Ø 1/2"
HWO	ВЫХОД ГОРЯЧЕЙ ВОДЫ	Ø 1/2"

RADIANT COMFORT **RSR 28**

РАЗМЕРЫ ДЛЯ МОНТАЖА И ПОДКЛЮЧЕНИЯ

17



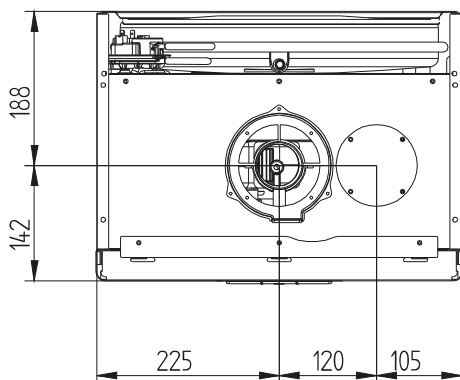
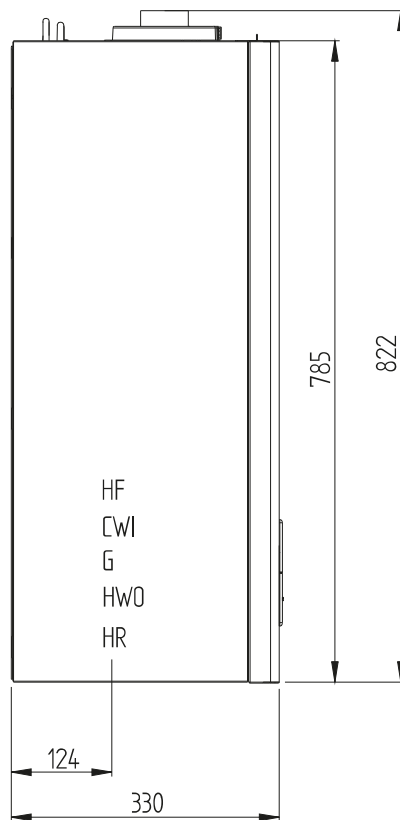
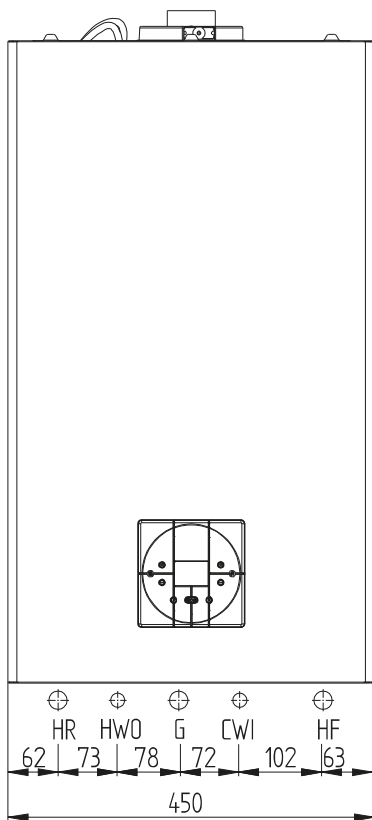
УСЛОВНЫЕ ОБОЗНАЧЕНИЯ

1. ВЕНТИЛЯТОР
2. ТЕПЛООБМЕННИК
3. ЭЛЕКТРОД РОЗЖИГА
4. ГОРЕЛКА
5. ДАТЧИК ГОРЯЧЕГО ВОДОСНАБЖЕНИЯ
6. ПРОДУВОЧНЫЙ ВОЗДУШНЫЙ КЛАПАН
7. ЦИРКУЛЯЦИОННЫЙ НАСОС
8. ПРЕДОХРАНИТЕЛЬНЫЙ КЛАПАН НА 3 БАР
9. ЭЛЕКТРОМАГНИТНЫЙ ГАЗОВЫЙ КЛАПАН
10. СПУСКНОЙ КЛАПАН
11. КОЖУХ ДЫМОХОДА
12. ПРЕДОХРАНИТЕЛЬНЫЙ ТЕРМОСТАТ НА 95 °С
13. ДАТЧИК НАГРЕВА
14. ЭЛЕКТРОД ИОНИЗАЦИИ
15. ТЕПЛООБМЕННИК ПЛАСТИНЧАТЫЙ
16. КЛАПАН РЕГУЛИРУЮЩИЙ
17. РЕЛЕ РАСХОДА ВОДЫ
18. РЕЛЕ ДАВЛЕНИЯ В КОНТУРЕ ОТОПЛЕНИЯ
19. МАНОМЕТР
20. КРАН ПОДПИТКИ
21. РЕЛЕ ДАВЛЕНИЯ ВОЗДУХА (ПРЕССОСТАТ)
22. РАСШИРИТЕЛЬНЫЙ БАК
23. БАЙПАС

RADIANT COMFORT **RSR 32**

РАЗМЕРЫ ДЛЯ МОНТАЖА И ПОДКЛЮЧЕНИЯ

18

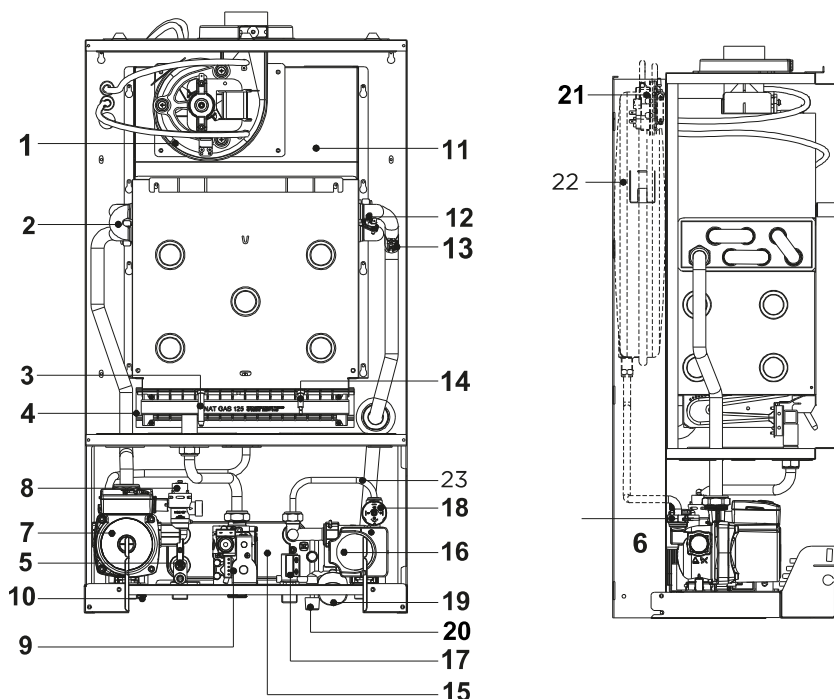


HR	ОБРАТНАЯ ЛИНИЯ СИСТЕМЫ ОТОПЛЕНИЯ	Ø 3/4"
HF	ПОДАЧА В СИСТЕМУ ОТОПЛЕНИЯ	Ø 3/4"
G	ГАЗ	Ø 3/4"
CWI	ВХОД ХОЛОДНОЙ ВОДЫ	Ø 1/2"
HWO	ВЫХОД ГОРЯЧЕЙ ВОДЫ	Ø 1/2"

RADIANT COMFORT **RSR 32**

РАЗМЕРЫ ДЛЯ МОНТАЖА И ПОДКЛЮЧЕНИЯ

19



УСЛОВНЫЕ ОБОЗНАЧЕНИЯ

1. ВЕНТИЛЯТОР
2. ТЕПЛООБМЕННИК
3. ЭЛЕКТРОД РОЗЖИГА
4. ГОРЕЛКА
5. ДАТЧИК ГОРЯЧЕГО ВОДОСНАБЖЕНИЯ
6. ПРОДУВОЧНЫЙ ВОЗДУШНЫЙ КЛАПАН
7. ЦИРКУЛЯЦИОННЫЙ НАСОС
8. ПРЕДОХРАНИТЕЛЬНЫЙ КЛАПАН НА 3 БАР
9. ЭЛЕКТРОМАГНИТНЫЙ ГАЗОВЫЙ КЛАПАН
10. СПУСКНОЙ КЛАПАН
11. КОЖУХ ДЫМОХОДА
12. ПРЕДОХРАНИТЕЛЬНЫЙ ТЕРМОСТАТ НА 95 °С
13. ДАТЧИК НАГРЕВА
14. ЭЛЕКТРОД ИОНИЗАЦИИ
15. ТЕПЛООБМЕННИК ПЛАСТИНЧАТЫЙ
16. КЛАПАН РЕГУЛИРУЮЩИЙ
17. РЕЛЕ РАСХОДА ВОДЫ
18. РЕЛЕ ДАВЛЕНИЯ В КОНТУРЕ ОТОПЛЕНИЯ
19. МАНОМЕТР
20. КРАН ПОДПИТКИ
21. РЕЛЕ ДАВЛЕНИЯ ВОЗДУХА (ПРЕССОСТАТ)
22. РАСШИРИТЕЛЬНЫЙ БАК
23. БАЙПАС

RADIANT COMFORT (RCR 24, RCR 28)

20



Котел газовый Radiant серии COMFORT RCR (Рэдиант Комфорт Эр Си Эр) представляет собой воплощение новейших технологий в сфере теплогенерации от известного и титулованного производителя.

COMFORT RCR 24 предназначен для настенного монтажа, а его установка не займет много времени. Компактные размеры данного котла позволяют установить его практически в любом помещении (на кухне, в гараже, в кладовой и т.д.) Вашего дома или квартиры. Котел сконструирован для работы с классическим вертикальным дымоходом.

Отсутствие дополнительных нагнетательных или вытяжных устройств делает работу COMFORT RCR 24 крайне тихой, что является бесспорным преимуществом данной модели.

Газовый водогрейный котел COMFORT RCR 24 имеет открытую камеру сгорания, поэтому весь кислород, необходимый для поддержания процесса горения, отбирается из помещения, в котором установлен данный котел.

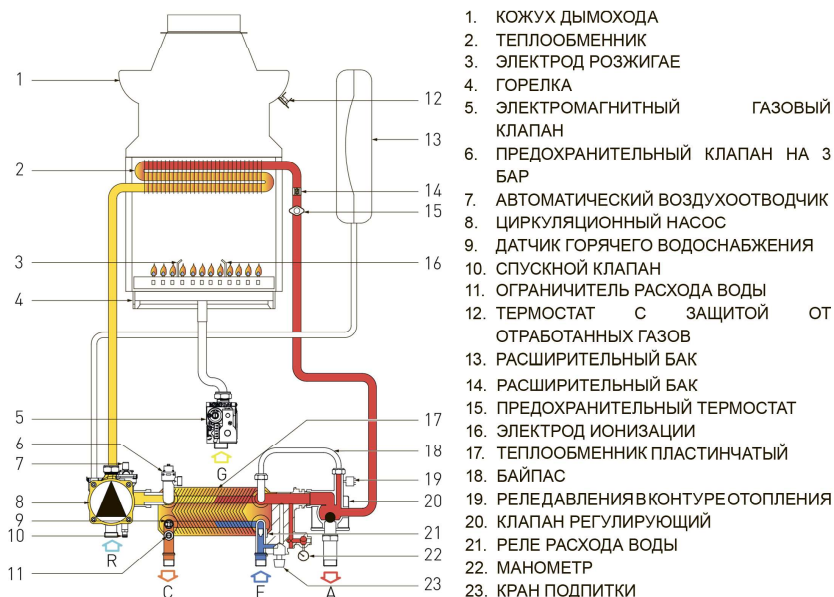
В конструкцию отопительного аппарата COMFORT RCR 24 включен встроенный водонагреватель для системы горячего водоснабжения. Это удобно, практично и экономит Ваши средства на покупку отдельного водонагревателя.

Котел является энергозависимым - для его работы требуется под-

КЛЮЧЕВЫЕ ОСОБЕННОСТИ

- Медный теплообменник с антикоррозионным покрытием
- Тройная защита от накипи
- Электронная плата с системой самодиагностики
- Выполнен из надежных материалов: латунь, медь, нержавеющая сталь
- Электронный датчик протока воды ГВС с фильтром из нержавеющей стали
- Непрерывная модуляция пламени в режимах отопления и ГВС
- Мгновенная подача воды, благодаря запатентованной системе DUOPASS





Характеристика	COMFORT RCR 24	COMFORT RCR 28
Мощность, кВт	26,6	29,8
Отапливаемая площадь, м ²	266	298
Дымоудаление	естественное	естественное
Камера сгорания	открытая	открытая
Максимальный расход природного газа, м ³ /час	2,81	3,15
Диаметр дымохода, мм	130	130
Управление	электронное	электронное
Тип	конвекционный	конвекционный
Возможность подключения комнатного термостата	есть	есть
Способ монтажа	настенный	настенный
Количество теплообменников, шт.	2	2
Контур горячего водоснабжения	есть	есть
Материал первичного теплообменника	медь	медь
Встроенный бойлер	нет	нет
Встроенный расширительный бак	есть (8 литров)	есть (8 литров)
Встроенный циркуляционный насос	есть	есть
Диаметр патрубков отопления (резьба), дюйм	3/4	3/4
Диаметр газового патрубка, дюйм	3/4	3/4
Диаметр патрубков горячего водоснабжения, дюйм	1/2	1/2
Дымоходная система в комплекте	нет	нет
Напряжение электропитания, В	220	220
Степень автономности	энергозависимый	энергозависимый
Коэффициент полезного действия, %	89,4	89,4
Гарантия, мес.	24	24
Габариты, мм	450x330x850	450x850x330
Вес, кг	38	38