

## ТЕХНИЧЕСКИЙ ПАСПОРТ

**Распределительные коллекторные блоки  
для систем водяного отопления и  
теплого водяного пола**

**Тип: SMB**



## Оглавление

№	Наименование	Стр.
1	Сведения об изделии	2
2	Назначение изделия	2
3	Устройство и технические характеристики	3-5
4	Гидравлические характеристики элементов коллекторов	5-7
5	Номенклатура и габаритные размеры	7-8
6	Рекомендации по проектированию, монтажу, наладке и эксплуатации	9-10
7	Транспортировка и хранение	10
8	Утилизация	10
9	Приемка и испытания	10
10	Гарантийные обязательства	11
11	Гарантийный талон	12

### 1. СВЕДЕНИЯ ОБ ИЗДЕЛИИ

#### 1.1. НАИМЕНОВАНИЕ

Коллекторы распределительные для систем теплого водяного пола STOUT, тип SMB.

#### 1.2. ИЗГОТОВИТЕЛЬ

Торговая марка "STOUT". Завод фирмы-изготовителя: LUXOR SpA г. Мадоннина (Via Madonnina) Италия.

### 2. НАЗНАЧЕНИЕ ИЗДЕЛИЯ

Коллекторные распределительные блоки типа SMB STOUT – предназначены для улучшения производительности систем отопления зданий, за счет равномерного распределения теплоносителя по контурам. Коллекторы могут использоваться как в домах индивидуальной застройки, так и в системах отопления многоквартирных жилых зданий, где требуется распределение потока теплоносителя между помещениями на этаже многоквартирного многоэтажного жилого или административного здания.

Коллекторные блоки выполняют следующие функции:

- независимое друг от друга присоединение контуров системы отопления и распределение по ним теплоносителя;
- гидравлическая балансировка системы в пределах квартиры, обслуживаемой одним коллекторным блоком;
- регулирование температуры воздуха в отапливаемых помещениях;
- удаление воздуха из системы отопления и ее дренаж;
- отключение отдельных контуров и системы отопления в целом.

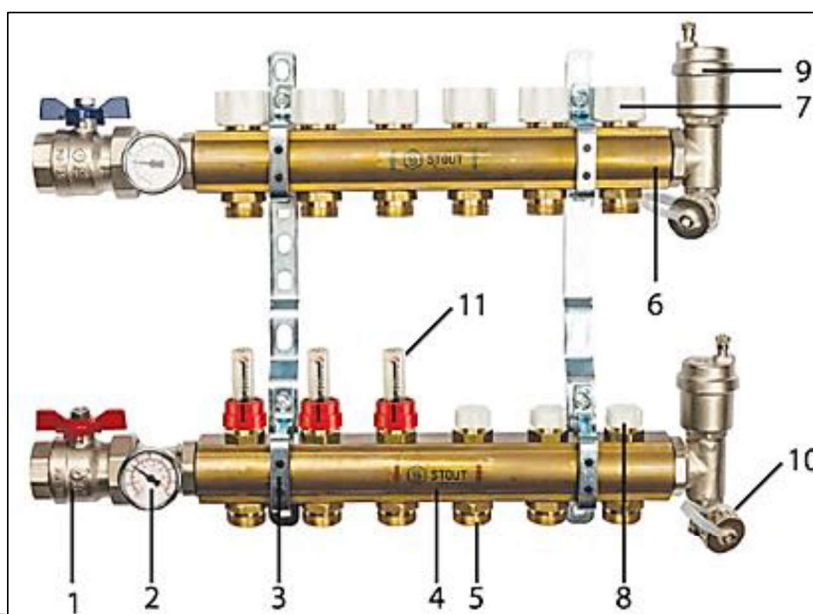
Благодаря многофункциональности коллекторных блоков в отапливаемых помещениях создаются не только комфортные условия для пребывания людей, но и значительно увеличиваются сроки службы оборудования и систем теплоснабжения.

### 3. УСТРОЙСТВО И ТЕХНИЧЕСКИЕ ХАРАКТЕРИСТИКИ

#### 3.1 УСТРОЙСТВО КОЛЛЕКТОРНОГО БЛОКА

Распределительный коллекторный блок тип SMB STOUT – изделие полной заводской готовности. Все детали собраны на заводе, соединения не нуждаются в дополнительной герметизации. Блок состоит - из подающей и обратной гребенок, каждая из которых имеет от 3 до 12 выходов. Подающая гребенка имеет возможность отключения (перекрытия) каждого отдельного контура системы отопления или теплого пола, для чего оснащается расходомерами, либо запорно-регулирующими клапанами. Обратная гребенка оборудуется терморегулирующими клапанами с предварительной настройкой пропускной способности. Терморегулирующие клапаны могут быть автоматизированы с помощью термоэлектрических сервоприводов. Для ограничения расхода теплоносителя на каждый отвод выполняется предварительная настройка пропускной способности.

Коллекторы укомплектованы шаровыми кранами для отключения от системы отопления, а также спускными кранами и автоматическими воздушными клапанами, устанавливаемыми в конце каждого коллектора.



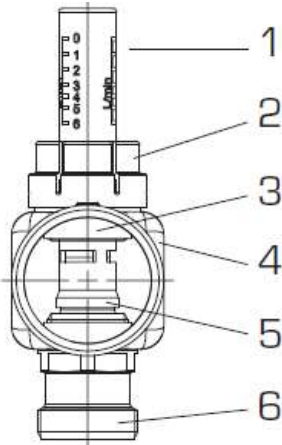
№ ПОЗ.	НАИМЕНОВАНИЕ	МАТЕРИАЛ	КОЛ-ВО, ШТ.
1	Шаровой кран с разъёмным соединением	Никелированная латунь CW617N	2
2	Термометр с патрубком	Пластик, нержавеющая сталь	2
3	Комплект кронштейнов	Хромированная сталь	2
4	Коллектор подающей линии	Латунь CW617N	1
5	Переходной ниппель под Евроконус	Латунь CW617N	1-12 <sup>2)</sup>
6	Коллектор обратной линии	Латунь CW617N	1
7	Регулирующий колпачок клапана терморегулятора	Пластик ABS	2
8	Клапан запорно-регулирующий <sup>1)</sup>	Латунь, сталь, латунь	1-12 <sup>2)</sup>
9	Воздухоотводчик автоматический	Никелированная латунь CW617N	2
10	Спускной кран	Никелированная латунь CW617N + пластик	1-12 <sup>2)</sup>
11	Расходомер балансировочный <sup>1)</sup>	Латунь, сталь, латунь	1-12 <sup>2)</sup>

1) На коллекторе либо все клапаны запорно-регулирующие, либо все расходомеры балансировочные.

2) По количеству входов/выходов на коллекторах.

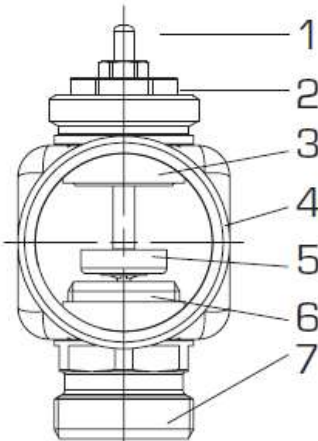
Паспорт разработан в соответствии с требованиями ГОСТ 2.601-2013

STOUT Редакция № 2 Дата: 03.06.2019



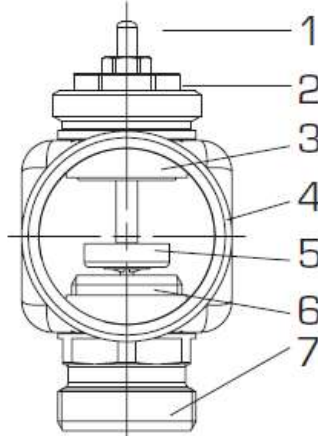
### КОЛЛЕКТОР ПОДАЮЩИЙ С БАЛАНСИРОВОЧНЫМИ РАСХОДОМЕРАМИ

1. Стакан смотровой – жаропрочный пластик.
2. Гайка настройки расходомера с защитным кольцом – латунь (CuZn39Pb3), пластик.
3. Вставка расходомера – латунь (CuZn39Pb3).
4. Корпус подающего коллектора – нержавеющая сталь AISI304L или латунь CW617N.
5. Прокладка – EPDM.
6. Штуцер под компрессионный фитинг типа «Евроконус» – латунь CW617N.



### КОЛЛЕКТОР ОБРАТНЫЙ С КЛАПАНАМИ ТЕРМОРЕГУЛЯТОРОВ

1. Шток – нержавеющая сталь 304L AISI.
2. Блок сальниковый – латунь CW614N.
3. Корпус клапана – латунь (CuZn39Pb3).
4. Корпус обратного коллектора – нержавеющая сталь AISI304L или латунь CW617N.
5. Затвор клапана – латунь (CuZn39Pb3).
6. Уплотнитель золотника – EPDM.
7. Штуцер под компрессионный фитинг типа «Евроконус» – латунь CW617N.



### КОЛЛЕКТОР ПОДАЮЩИЙ С ЗАПОРНО-БАЛАНСИРОВОЧНЫМИ КЛАПАНАМИ

1. Заглушка защитная – пластик.
2. Гайка штока – латунь CW614N.
3. Корпус клапана – латунь (CuZn39Pb3).
4. Прокладка – EPDM.
5. Затвор клапана – латунь CW617N.
6. Корпус подающего коллектора – нержавеющая сталь AISI304L или латунь CW617N.
7. Штуцер под компрессионный фитинг типа «Евроконус» – латунь CW617N.

Регулирующие клапаны терморегуляторов могут приводиться в действие с помощью термоэлектрических приводов с посадочной резьбой M30 x 1,5, управляемых электрическими комнатными термостатами.

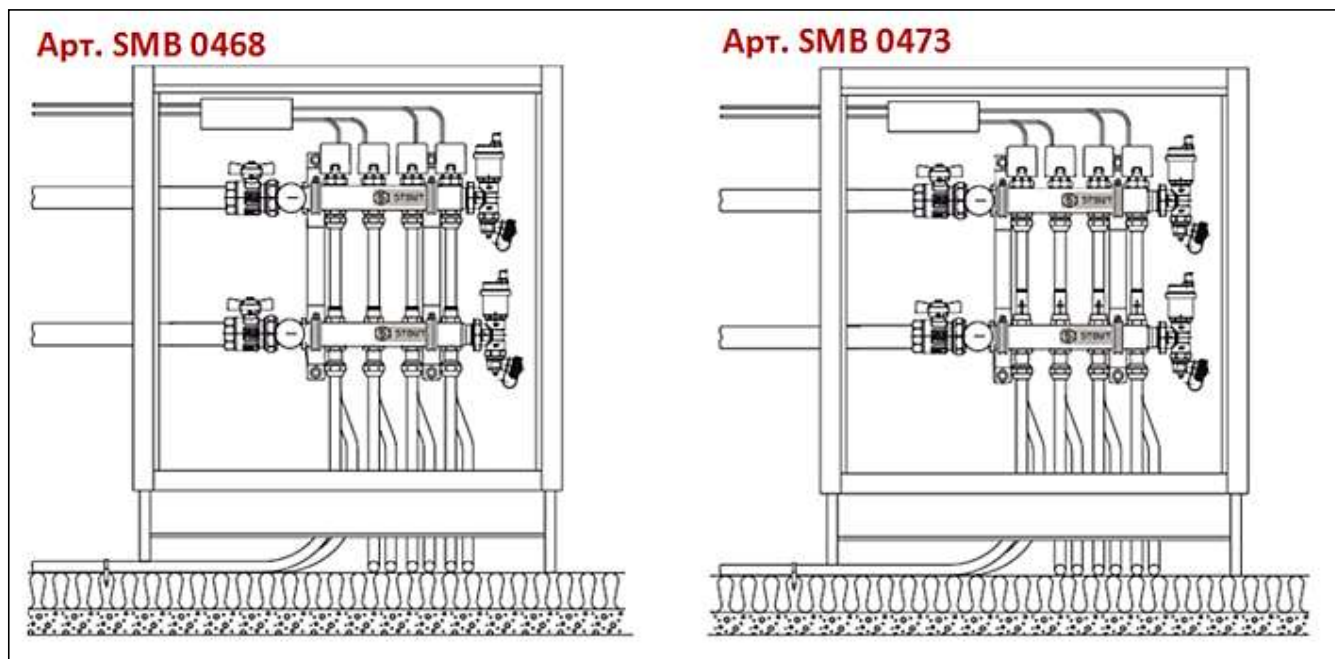
## 3.2. ТЕХНИЧЕСКИЕ ХАРАКТЕРИСТИКИ РАСПРЕДЕЛИТЕЛЬНЫХ КОЛЛЕКТОРОВ

НАИМЕНОВАНИЕ ПАРАМЕТРА МАРКА КОЛЛЕКТОРНОГО БЛОКА	ЗНАЧЕНИЕ ПАРАМЕТРА	
	SMB 0473	SMB 0468
Материал коллекторов	Латунь	
Максимальное рабочее давление $P_{\text{раб}}$ , бар	6	10
Максимальный перепад давления между входами, бар	0,6	
Максимальная температура теплоносителя $T_{\text{макс}}$ , °C	70	80
Шкала термометра, °C	80	
Размер резьбы шарового крана, дюймы	1"	UNI ISO 228/1
Размер резьбы входных/выходных штуцеров, дюймы	3/4"	
Средний срок службы, лет	10	
Температура транспортировки и хранения, °C	От -50 до +50	

Паспорт разработан в соответствии с требованиями ГОСТ 2.601-2013

STOUT Редакция № 2 Дата: 03.06.2019

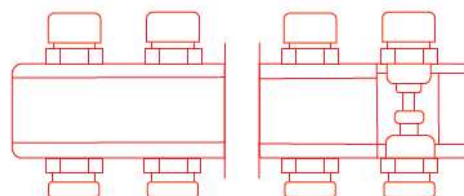
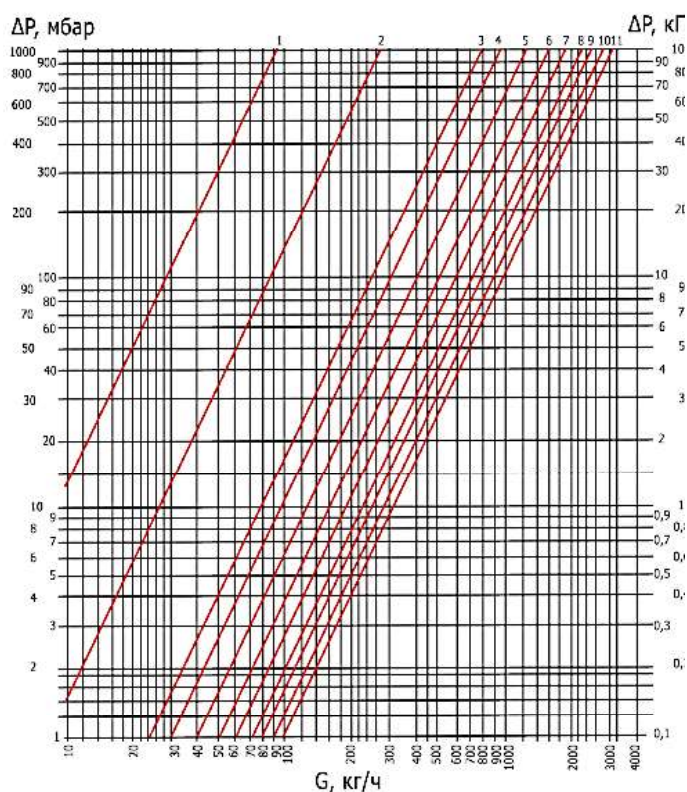
### 3.3. ПРИНЦИПИАЛЬНАЯ СХЕМА ПРИМЕНЕНИЯ РАСПРЕДЕЛИТЕЛЬНЫХ КОЛЛЕКТОРОВ СИСТЕМЫ ВОДЯНОГО ТЕПЛОГО ПОЛА:



## 4. ГИДРАВЛИЧЕСКИЕ ХАРАКТЕРИСТИКИ ЭЛЕМЕНТОВ КОЛЛЕКТОРОВ

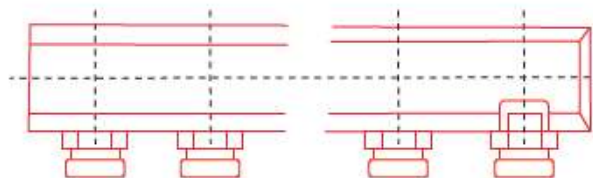
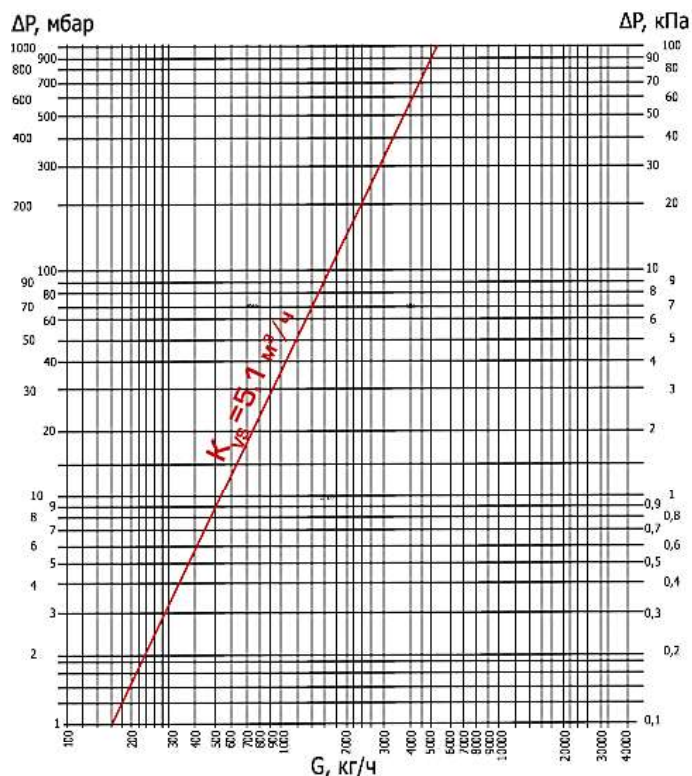
### 4.1. ДИАГРАММА НАСТРОЙКИ КЛАПАНА РУЧНОГО ЗАПОРНО-БАЛАНСИРОВОЧНОГО

ПОЗИЦИИ НАСТРОЙКИ



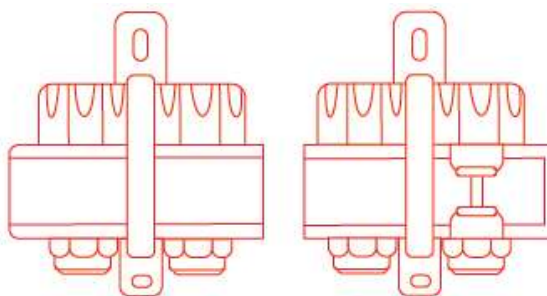
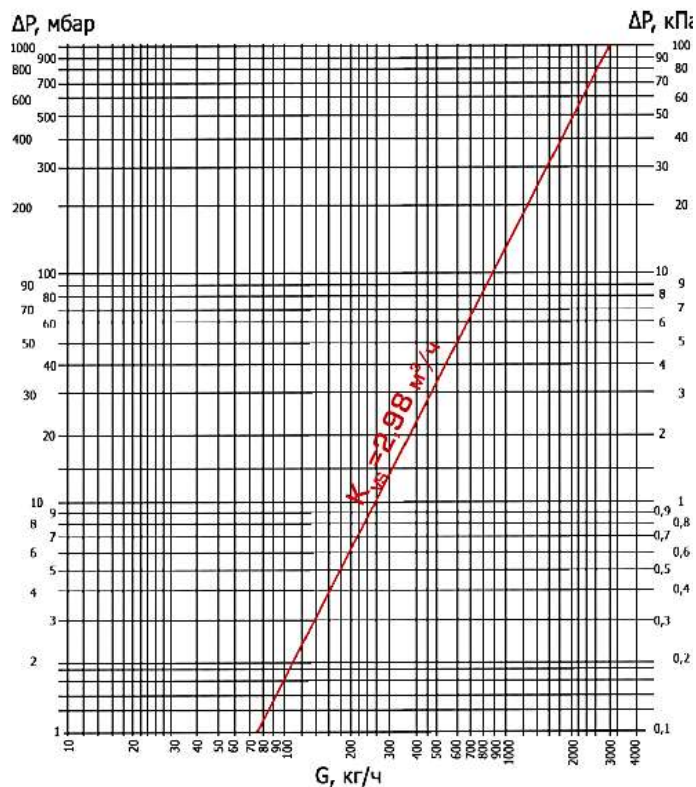
ПОЗИЦИЯ	КОЛИЧЕСТВО ОБОРОТОВ	Kv, M <sup>3</sup> /Ч
1	1-2	0,09
2	1	0,27
3	1+1/2	0,76
4	2	0,98
5	2+1/2	1,20
6	3	1,46
7	3+1/2	1,70
8	4	1,93
9	4+1/2	2,19
10	5	2,47
11	5+1/2	2,75
12	Все открыто	3,01

## 4.2. ДИАГРАММА ГИДРАВЛИЧЕСКОГО СОПРОТИВЛЕНИЯ ШТУЦЕРА ПОД ФИТИНГ ТИПА «ЕВРОКОНУС»



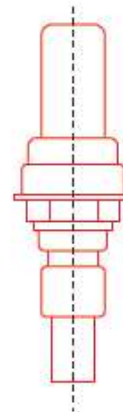
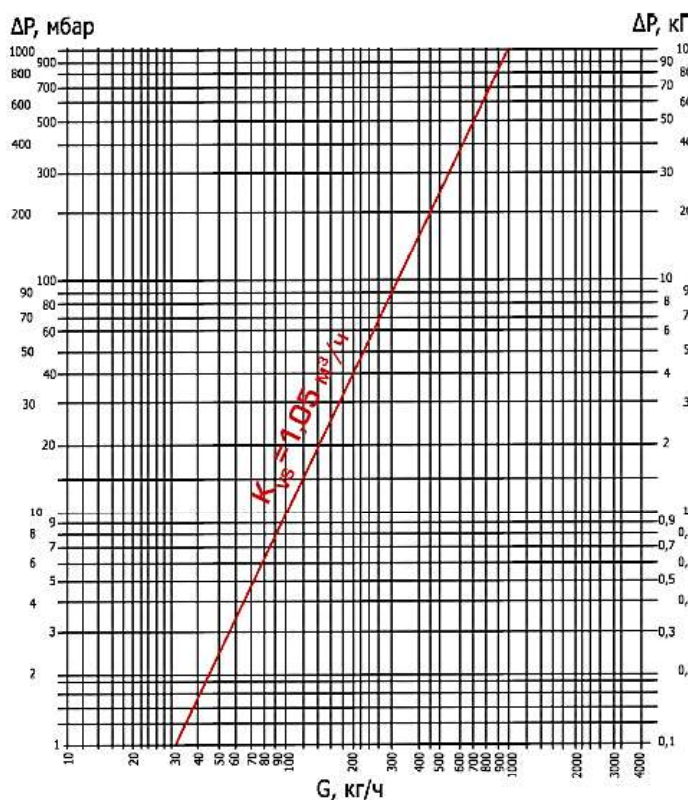
ИНДЕКС НАСТРОЙКИ	КОЛИЧЕСТВО ОБОРОТОВ	$K_v, \text{M}^3/\text{ч}$
-	-	5,1

## 4.3. ДИАГРАММА ГИДРАВЛИЧЕСКОГО СОПРОТИВЛЕНИЯ ШТУЦЕРА КЛАПАНА ТЕРМОРЕГУЛЯТОРА



ИНДЕКС НАСТРОЙКИ	КОЛИЧЕСТВО ОБОРОТОВ	$K_v, \text{M}^3/\text{ч}$
-	-	2,98

#### 4.4. ДИАГРАММА ГИДРАВЛИЧЕСКОГО СОПРОТИВЛЕНИЯ БАЛАНСИРОВОЧНОГО РАСХОДОМЕРА



ИНДЕКС НАСТРОЙКИ	КОЛИЧЕСТВО ОБОРОТОВ	$K_v$ , м³/ч
-	-	1,05

### 5. НОМЕНКЛАТУРА И ГАБАРИТНЫЕ РАЗМЕРЫ

#### 5.1. КОМПЛЕКТНЫЙ БЛОК КОЛЛЕКТОРНЫЙ ИЗ ЛАТУНИ SMB 0473

ЭСКИЗ	АРТИКУЛ	КОЛИЧЕСТВО ВХОДОВ/ВЫХОДОВ, ШТ.	МАССА, КГ
	SMB 0473 000003	3	4,50
	SMB 0473 000004	4	5,12
	SMB 0473 000005	5	5,78
	SMB 0473 000006	6	6,40
	SMB 0473 000007	7	7,04
	SMB 0473 000008	8	7,66
	SMB 0473 000009	9	8,30
	SMB 0473 000010	10	8,94
	SMB 0473 000011	11	9,58
	SMB 0473 000012	12	10,20

##### 5.1.1. КОМПЛЕКТАЦИЯ КОЛЛЕКТОРНОГО БЛОКА SMB 0473

№ ПОЗ.	НАИМЕНОВАНИЕ	КОЛИЧЕСТВО, ШТ.
1	Шаровой кран с разъёмным соединением	2
2	Вставка со стрелочным термометом	2
3	Комплект кронштейнов	2
4	Коллектор подающей линии	1
5	Штуцер под компрессионный фитинг типа «Евроконус»	1-12*
6	Коллектор обратной линии	1
7	Клапан терморегулятора с регулирующим колпачком	1-12*
8	Балансировочный расходомер	1-12*
9	Воздухоотводчик автоматический	2
10	Спускной кран с крышкой-ключом	2

\*По числу входов выходов

## 5.2. КОМПЛЕКТНЫЙ БЛОК КОЛЛЕКТОРНЫЙ ИЗ ЛАТУНИ SMB 0468

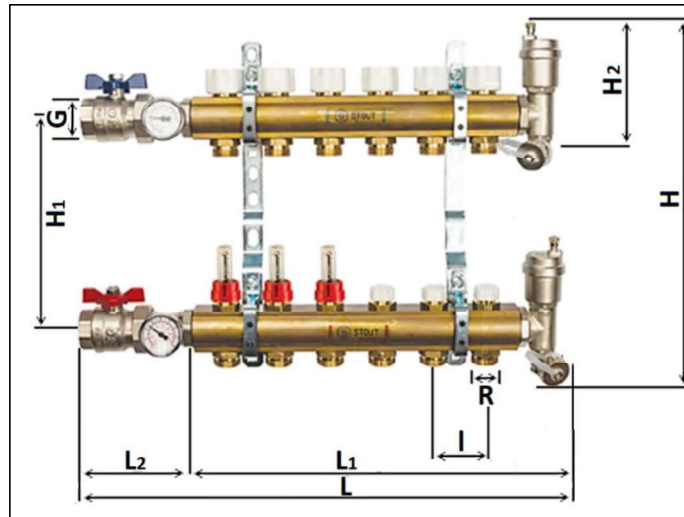
ЭСКИЗ	АРТИКУЛ	КОЛИЧЕСТВО ВХОДОВ/ВЫХОДОВ, ШТ.	МАССА, КГ
	SMB 0468 000003	3	4,56
	SMB 0468 000004	4	5,22
	SMB 0468 000005	5	5,90
	SMB 0468 000006	6	6,56
	SMB 0468 000007	7	7,22
	SMB 0468 000008	8	7,88
	SMB 0468 000009	9	8,54
	SMB 0468 000010	10	9,20
	SMB 0468 000011	11	9,86
	SMB 0468 000012	12	10,52

### 5.2.1. КОМПЛЕКТАЦИЯ КОЛЛЕКТОРНОГО БЛОКА SMB 0468

№ ПОЗ.	НАИМЕНОВАНИЕ	КОЛИЧЕСТВО, ШТ.
1	Шаровый кран с разъёмным соединением	2
2	Вставка со стрелочным термометром	2
3	Комплект кронштейнов	2
4	Коллектор подающей линии	1
5	Штуцер под компрессионный фитинг типа «Евроконус»	1-12*
6	Коллектор обратной линии	1
7	Клапан терморегулятора с регулирующим колпачком	1-12*
8	Балансировочный расходомер	1-12*
9	Воздухоотводчик автоматический	2
10	Спускной кран с крышкой-ключом	2

\*По числу входов выходов

## 5.3. ГАБАРИТНЫЕ РАЗМЕРЫ

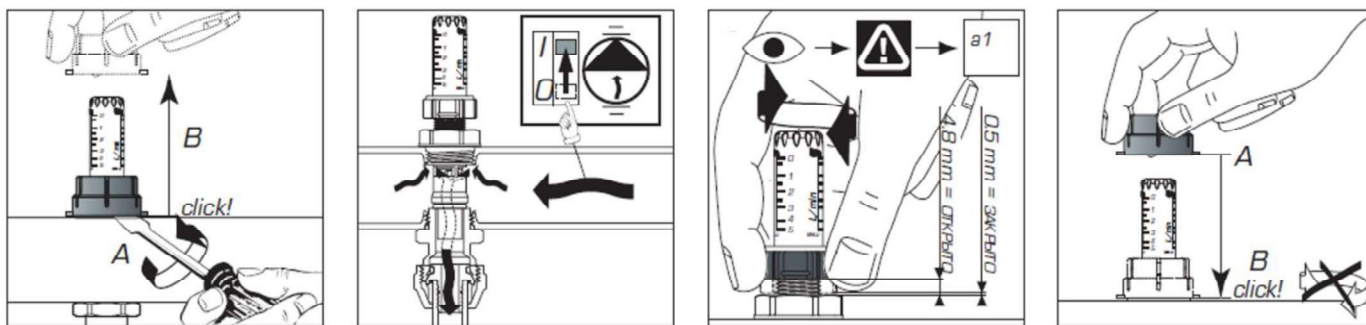


КОЛИЧЕСТВО ВХОДОВ/ВЫХОДОВ НА КОЛЛЕКТОРЕ, ШТ.	РАЗМЕРЫ, ММ <sup>1)</sup>							РАЗМЕР РЕЗЬБЫ, ДЮЙМЫ	
	L	L <sub>1</sub>	L <sub>2</sub>	H	H <sub>1</sub>	H <sub>2</sub>	I	G	R
3	326	162	112	340	200	87	31	1"	3/4"
4	376	212							
5	426	262							
6	476	312							
7	526	362							
8	576	412							
9	626	462							
10	676	512							
11	726	562							
12	776	612							



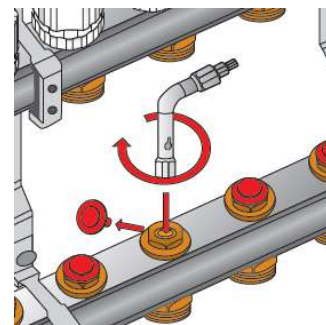
## 6. РЕКОМЕНДАЦИИ ПО ПРОЕКТИРОВАНИЮ, МОНТАЖУ, НАЛАДКЕ И ЭКСПЛУАТАЦИИ

- Проектирование инженерных систем с коллекторными блоками следует выполнять с использованием соответствующих компьютерных программ;
- При монтаже следует соблюдать требования (СП 60.13330.2016, СП 30.1333.2012, СП 31-106-2002, СП 73.13330.2016);
- Коллекторные блоки STOUT должны эксплуатироваться при давлении и температуре, изложенных в настоящем паспорте;
- Выбор коллекторных блоков должен осуществляться квалифицированными (сертифицированными) специалистами, прошедшими обучение в компании STOUT;
- Выбор коллекторного блока зависит от типа системы отопления, количества присоединяемых к коллекторам контуров и параметров теплоносителя;
- Коллекторные блоки STOUT могут устанавливаться свободно на стене или размещаться в коллекторных шкафах (см. технический каталог раздел «Шкафы SCC для распределительных коллекторов»). Шкаф не только выполняет декоративную функцию, скрывая оборудование и трубы, но и защищает их от случайных механических повреждений;
- Блоки коллекторные STOUT рассчитаны на применение в системах отопления с разводкой из полимерных и металло-полимерных труб. Для их присоединения к коллекторам применяются компрессионные фитинги типа «Евроконус» с резьбой 3/4" (см. технический каталог раздел «Трубы и фитинги»);
- Для обеспечения требуемых расходов теплоносителя по отдельным циркуляционным контурам системы отопления подающий распределительный коллектор оснащается ручными запорно-балансировочными клапанами или балансировочными расходомерами. Эти устройства позволяют сдросселировать при расчетных расходах теплоносителя излишние перепады давления в контурах, которые выявляются в ходе гидравлического расчета системы отопления и должны указываться в проектной документации.
- Настройку балансировочных расходомеров производят непосредственно на проектные значения расходов при запущенной системе отопления в следующей последовательности:
  1. Снять красное защитное кольцо с настроечной гайки расходомера, осторожно поддев его отверткой;
  2. Вращать рукой настроечную гайку, наблюдая за перемещением диска-указателя в смотровом стекле расходомера относительно шкалы расхода в л/мин. При правильной настройке указатель должен находиться на уровне значения расчетного расхода;
  3. Установить защитное кольцо обратно, надавив на него до щелчка;
  4. Опломбировать защитное кольцо, продев проволоку через пломбировочные отверстия.



- Настройка запорно-балансировочного клапана на конкретный перепад давлений осуществляется путем установки его штока в определенную позицию с помощью шестигранного торцевого ключа. Для этого необходимо выполнить следующие операции:

1. Используя диаграмму п. 4.1. найти в точке пересечения линий расчетного расхода и дросселируемого перепада давлений индекс настройки клапана и далее по прилагаемой таблице – необходимое число оборотов его штока от закрытого положения;
2. Снять красную защитную заглушку штока клапана;
3. Вставить шестигранный ключ в отверстие штока клапана;
4. Полностью закрыть клапан, вращая ключ до упора по часовой стрелке;
5. Приоткрыть клапан вращением ключа против часовой стрелки на найденное по диаграмме число оборотов;
6. Вынуть ключ и поставить заглушку на место.



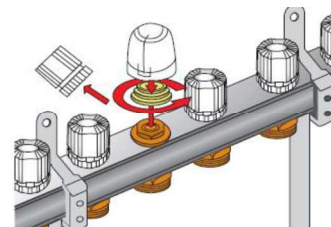
- При выполнении работ по настройке расходомеров не допускается:

Использовать какой-либо инструмент, кроме отвертки;

Прилагать к деталям расходомера изгибающие усилия;

- Регулирующие клапаны терморегуляторов могут приводиться в действие с помощью термоэлектрических приводов с посадочной резьбой М30 х 1,5, управляемых электрическими комнатными термостатами. Термоэлектрические приводы устанавливаются на клапаны терморегуляторов через адаптеры, для чего необходимо:

1. Отвернуть и снять рукоятку ручного регулирования с клапана терморегулятора;
2. Навернуть адаптер с резьбой М30х1,5 на клапан;
3. Установить на адаптер термоэлектропривод, нажав его и повернув по часовой стрелке до фиксации на клапане.



## 7. УСЛОВИЯ ХРАНЕНИЯ И ТРАНСПОРТИРОВКИ

Распределительные коллекторные блоки STOUT должны храниться в упаковке предприятия-изготовителя согласно условиям хранения по ГОСТ 15150-69.

Распределительные коллекторные блоки STOUT транспортируют любым видом транспорта в соответствии с правилами перевозки грузов и техническими условиями погрузки и крепления грузов, действующими на данном виде транспорта.

Распределительные коллекторные блоки STOUT при транспортировании следует оберегать от ударов и механических нагрузок, а их поверхность от нанесения царапин.

Распределительные коллекторные блоки STOUT хранят в условиях, исключающих вероятность их механических повреждений, в отапливаемых или не отапливаемых складских помещениях (не ближе одного метра от отопительных приборов), или под навесами.

## 8. УТИЛИЗАЦИЯ

Утилизация изделия производится в соответствии с установленным на предприятии порядком (переплавка, захоронение, перепродажа), составленным в соответствии с Законами РФ №96-ФЗ “Об охране атмосферного воздуха”, №89-ФЗ “Об отходах производства и потребления”, №52-ФЗ “О санитарно-эпидемиологическом благополучии населения”, а также другими российскими и региональными нормами, актами, правилами, распоряжениями и пр., принятыми во исполнение указанных законов.

## 9. ПРИЕМКА И ИСПЫТАНИЯ

Продукция, указанная в данном паспорте, изготовлена, испытана и принята в соответствии с действующей технической документацией фирмы-изготовителя.

Паспорт разработан в соответствии с требованиями ГОСТ 2.601-2013

STOUT Редакция № 2 Дата: 03.06.2019

## 10. ГАРАНТИЙНЫЕ ОБЯЗАТЕЛЬСТВА

STOUT гарантирует соответствие распределительных коллекторных блоков SMB требованиям безопасности, при условии соблюдения потребителем правил использования: транспортировки, хранения, монтажа и эксплуатации.

Гарантийный срок эксплуатации и хранения составляет – 24 месяца с даты продажи, указанной в транспортных документах.

Срок службы распределительных коллекторных блоков STOUT тип SMB при соблюдении паспорта/инструкции по эксплуатации и проведении необходимых сервисных работ – 10 лет со дня передачи продукции потребителю.

Гарантия распространяется на все дефекты, возникшие по вине завода-изготовителя.

Гарантия не распространяется на дефекты, возникшие в случаях:

- нарушения паспортных режимов хранения, монтажа, испытания, эксплуатации и обслуживания изделия;
- ненадлежащей транспортировки и погрузочно-разгрузочных работ;
- наличия следов воздействия веществ, агрессивных к материалам изделия;
- наличия повреждений, вызванных пожаром, стихией, форс-мажорными обстоятельствами;
- повреждений, вызванных неправильными действиями потребителя;
- наличия следов постороннего вмешательства в конструкцию изделия.

Претензии к качеству товара могут быть предъявлены в течение гарантийного срока.

Неисправные изделия, вышедшие из строя по вине производителя, в течение гарантийного срока ремонтируются или обмениваются на новые бесплатно. Затраты, связанные с демонтажем и транспортировкой неисправного изделия в период гарантийного срока, Покупателю не возмещаются. В случае необоснованности претензии затраты на диагностику и экспертизу изделия оплачиваются Покупателем. При предъявлении претензий к качеству товара, покупатель обязан представить следующие документы:

1. Заявление в произвольной форме, в котором указываются:
  - название организации или Ф.И.О. покупателя;
  - фактический адрес покупателя и контактный телефон;
  - название и адрес организации, производившей монтаж;
  - адрес установки изделия; - краткое описание дефекта.
2. Документ, подтверждающий покупку изделия (накладная, квитанция);
3. Фотографии неисправного изделия;
4. Акт гидравлического испытания системы, в которой монтировалось изделие;
5. Копия гарантийного талона со всеми заполненными графами.

Для получения гарантии Покупатель самостоятельно должен скачать и распечатать с сайта гарантийный талон (или технический паспорт изделия вместе с гарантийным талоном), предъявить его в момент покупки Продавцу. Продавец в гарантийный талон вносит сведения о приобретенном товаре, прикрепляет чек, накладную или квитанцию об оплате, скрепляет печатью или штампом. Покупатель ставит подпись об ознакомлении с условиями гарантии, правилами установки и эксплуатации.

Изготовитель оставляет за собой право вносить в конструкцию коллекторных распределительных блоков STOUT конструктивные изменения, не ухудшающие качество изделий.