



СЕРИЯ КОСВЕННЫХ НАПОЛЬНЫХ
ВОДОНАГРЕВАТЕЛЕЙ

NIXEN

**Предохранительный
клапан**

Защищает от возврата нагретой воды обратно в магистраль, защищает от избыточного давления в водонагревателе

**Группа
безопасности**

Сбрасывает избыточное давление из емкости внутреннего бака во время нагрева

**10 лет гарантии
на внутренний бак**

Внутренний бак и теплообменник из нержавеющей стали

Стильный дизайн

Косвенный нагрев



Возможность подключения
ТЭНа и панели управления



Покрытие корпуса с защитой
от выгорания и царапин

Модельный ряд и технические характеристики

Модель		Nixen 150 F (Combi)	Nixen 200 F (Combi)	Nixen 250 F (Combi)	Nixen 300 F (Combi)
Артикул		151 221	151 222	151 223	151 224
Объем	л	150	200	250	300
Тип размещения		Напольный			
Поверхность внутреннего бака		Нержавеющая сталь G.5			
Вес нетто	кг	27.9	35.8	46.2	53.4
Площадь теплообменника	м²	0.86	0.86	0.94	1.13
Мощность теплообменника	Вт	17 000	17 000	19 000	24 000
Материал теплообменника		Нержавеющая сталь			
Время нагрева на $\Delta t 45^\circ\text{C}$ от теплообменника	мин	34	40	37	53
Максимальная температура нагрева	$^\circ\text{C}$	75			
Рабочее давление теплообменника	МПа	1.0			
Присоединительный размер теплообменника		G 3/4			
Присоединительный размер патрубков воды		G 3/4			
Присоединительный размер патрубков рециркуляции		G 3/4			
Кол-во гнезд под термостаты		1			
Комплектация		Предохранительный клапан, группа безопасности, дренажная трубка, ножки для напольной установки			

Линейные размеры

Модель / Размер		A	B	C	D	F	X	Z
Nixen 150 F (Combi)	мм	984	282	157	50	38	520	1066
Nixen 200 F (Combi)	мм	1264						1346
Nixen 250 F (Combi)	мм	1522						1604
Nixen 300 F (Combi)	мм	1782						1864

Эффективный нагрев:

встроенный теплообменник подключается к системе отопления и нагревает воду за счет теплоносителя. Nixen работает с любыми независимыми системами отопления, котлами и теплоносителями.

Качественные теплообменники:

площадь теплообменника Nixen варьируется от 0,86 до 1,13 м², что обеспечивает высокую скорость нагрева — от 34 до 53 минут. Сами теплообменники из нержавеющей стали устойчивы к коррозии и обладают мощностью от 17 000 Вт.

Внутренний бак из нержавеющей стали:

прочный внутренний бак с повышенной гарантией — 10 лет — сделан по технологии G.5, отлично подходит к интенсивной эксплуатации и сохраняет целостность на протяжении всего срока службы.

Возможность установить панель управления:

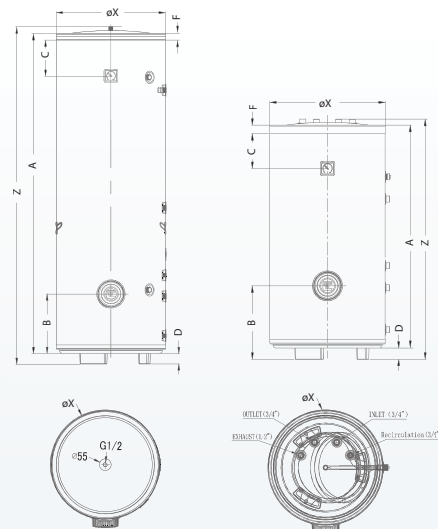
Nixen — бойлер косвенного нагрева, но при желании можно превратить его в водонагреватель комбинированного типа, достаточно установить панель управления с ТЭНом на 6 кВт, где механически можно настроить мощность и температуру нагрева и обеспечить работу водонагревателя за счет электричества.

Прочный корпус:

Nixen устойчив к повреждениям — ударопрочный пластик корпуса использован для моделей объемом 150/200 л, а для моделей объемом 250/300 л корпус сделан из металла. Оригинальное покрытие корпуса защищает от выгорания, мелких царапин и обеспечивает оригинальный цвет.

Новая группа безопасности:

в серии устанавливается предохранительный клапан и группа безопасности — эти комплектующие защищают от избыточного давления как в системе ГВС, так и внутри водонагревателя.



Nixen
250–300 F (Combi)

Nixen
150–200 F (Combi)

СЕРИЯ КОМБИНИРОВАННЫХ НАСТЕННЫХ ВОДОНАГРЕВАТЕЛЕЙ

FLAT COMBI

Новый водонагреватель с технологией комбинированного нагрева и плоским корпусом, который легко разместится в помещении и обеспечивает быстрый и экономичный нагрев воды за счет системы отопления.

Новый уровень эффективности

Энергоэффективность

Универсальный монтаж



Теплообменник косвенного нагрева



Удобные выходы всех патрубков снизу

G.5

Внутренний бак из нержавеющей стали



Универсальный монтаж

2 кВт

Оптимальная мощность 2,0 кВт



Теплообменник косвенного нагрева



Механическое управление



Высокоплотная теплоизоляция – низкие теплопотери

7 лет

Гарантия на внутренний бак

Комбинированный нагрев:

вода нагревается как за счет встроенного нагревательного элемента, так и за счет теплообменника косвенного нагрева.

Надежный внутренний бак:

изготовлен из нержавеющей стали по технологии G.5 и отличается устойчивостью к коррозии и долговечностью.

Высокая скорость нагрева:

теплообменник мощностью 20 кВт и нагревательный элемент мощностью 2 кВт быстро нагревают воду — от 15 минут для 80 литров при нагреве косвенного типа и 136 минут при нагреве от ТЭНа.

Универсальный монтаж:

настенная установка с возможностью выбора вертикального или горизонтального монтажа.

Возможности управления:

работа встроенного ТЭНа регулируется удобным механическим регулятором, а при подключении к системе отопления с трехходовым клапаном в Flat Combi можно поместить датчик бойлера и настраивать работу через панель управления котла.

Комфорт использования:

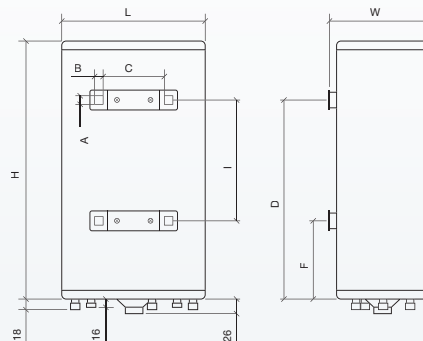
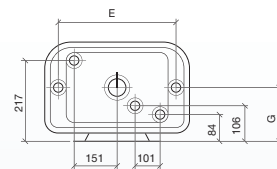
механический регулятор для настройки температуры нагрева ТЭНа и гнездо для установки термодатчика котла отопления.

Модельный ряд и технические характеристики

Модель		Flat 80V Combi	Flat 100V Combi
Артикул		151 184	151 185
Объем	л	80	100
Тип размещения		Вертикальный / Горизонтальный	
Поверхность внутреннего бака		Нержавеющая сталь G.5	
Вес нетто	кг	19.6	22.3
Площадь теплообменника	м²	0.4	
Напряжение / Частота	В/Гц	230 ~ / 50	
Мощность ТЭНа	Вт	2000	
Мощность теплообменника макс.	Вт	20000	
Время нагрева на Δt 45°C от ТЭНа	мин	136	170
Макс. температура нагрева воды	°C	75	
Время нагрева на Δt 45°C от теплообменника	мин	15	18
Присоединительный размер теплообменника		G3/4	
Присоединительный размер патрубков воды		G1/2	
Присоединительный размер патрубков рециркуляции		G3/4	
Рабочее давление	МПа	0.8	
Кол-во гнезд под термостаты		1	
Класс пылевлагозащиты		IPX4	
УЗО		+	
Комплектация		Предохранительный клапан, комплект анкеров	

Линейные размеры

Модель / Размер		A	B	C	D	E	F	G	H	I	L	W
Flat 80V Combi	мм	20	25	190	820	405	273	155	1080	550	510	288
Flat 100V Combi	мм				1120				1305	800		



СЕРИЯ КОМБИНИРОВАННЫХ НАПОЛЬНЫХ ВОДОНАГРЕВАТЕЛЕЙ

COMBI INOX PRO — IRP (COMBI) PRO

Комбинированный водонагреватель с широчайшими возможностями подключения к различным источникам питания. Combi Inox Pro можно одновременно использовать с котлом отопления и солнечным коллектором или нагревать воду за счет встроенного ТЭНа.

Combi Inox Pro — отличное решение для горячего водоснабжения.

Выбор профессионалов

Широкий функционал



Два теплообменника из нержавеющей стали по 24 кВт

G.5

Внутренний бак из нержавеющей стали

Быстрый нагрев

6,0 / 4,0 / 2,0 кВт

2

Два теплообменника косвенного нагрева

Механическое управление

Металлический корпус

Сделано в РОССИИ

SUPER FOAM

Высокоплотная теплоизоляция – низкие теплопотери

7 лет

Гарантия на внутренний бак



Гнездо установки температурного датчика котла



Патрубок рециркуляции

В два раза быстрее и эффективнее

Два теплообменника косвенного нагрева: встроенные теплообменники из нержавеющей стали устойчивы к коррозии и имеют высокую теплопередачу — время нагрева 200 л воды при их одновременном использовании всего 15 минут.

Широкие возможности применения: встроенные теплообменники можно подключить к разным источникам тепла и использовать их одновременно или попеременно.

Встроенный нагревательный элемент: ТЭН TitaniumHeat работает в трех режимах мощности — 2, 4 или 6 кВт, имеет высокую теплопередачу, отличается прочностью, устойчивостью к коррозии и долговечностью.

Надежный внутренний бак: выполнен из нержавеющей стали по технологии G.5 и устойчив к коррозии.

Механическое управление: на фронтальной панели расположены крупный механический регулятор и переключатели режимов мощности.

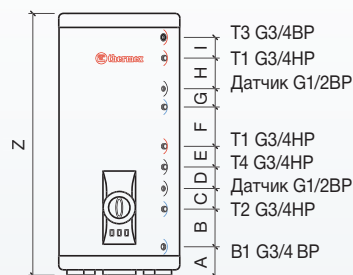
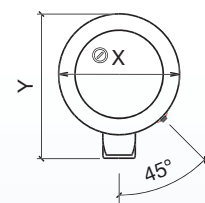
Практичность: прочный металлический корпус и увеличенный слой высокоплотной теплоизоляции Super Foam уменьшает теплопотери и экономит средства на повторный нагрев.

Модельный ряд и технические характеристики

Модель		IRP 200 V (combi) PRO	IRP 280 V (combi) PRO	IRP 300 V (combi) PRO
Артикул		151 160	151 161	151 236
Объем	л	200	280	300
Тип размещения		Напольный		
Поверхность внутреннего бака		Нержавеющая сталь G.5		
Вес нетто	кг	60.4	73.7	76.7
Площадь теплообменника	м ²	0.7 x 2		
Напряжение / Частота	В/Гц	230 / 400 ~ / 50		
Мощность ТЭНа	Вт	2000 / 4000 / 6000		
Мощность теплообменника	Вт	24000 x 2		
Время нагрева на Δt 45°C от ТЭНа	мин	100	140	150
Макс. температура нагрева воды	°C	75		
Время нагрева на Δt 45°C от 1-го теплооб. / 2-х теплооб.	мин	30 / 15	40 / 20	45 / 22
Присоединительный размер теплообменника		G3/4		
Присоединительный размер патрубков воды		G3/4		
Присоединительный размер патрубков рециркуляции		G3/4		
Рабочее давление	мПа	0,05 – 0,7		
Кол-во гнезд под термостаты		2		
Класс пылевлагозащиты		IPX4		
УЗО		-		
Комплектация		Предохранительный клапан, ножки для напольной установки		

Линейные размеры

Модель / Размер	X	Y	Z	A	B	C	D	E	F	G	H	I
IRP 200V (combi) PRO мм			1215			81		89		81		101
IRP 280V (combi) PRO мм	560	672	1595	132	212	112	100	163	120	112	189	271
IRP 300V (combi) PRO мм			1705			112		163		112		271



T3 – Выход горячей воды
T1 – Подача теплоносителя от котла
T4 – Патрубок рециркуляции
T2 – Забор отработанного теплоносителя
B1 – Вход холодной воды

СЕРИЯ КОМБИНИРОВАННЫХ НАПОЛЬНЫХ ВОДОНАГРЕВАТЕЛЕЙ

COMBI INOX — IRP (COMBI)

Превосходный комбинированный водонагреватель с нержавеющей теплообменником и внутренним баком G.5.

Мощный
и ЭКОНОМНЫЙ

Выбор профессионалов

Энергоэффективность



G.5

Внутренний бак из нержавеющей стали



Быстрый нагрев 6,0 / 4,0 / 2,0 кВт



Теплообменник косвенного нагрева



Механическое управление



Металлический корпус



Сделано в России



Высокоплотная теплоизоляция – низкие теплотери



Гарантия на внутренний бак

Гнездо установки температурного датчика котла

Патрубок рециркуляции

Проверенное качество:

внутренний бак и теплообменник оборудования выполнены из высоколегированной нержавеющей стали G.5 с длительным сроком гарантии в 7 лет.

Экономичность:

Combi Inox осуществляет быстрый и при этом экономичный нагрев воды за счет использования косвенного нагрева. Система рециркуляции позволяет постоянно поддерживать горячую воду в трубах водопровода.

Настройки мощности:

в серии предусмотрено три режима мощности — 2, 4 и 6 кВт. Мощность косвенного теплообменника составляет 24 кВт.

Максимальная энергоэффективность:

водонагреватели серии Combi Inox легко интегрируются в различные системы отопления, включая большинство газовых котлов и даже солнечные коллекторы.

Умный водонагреватель:

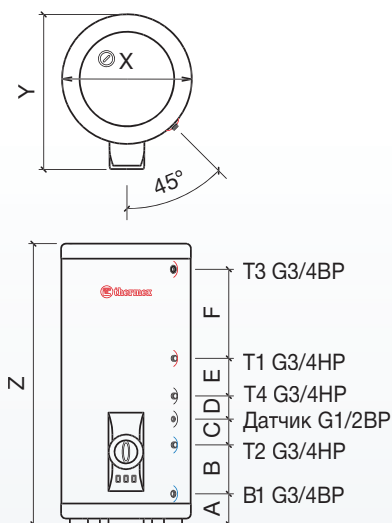
возможность подключения температурного датчика позволяет интегрировать серию в систему «умного дома».

Модельный ряд и технические характеристики

Модель		IRP 150 V (combi)	IRP 200 V (combi)	IRP 280 V (combi)	IRP 300 V (combi)
Артикул		151 082	151 083	151 084	151 104
Объем	л	150	200	280	300
Тип размещения		Напольный			
Поверхность внутреннего бака		Нержавеющая сталь G.5			
Вес нетто	кг	42.2	51.4	64.7	67.7
Площадь теплообменника	м ²	0.7			
Напряжение / Частота	В/Гц	230 / 400 ~ / 50			
Мощность ТЭНа	Вт	2000 / 4000 / 6000			
Мощность теплообменника	Вт	24000			
Время нагрева на Δt 45°C от ТЭНа	мин	75	100	140	150
Макс. температура нагрева воды	°C	75			
Время нагрева на Δt 45°C от теплооб.	мин	32	42	58	64
Присоед. размер теплообменника		G 3/4			
Присоед. размер патрубков воды		G 3/4			
Присоед. размер патр. рециркуляции		G 3/4			
Рабочее давление	МПа	0.05 – 0.7			
Кол-во гнезд под термостаты		2			
Класс пылевлагозащиты		IPX4			
УЗО		-			
Комплектация		Предохранительный клапан, ножки для напольной установки			

Линейные размеры

Модель / Размер	X	Y	Z	A	B	C	D	E	F	G	H	I
IRP 150 V (combi) мм	560	672	960	132	212	81	100	89	120	81	189	101
IRP 200 V (combi) мм			1215			163		112		271		
IRP 280 V (combi) мм			1595									
IRP 300 V (combi) мм			1705									



T3 – Выход горячей воды

T1 – Поддача теплоносителя от котла

T4 – Патрубок рециркуляции

T2 – Забор отработанного теплоносителя

B1 – Вход холодной воды

СЕРИЯ КОМБИНИРОВАННЫХ НАПОЛЬНЫХ ВОДОНАГРЕВАТЕЛЕЙ

COMBI — ER (COMBI)

Комбинированный водонагреватель со встроенным теплообменником — идеальное решение для частного дома, предприятий малого и среднего бизнеса.

Выбор профессионалов

Хит продаж



Покрытие внутреннего бака Биостеклофарфор



Быстрый нагрев 3,5 кВт (200 – 300 л) 1,5 кВт (80 – 150 л)



Теплообменник косвенного нагрева



Механическое управление



Металлический корпус



Сделано в России



Высокоплотная теплоизоляция – низкие теплопотери



Гарантия на внутренний бак 3 года

Универсальная
техника
успеха

Надежность:

внутренний бак и теплообменник изготовлены из высококачественной стали с уникальным покрытием Биостеклофарфор. Покрытие отлично переносит гидроудары и перепады температур и в паре с двумя увеличенными анодами защищает внутренний бак от коррозии.

Экономичность:

Combi осуществляет быстрый и экономичный нагрев воды за счет использования альтернативных источников энергии. Система рециркуляции позволяет постоянно поддерживать высокую температуру воды в трубах водопровода.

Высокая эффективность:

быстрый нагрев воды обеспечивается усиленным теплообменником мощностью до 45500 Вт и электрическим нагревательным элементом мощностью до 3500 Вт.

Максимальная совместимость:

Combi встраивается в большинство отопительных систем (котлы, солнечные коллекторы и т.д.), повышая эффективность.

Умный водонагреватель:

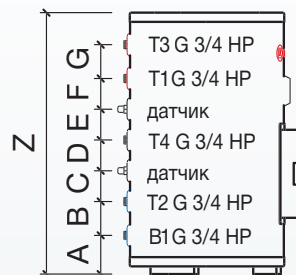
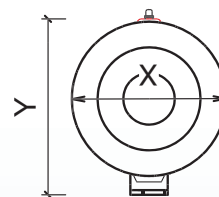
возможность подключения сразу двух температурных датчиков позволяют интегрировать Combi в систему «умного дома».

Модельный ряд и технические характеристики

Модель		ER 80V (combi)	ER 100V (combi)	ER 120V (combi)	ER 150V (combi)	ER 200V (combi)	ER 300V (combi)
Артикул		111 042	111 043	111 044	111 045	111 046	111 047
Объем	л	80	100	120	150	200	300
Тип размещения		Напольный					
Поверхность внутреннего бака		Биостеклофарфор					
Вес нетто	кг	41	46	49	63	74	101
Площадь теплообменника	м²	0.59	0.73	0.73	1.23	1.38	1.82
Напряжение / Частота	В/Гц	230 ~ / 50					
Мощность ТЭНа	Вт	1 500			3 500		
Время нагрева на Δt 45°C от ТЭНа	мин	176	220	264	331	189	283
Мощность теплообменника	Вт	14600	18100	18100	30800	34600	45500
Время нагрева на Δt 45°C от теплооб.	мин	18	17	20	15	18	21
Макс. температура нагрева воды	°C	75					
Присоед. размер теплообменника		G 3/4					
Присоед. размер патрубков воды		G 3/4					G 1
Присоед. размер патр. рециркуляции		G 3/4					
Рабочее давление	МПа	0.05 – 0.65					
Кол-во гнезд под термостаты		2					
Класс пылевлагозащиты		IPX4					
УЗО		-					
Комплектация		Предохранительный клапан, ножки для напольной установки					

Линейные размеры

Модель / Размер	X	Y	Z	A	B	C	D	E	F	G
ER 80V (combi)	мм		850				100			110
ER 100V (combi)	мм		978				200			134
ER 120V (combi)	мм	500	1116	126	110		200			272
ER 150V (combi)	мм		1325			100	552	100	100	128
ER 200V (combi)	мм	540	1453	124			550			260
ER 300V (combi)	мм	620	1717	1535	131	130	600			270



T3 – Выход горячей воды

T1 – Подача теплоносителя от котла

T4 – Патрубок рециркуляции

T2 – Забор отработанного теплоносителя

B1 – Вход холодной воды