

# RÖMMER

## БОЙЛЕРЫ КОСВЕННОГО НАГРЕВА

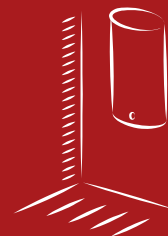


- Нагрев от любого типа котла
- Теплоизоляция без использования фреона
- Линия рециркуляции
- Высокие показатели сохранения температуры
- Противокоррозийная защита, высокотемпературная эмаль плюс активный анод
- Класс энергосбережения C



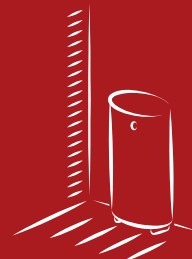
### НАСТЕННОЕ ИСПОЛНЕНИЕ

RWH-1210-000080  
RWH-1210-000100  
RWH-1210-000150  
RWH-1210-000190



### НАПОЛЬНОЕ ИСПОЛНЕНИЕ

RWH-1110-000100  
RWH-1110-000150  
RWH-1110-000190



5 ЛЕТ ГАРАНТИИ



■ **БОЙЛЕРЫ КОСВЕННОГО НАГРЕВА ROMMER** серийно выпускаются на профессиональном восточно-европейском предприятии, имеющем более чем 50 летний опыт производства водонагревателей. На сегодняшний день завод производит бойлеры косвенного нагрева для большинства известных европейских котельных брендов..

■ **РАЗУМНАЯ ДОСТАТОЧНОСТЬ**

Бойлеры Rommer представляют собой качественную надежную конструкцию, так как бак водонагревателя выполняется из тех же материалов и по технологии, что и дорогие версии приборов, а преимущество в стоимости достигается за счет минимально-достаточного дополнительного оснащения.

Модельный ряд оборудования Rommer представлен емкостями 100, 150 и 190 литров для напольного исполнения и 80, 100, 150 и 190 литров для настенного исполнения.

■ **ГАРАНТИЯ КАЧЕСТВА**

Производство, сертифицировано по нормам ИСО 9001:2008 и ИСО 14001-2004, 100% изделий проходит проверку на герметичность на всех этапах производства. На водонагреватели Rommer предоставляется гарантия 2 года на все изделие в сборе и 5 лет на эмалированную емкость.

■ **ДОЛГОВЕЧНОСТЬ**

Бойлеры Rommer имеют большой срок эксплуатации, так как все элементы изделия изготавливаются из высококачественных материалов, внутренняя поверхность бака покрывается специальной высоко-температурной эмалью и оснащается активным магниевым анодом.

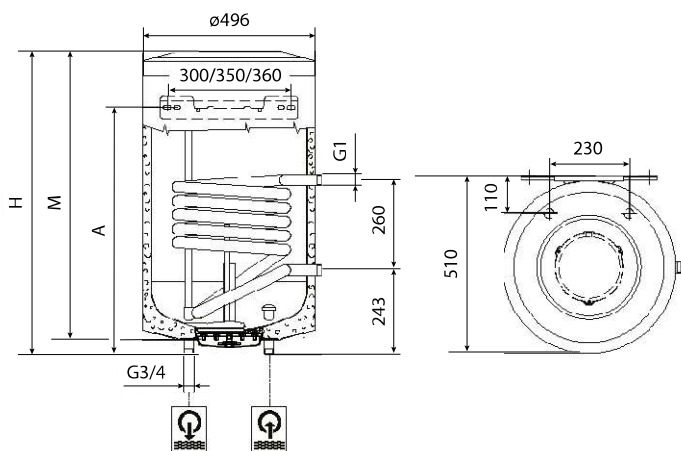
■ **ВЫСОКАЯ ЭНЕРГОЭФФЕКТИВНОСТЬ**

Все водонагреватели Rommer имеют класс энергоэффективности C благодаря применению в конструкции современной безфреоновой технологии при изготовлении теплоизоляции.

### ОСНОВНЫЕ ТЕХНИЧЕСКИЕ ДАННЫЕ И ХАРАКТЕРИСТИКИ

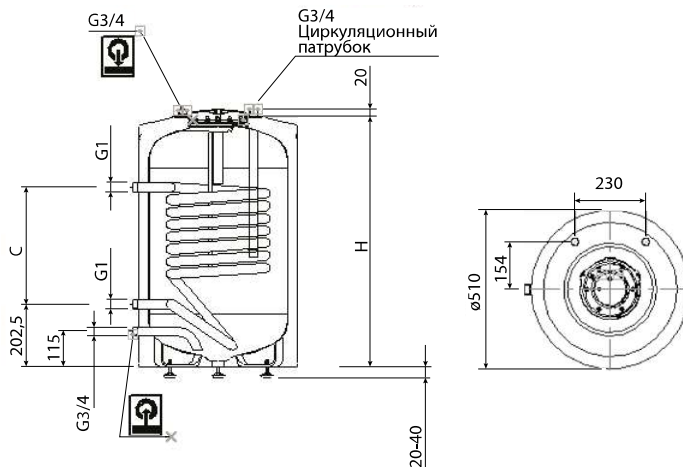
Модель ROMMER	Настенное исполнение				Напольное исполнение		
	RWH-1210-000080	RWH-1210-000100	RWH-1210-000150	RWH-1210-000190	RWH-1110-000100	RWH-1110-000150	RWH-1110-000190
Объем [литр]	80	100	150	190	100	150	190
Циркуляционный патрубок	нет				G3/4		
Возможность установки ТЭНа	арт. 6104550267 2,4 кВт, 220В				нет		
Термометр на корпусе изделия	нет				есть		
Присоединение к системе водоснабжения					G3/4		
Номинальное рабочее давление теплообменника [МПа]					0,6		
Поверхность теплообменника [м2]					0,615		0,81
Присоединение теплообменника					G1		
Максимальное рабочее давление предохранительного клапана [МПа]					0,7		
Мощность теплообменника [кВт]					18,5		24
Температура горячей воды [оС]					max. 95		
Материал накопительной емкости					Сталь, покрытая высокотемпературной эмалью.		
Материал теплообменника					Сталь, покрытая высокотемпературной эмалью.		
Антикоррозийная защита					высокотемпературная эмаль + активный анод		
Масса [кг]	35	41	49	65	41	51	65

#### БОЙЛЕР ТИП RWH-1210 (НАСТЕННЫЕ)



Тип	Н	М	А
RWH-1210-000080	691	670	481
RWH-1210-000100	851	830	551
RWH-1210-000150	1181	1160	1031
RWH-1210-000190	1391	1370	1031

#### БОЙЛЕР ТИП RWH-1110 (НАПОЛЬНЫЕ)



Тип	Н	С
RWH-1110-000100	870	260
RWH-1110-000150	1200	340
RWH-1110-000190	1410	340